

إعادة برامج تشغيل الأجهزة، 72
استعادة النظام، 75
الماسح الضوئي، 59
مركز التعليمات والدعم، 14
مستكشف أعطال الأجهزة ومصلحها، 74
معالج إعداد الشبكة، 42
معالج توافق البرامج، 52
معالج نقل الملفات والإعدادات، 40

D

Dell

الاتصال، 167، 172

سياسة الدعم، 164

موقع الدعم، 13

Dell Diagnostics، 68

DellConnect، 168

Drivers and Utilities (برامج التشغيل

والأدوات المساعدة)، 73

Drivers and Utilities CD (القرص

المضغوط لبرامج التشغيل والأدوات

المساعدة)، 73

R

ResourceCD

Dell Diagnostics، 68

S

SATA. انظر ATA تسلسلي 106

U

USB

التمهيد إلى أجهزة 159

W

Windows Vista

إعادة التثبيت، 75

نظام التشغيل	مصباح الطاقة
إعادة تثبيت Windows Vista، 75	الحالات، 56
نقل المعلومات إلى كمبيوتر جديد، 40	مصروفة RAID، إنشاء 39
	معالج إعداد الشبكة، 42
	معالج توافق البرامج، 52
	معالج نقل الملفات والإعدادات، 40
و	معالجات
وثائق	معالج إعداد الشبكة، 42
اتفاقية الترخيص للمستخدم، 11	معالج توافق البرامج، 52
الأمان، 11	معالج نقل الملفات والإعدادات، 40
البحث عن المعلومات، 11	معلومات الراحة البدنية، 11
الراحة البدنية، 11	معلومات الضمان، 11
الرسم التوضيحي للإعداد 11	معلومات تنظيمية، 11
الضمان، 11	ملف تعليمات
تنظيمي، 11	مركز Windows للتعليمات والدعم، 14
دليل معلومات المنتج، 11	مودم
عبر الإنترنت، 13	المشكلات، 48
وضع الانتظار، 33	موقع الدعم، 13
وضع السبات، 33	
وليجة لوحة المحرك	
الإزالة، 116، 125	
الاستبدال، 116، 125	

ن

A	نسخ أقراص CD
	تلميحات مفيدة، 28
	كيفية، 26
	معلومات عامة، 26
	نسخ أقراص DVD
	تلميحات مفيدة، 28
	كيفية، 26
	معلومات عامة، 26
B	
ATA تسلسلي، 106	
BIOS ، 156	

غ

غطاء

الإزالة، 83

الاستبدال، 148

ف

فحص القرص، 47

ق

قارئ بطاقات الوسائط

الإزالة، 117

الاستخدام، 28

التركيب، 117، 118

المشكلات، 53

ك

كلمة المرور

المسح، 160

وصلة مرور، 160

ل

لوحة الإدخال/الإخراج

الاستبدال، 136

لوحة المحرك، 102

لوحة المفاتيح

المشكلات، 50

لوحة النظام، 86

م

ماسح ضوئي

المشكلات، 58

محرك أقراص CD-RW

المشكلات، 47

محرك أقراص مرنة

الإزالة، 111

التركيب، 113

محرك الأقراص الصلبة

الإزالة، 106

التركيب، 108

المشكلات، 47

تركيب ثانٍ، 109

محرك DVD

المشكلات، 46

محرك Flex Bay

قارئ بطاقات الوسائط، 16

محركات الأقراص، 104

إزالة محرك أقراص 120

إزالة محرك أقراص مرنة 111

إزالة محرك الأقراص الصلبة، 106

القرص الصلب، 106

المشكلات، 46

تركيب القرص الصلب، 108

تركيب محرك أقراص مرنة 113

تركيب محرك أقراص CD/DVD،

121، 123

محرك أقراص صلبة ثانٍ، 109

ATA تسلسلي، 106

مركز التعليمات والدعم، 14

مستوى الصوت

الضبط، 60

تشغيل Dell Diagnostics من القرص
المضغوط Drivers and Utilities،
69

تعارضات
عدم توافق البرامج والأجهزة، 74
تعارضات IRQ، 74

خ

خطة استخدام الطاقة في نظام التشغيل
Vista، 34

د

دعم
الاتصال بشركة Dell، 167، 172
سياسة، 164
دليل معلومات المنتج، 11

ر

رسائل الخطأ
أكواد صوت التنبيه، 64
استكشاف الأخطاء وإصلاحها 49
رقم الصيانة، 12، 15

ص

صوت
المشكلات، 59
مستوى الصوت، 59

الوجه

الإزالة، 102
الاستبدال، 103

ب

بدء برنامج Dell Diagnostics من
القرص الصلب، 68

برامج

تعارضات، 74
مشكلات، 51، 52

برامج التشغيل

إعادة التثبيت اليدوي، 74

بطاقات

إزالة PCI، 100
الأنواع المدعومة، 95
تركيب PCI، 96
فتحات، 95
PCI، 96

بطاقات PCI

الإزالة، 100
التركيب، 96

ت

تتابع بدء التشغيل
إعدادات الخيار، 159
تغيير، 159
حول، 159

تركيب الأجزاء

الأدوات الموصى بها، 81
قبل أن تبدأ، 81

تشغيل أقراص CD و DVD، 23

- تعارضات، 74
- توافق البرامج مع Windows، 52
- حالات مصابيح الطاقة، 56
- رسائل الخطأ، 49
- سياسة الدعم الفني، 164
- صعوبة قراءة الشاشة، 61
- صعوبة قراءة الشاشة، 61
- ضبط مستوى الصوت، 60
- عام، 51
- قارئ بطاقات الوسائط، 53
- لوحة المفاتيح، 50
- محرك أقراص DVD، 46
- محرك الأقراص CD، 46
- محرك الأقراص CD-RW، 47
- محركات الأقراص، 46
- نصائح لاستكشاف الأعطال وإصلاحها، 45
- Dell Diagnostics، 68
- الملصقات
- رقم الصيانة، 12، 15
- Microsoft Windows، 12
- المواصفات
- الذاكرة، 151
- الصوت، 152
- الطاقة، 154
- الفيديو، 151
- المعالج، 151
- بيئي، 155
- عناصر التحكم والمصابيح، 154
- فتحات التوصيل 153
- فني، 151
- مادي، 155
- محركات الأقراص، 153
- معلومات الكمبيوتر، 151
- ناقل التوسعة، 152
- استعادة إلى الحالة السابقة، 75
- الأعطال، 51، 52
- التوقف عن الاستجابة، 51
- المكونات الداخلية، 85
- منظر من الداخل، 85
- اللوحة الأم. انظر لوحة النظام 86
- الماوس
- المشكلات، 54
- المحركات، 71
- إعادة التثبيت، 72
- التعرف، 72
- حول، 71
- المشكلات
- أعطال الكمبيوتر، 51
- أعطال الكمبيوتر، 51، 52
- أكواد صوت التنبيه، 64
- استعادة إلى الحالة السابقة، 75
- الإنترنت، 48
- البرامج، 51، 52
- البرنامج يتوقف عن الاستجابة، 51
- البريد الإلكتروني، 48
- البطارية، 45
- الذاكرة، 54
- الشاشة الزرقاء، 52
- الشاشة خالية، 61
- الشاشة خالية، 61
- الشبكة، 55
- الصوت والسماعات، 59
- الطابعة، 57
- الطاقة، 56
- القرص الصلب، 47
- الكمبيوتر توقف عن الاستجابة، 51
- الماسح الضوئي، 58
- الماوس، 54
- المودم، 48

السماعة	الأجهزة
المشكلات، 59	أكواد صوت التنبيه، 64
مستوى الصوت، 59	تعارضات، 74
الشاشة	68، Dell Diagnostics
إعدادات الشاشة، 32	الإنترنت
الفارغ، 61	المشكلات، 48
توصيل اثنتين 30، 31	الاتصال بالإنترنت
توصيل جهاز تلفاز 30، 32	الإعداد، 43
توصيل DVI، 30، 31	الخيارات، 42
توصيل VGA، 30، 31	حول، 42
صعب القراءة، 61	الاتصال بشركة Dell، 172
وضع النسخ، 32	البحث عن المعلومات، 11
وضع سطح المكتب الممتد، 32	البريد الإلكتروني
الشبكة	المشكلات، 48
الإعداد، 41	البطارية
المشكلات، 55	الاستبدال، 126
معالج إعداد الشبكة، 42	المشكلات، 45
الصوت. راجع الصوت 59	التشخيص
الطابعة	أكواد صوت التنبيه، 64
الإعداد، 22	68، Dell
التوصيل، 22	التلفزيون
الكبل، 22	التوصيل بكمبيوتر، 30، 32
المشكلات، 57	التمهيد
USB، 22	جهاز USB، 159
الطاقة	الدعم الفني
الإدارة، 32	سياسة، 164
الترشيح، 32	الذاكرة
الزر، 16	التركيب، 93
المشكلات، 56	المشكلات، 54
خيارات متقدمة 35	الرسائل
وضع الانتظار، 33	الخطأ، 49
وضع السبات، 33	الرسم التوضيحي للإعداد 11
الكمبيوتر	
أكواد صوت التنبيه، 64	

فهرس دليل

إعادة تركيب فتحة إدخال لوحة المحرك،
116

إعداد النظام
الخيارات، 157
حول، 156
دخول، 156
شاشات، 157

إعدادات
إعداد النظام، 156
إعدادات CMOS
المسح، 161

ا

اتفاقية الترخيص للمستخدم، 11

استخدام خاصية إعادة برامج تشغيل الأجهزة
في نظام Windows، 72

استعادة الكمبيوتر، 77

استعادة النظام، 75

استكشاف الأخطاء وإصلاحها

استعادة إلى الحالة السابقة، 75

تعارضات، 74

تلميحات، 45

مركز التعليمات والدعم، 14

مستكشف أعطال الأجهزة ومصلحها، 74

Dell Diagnostics، 68

أ

أرقام الهاتف، 172

أرقام الهاتف، 172

أقراص CD، 26

التشغيل، 23

أقراص CD/DVD

الإزالة، 120

التركيب، 121، 123

المشكلات، 46

أقراص DVD، 26

التشغيل، 23

أكواد صوت التنبيه، 64

إ

إرشادات الأمان، 11

إزالة الذاكرة، 95

إزالة اللوح المعدني FlexBay القابل

للانفكاك، 115

إزالة اللوح المعدني FlexBay القابل

للانفكاك، 115

إعادة التثبيت

Windows Vista، 75

USB - الناقل التسلسلي العام - واجهة توصيل بيني للأجهزة تُستخدم للأجهزة منخفضة السرعة والمتوافقة مع USB مثل لوحة المفاتيح أو الماوس وعصا التحكم في الألعاب والمساحة الضوئية أو مجموعة السماعات أو الطابعة أو أجهزة الإنترنت ذات نطاق التردد العريض (مثل DSL والمودم المتصل عبر كبلات) أو أجهزة التصوير أو أجهزة التخزين. ويتم توصيل الأجهزة مباشرة بمقبس ذي 4 سنون على الكمبيوتر لديك، وفي لوحة وصل (hub) متعددة المنافذ يتم تركيبها في الكمبيوتر لديك. ويمكن توصيل أجهزة USB وفصلها أثناء تشغيل الكمبيوتر، كما يمكن توصيلها معاً على التوازي.

UTP - زوج مجدول غير معزول - يشير الاصطلاح إلى نوع من الكبلات يستخدم في أغلب شبكات الهاتف وبعض شبكات الكمبيوتر. حيث يتم جدل أزواج الأسلاك غير المعزولة لحمايتها من التداخل الكهرومغناطيسي، وذلك بدلا من الاعتماد على تركيب وإقٍ معدني حول كل زوج من الأسلاك لحمايته من التداخل.

UXGA - مصفوفة جرافيكس ممتدة فائقة - معيار فيديو لبطاقات ووحدات التحكم في الفيديو تدعم درجات من دقة الوضوح تصل إلى 1600 x 1200.

W

WLAN - الشبكة اللاسلكية محلية النطاق. مجموعة من أجهزة الكمبيوتر المتصلة والتي تتصل مع بعضها البعض عبر موجات الهواء باستخدام نقاط وصول أو أجهزة توجيه لإتاحة الوصول إلى الإنترنت.

WWAN - الشبكة اللاسلكية واسعة النطاق. شبكة بيانات لاسلكية عالية السرعة تستخدم التقنية الخلوية وتغطي مساحة أكبر جغرافية أكبر كثيراً من WLAN.

WXGA - مصفوفة جرافيكس ممتدة عريضة - معيار فيديو لبطاقات ووحدات التحكم في الفيديو تدعم درجات من دقة الوضوح تصل إلى 1280 x 800.

X

XGA - مصفوفة جرافيكس ممتدة - معيار فيديو لبطاقات ووحدات التحكم في الفيديو تدعم درجات من دقة الوضوح تصل إلى 1024 x 768.

Z

ZIF - نقطة إدخال صفيرية - نوع من المقابس أو فتحات التوصيل يتيح تركيب رقاقة الكمبيوتر أو فكها دون الضغط على الشريحة ولا المقبس.

Zip - صيغة شائعة لضغط البيانات. تسمى الملفات التي تم ضغطها بصيغة Zip ملفات Zip، وعادةً ما تحمل امتداد الملف **.zip**. وهناك نوع خاص من الملفات المضغوطة هو الملف ذاتي الفك، والذي يحمل امتداد الملف **.exe**. ويمكنك فك ملف ذاتي الفك بالنقر المزدوج عليه.

ScanDisk - أداة مساعدة من Microsoft تقوم بالتحقق من الملفات والمجلدات وسطح القرص الصلب لاكتشاف الأخطاء. غالباً ما تعمل ScanDisk عندما تقوم بإعادة تشغيل الكمبيوتر بعد أن يتوقف عن الاستجابة.

SCSI - وصلة نظام كمبيوتر صغيرة الحجم - وصلة عالية السرعة يتم استخدامها لتوصيل الأجهزة بالكمبيوتر، مثل الأقراص الصلبة ومحركات CD والطابعات والماصات الضوئية. ويمكن لوصلة SCSI أن توصل العديد من الأجهزة باستخدام وحدة تحكم واحدة. ويتم الوصول إلى كل جهاز من خلال رقم تعريف فردي على ناقل وحدة التحكم في SCSI.

SDRAM - الذاكرة الديناميكية المتزامنة للوصول العشوائي - نوع من ذاكرة DRAM تتم مزامنته مع سرعة الساعة المثالية للمعالج.

SIM - وحدة تعريف المشترك - تتضمن بطاقة وحدة تعريف المشترك شريحة دقيقة تقوم بتشفير بث الصوت والبيانات. ويمكن استخدام بطاقات SIM في الهواتف أو أجهزة الكمبيوتر المحمول.

S/PDIF - الواجهة الرقمية لشركة Sony/Philips - صيغة ملفات لنقل الصوت تتيح نقل الصوت من ملف لملف آخر دون تحويله من أو إلى الصيغة التناظرية (الأنالوج)، وهو ما قد يؤدي لانخفاض جودة الملف.

SVGA - مصفوفة جرافيكس للفيديو الفائقة - معيار للفيديو لبطاقات ووحدات التحكم في الفيديو. وتكون مستويات دقة الوضوح الشائعة لـ SVGA إما 800 x 600 و 1024 x 768.

ويعتمد عدد الألوان ودقة الوضوح التي يعرضها البرنامج على قدرات الشاشة ووحدة تحكم في الفيديو وبرامج التشغيل وحجم ذاكرة الفيديو التي تم تركيبها على الكمبيوتر.

SXGA - مصفوفة جرافيكس ممتدة متقدمة - معيار فيديو لبطاقات ووحدات التحكم في الفيديو تدعم درجات من دقة الوضوح تصل إلى 1280 x 1024.

SXGA+ - مصفوفة جرافيكس ممتدة متقدمة معدلة - معيار فيديو لبطاقات ووحدات التحكم في الفيديو تدعم درجات من دقة الوضوح تصل إلى 1400 x 1050.

T

TAPI - واجهة برمجة تطبيقات تقنية الاتصالات الهاتفية - يتيح لبرامج Windows العمل مع مجموعة عريضة من أجهزة الاتصالات الهاتفية، بما يشمل الصوت والبيانات والفاكس والفيديو.

TPM - وحدة نظام التشغيل الموثوق فيه (TPM) - خاصية للأمان تعتمد على الأجهزة، وعند الجمع بينها وبين برنامج للأمان فإنها تزيد من أمن الشبكة والكمبيوتر بتأمين خصائص مثل حماية الملفات والبريد الإلكتروني.

U

UMA - التخصيص المُوحّد للذاكرة - تخصيص ذاكرة النظام بشكل ديناميكي (متغير) للفيديو.

UPS - مصدر غير منقطع للطاقة - مصدر احتياطي للطاقة يتم استخدامه عندما يحدث عطل في الطاقة الكهربائية أو تنخفض لمستوى غير مقبول من الجهد الكهربائي. ويقتي UPS الكمبيوتر في حالة تشغيل لفترة محدودة من الوقت عندما لا يوجد مصدر للتيار الكهربائي. وعادة ما تقدم أنظمة UPS إمكانية الحد من ارتفاع التيار كما قد تعمل على تنظيم الجهد الكهربائي. وتقدم أنظمة UPS الصغيرة طاقة بطاريات لعدة دقائق لتتيح لك إيقاف تشغيل الكمبيوتر.

PCMCIA - اختصار لشركة Personal Computer Memory Card International Association (المؤسسة الدولية لطاقيات ذاكرة الكمبيوتر الشخصي) - المؤسسة التي تضع المعايير لطاقيات PC Card.

PIO - إدخال وإخراج مبرمج - أسلوب لنقل الملفات بين جهازين من خلال معالج كجزء من مسار البيانات.

POST - الاختبار الذاتي عند بدء التشغيل - برنامج لتشخيص المشكلات يتم تحميله بواسطة BIOS ويقوم بإجراء اختبارات أساسية على المكونات الرئيسية للكمبيوتر مثل الذاكرة والأقراص الصلبة والفيديو. في حالة عدم اكتشاف أية مشكلات خلال POST، يواصل الكمبيوتر عملية بدء التشغيل.

PS/2 - نظام شخصي/2 - نوع من فتحات التوصيل لتركيب لوحة مفاتيح أو ماوس أو لوحة أرقام متوافقة مع PS/2.

PXE - نظام التنفيذ قبل بدء التشغيل - معيار لنظام WfM (مجهز للإدارة) يتيح لأجهزة الكمبيوتر المتصلة للشبكة - والتي لا يوجد عليها نظام تشغيل - أن تتم تهيئتها وبدؤها عن بعد.

R

RAID - صف تكراري من الأقراص المستقلة - أسلوب لتقديم معالجة تكرارية للبيانات. ومن بين التطبيقات الشائعة لنظام RAID توجد أنظمة RAID 0 و RAID 1 و RAID 5 و RAID 10 و RAID 50.

RAM - ذاكرة الوصول العشوائي - مساحة التخزين المؤقتة الأساسية لإرشادات البرامج والبيانات. وتضعب أية معلومات مخزنة في RAM عندما تقوم بإيقاف تشغيل الكمبيوتر.

RFI - تداخل ترددات الراديو - تداخل يتولد عن ترددات الراديو الشائعة في نطاق يبدأ من 10 كيلوهرتز وحتى 100.000 ميجاهرتز. توجد ترددات الراديو في الطرف الأدنى من نطاق التردد الكهرومغناطيسي ويزيد احتمال تسببها في إحداث تداخل بالمقارنة مع إشعاعات التردد الأعلى مثل الأشعة تحت الحمراء والضوء.

ROM - ذاكرة القراءة فقط - ذاكرة تقوم بتخزين البيانات والبرامج ولا يمكن للكمبيوتر حذفها أو الكتابة عليها. وعلى عكس ROM فإن ذاكرة RAM تحتفظ بمحتوياتها بعد إيقاف تشغيل الكمبيوتر. وتوجد بعض البرامج الأساسية لتشغيل الكمبيوتر في ذاكرة ROM.

RTC - ساعة الوقت الحقيقي - ساعة تعمل بالبطارية على لوحة النظام وتحافظ على التاريخ والوقت بعد إيقاف تشغيل الكمبيوتر.

RTCST - إعادة ضبط ساعة الوقت الحقيقي - وصلة مرور على لوحة النظام في بعض أجهزة الكمبيوتر، والتي غالبا ما يمكن استخدامها لمشكلات اكتشاف الأعطال وإصلاحها.

S

SAS - وهو SCSI متصل عبر منفذ تسلسلي - نسخة تسلسلية أسرع من وصلة SCSI البينية (على عكس بنية SCSI المتوازية الأصلية).

SATA - وهو ATA تسلسلي - نسخة تسلسلية أسرع من وصلة ATA (IDE).

L

LAN - شبكة محلية النطاق - شبكة كمبيوتر تغطي مساحة صغيرة. عادةً ما تقتصر شبكة LAN على مبنى أو مجموعة مبان قريبة، ويمكن توصيلها بشبكة LAN أخرى على أية مسافة من خلال خطوط الهاتف والموجات اللاسلكية لتكون شبكة واسعة النطاق (WAN).

LCD - شاشة عرض الكريستال السائل - التقنية المستخدمة في الكمبيوتر المحمول وشاشات العرض المسطحة.

LED - صمام ثنائي مشع للضوء - مكون كهربائي يشع الضوء للإشارة لبيان حالة الكمبيوتر.

LPT - طرف طباعة الخط - تخصيص توصيل متوازٍ لإحدى الطابعات أو غيرها من الأجهزة المتوازية.

M

Mini-Card - بطاقة صغيرة مصممة للأجهزة الطرفية المتكاملة، مثل بطاقات محوّلات الشبكات. وتعد بطاقة Mini-Card مكافئة من حيث الوظائف لبطاقة تمديد PCI القياسية.

MP - ميجابايسل - مقياس لدقة الشاشة يُستخدم مع الكاميرات الرقمية.

N

NIC - انظر محوّل الشبكة.

NVRAM - ذاكرة مستقرة للوصول العشوائي - نوع من الذاكرة يقوم بتخزين البيانات عندما يكون الكمبيوتر في وضع إيقاف التشغيل أو فقد مصدر الكهرباء الخارجي. ويستخدم NVRAM لحفظ معلومات تهيئة الكمبيوتر مثل التاريخ والوقت وغيرهما من خيارات الإعداد التي يمكنك ضبطها.

P

PC Card - بطاقة إدخال وإخراج (I/O) تتوافق مع معيار PCMCIA. وتمثل وحدات المودم ومحوّلات الشبكة أنواعاً شائعة من بطاقات PC Card.

PCI - التوصيل البيني لمكونات الأجهزة الطرفية - يمثل PCI ناقلاً محلياً يدعم مسارات البيانات 32-بت و64-بت، مما يقدم مساراً عالي السرعة بين المعالج والأجهزة مثل الفيديو ومحركات الأقراص والشبكات.

PCI Express - تعديل في وصلة PCI البينية يعزز من معدل نقل البيانات بين المعالج والأجهزة الملحقة بها. يمكن لـ PCI Express نقل البيانات بسرعات تبدأ من 250 ميجابايت/ث وحتى 4 جيجابايت/ث. إذا كانت رقاقة PCI Express قد تم ضبطها، وكان الجهاز قادراً على أداء سرعات مختلفة، فسوف يعمل بسرعة أقل.

F

- FBD** - ذاكرة DIMM بنظام تخزين مؤقت كامل - وحدة DIMM برفائق DDR2 DRAM ومخزن مؤقت متقدم للذاكرة (AMB) يقوم بالإسراع من الاتصال بين رقائق SDRAM والنظام.
- FCC** - لجنة الاتصالات الفيدرالية - وكالة أمريكية مسؤولة عن تطبيق اللوائح المتعلقة بالاتصالات وتقرر كم الإشعاع المسموح بإصداره من الكمبيوتر وغيره من المعدات الإلكترونية.
- FSB** - ناقل الجانب الأمامي - مسار البيانات ووصلة الأجهزة بين المعالج وذاكرة RAM.
- FTP** - بروتوكول نقل الملفات - بروتوكول قياسي للإنترنت لتبادل الملفات بين أجهزة الكمبيوتر المتصلة بالإنترنت.

H

- HTTP** - بروتوكول نقل النص التشعبي - بروتوكول لتبادل الملفات بين أجهزة الكمبيوتر المتصلة بالإنترنت.

I

- IDE** - إلكترونيات الأجهزة المتكاملة - واجهة لأجهزة التخزين الكلي تكون وحدة التحكم فيها مدمجة في القرص الصلب أو محرك CD.
- IEEE 1394** - اختصار لمؤسسة Institute of Electrical and Electronics Engineers, Inc. (معهد مهندسي الكهرباء والإلكترونيات) - ناقل تسلسلي عالي الأداء يتم استخدامه لتوصيل الأجهزة المتوافقة مع IEEE 1394 - مثل الكاميرات الرقمية وأجهزة تشغيل DVD - بالكمبيوتر.
- I/O** - إدخال وإخراج - عملية أو جهاز يدخل إلى الكمبيوتر لديك ويستخرج البيانات. وتمثل لوحات المفاتيح والطابعات أجهزة إدخال وإخراج.
- IrDA** - اختصار لاسم Infrared Data Association (مؤسسة الأشعة تحت الحمراء) - المؤسسة التي تقوم بوضع المعايير الدولية للاتصالات بالأشعة تحت الحمراء.
- IRQ** - طلب مقاطعة - مسار إلكتروني مخصص لجهاز معين بحيث يمكن للجهاز الاتصال مع المعالج. يجب تخصيص IRQ لكل توصيل جهاز. وعلى الرغم من إمكانية مشاركة جهازين لنفس IRQ المخصص، إلا أنه لا يمكنك تشغيل جهازين في نفس الوقت.
- ISP** - موفر خدمة الإنترنت - شركة نتيج لك الوصول للملقم المضيف الخاص بها للاتصال مباشرة بالإنترنت، وإرسال واستقبال البريد الإلكتروني والوصول لمواقع الإنترنت. وعادة ما يقدم لك موفر خدمة الإنترنت مجموعة برامج واسم للمستخدم وأرقام للوصول عبر الهاتف نظير رسوم.

- DIMM** - وحدة ذاكرة مستمرة مزدوجة - لوحة دوائر ذات رقائق للذاكرة تتصل بوحدة الذاكرة على لوحة النظام.
- DMA** - الوصول المباشر للذاكرة - قناة تتيح تجاوز المعالج لأنواع معينة من عمليات نقل البيانات بين ذاكرة RAM وبين الجهاز.
- DMTF** - قوة عمل الإدارة الموزعة - مجموعة من شركات الأجهزة والبرامج تقوم بتطوير معايير إدارة لبيانات التشغيل الموزعة لسطح المكتب والشبكات والمؤسسات والإنترنت.
- DRAM** - ذاكرة الوصول العشوائي الديناميكية - ذاكرة تقوم بتخزين المعلومات في دوائر مدمجة تحتوي على المكثفات.
- DSL** - خط رقمي للمشاركين - تقنية تقدم اتصال إنترنت مستمر عالي السرعة من خلال خط هاتف تناظري (أناجوج).
- DVD-R** - قرص مضغوط قابل للتسجيل عليه - نسخة من أقراص DVD يمكن التسجيل عليها. ولا يمكن تسجيل البيانات إلا مرة واحدة فقط على قرص DVD-R. وبمجرد التسجيل، فلا يمكن مسح البيانات أو الكتابة عليها.
- DVD+RW** - قرص DVD يمكن الكتابة عليه - نسخة من أقراص DVD يمكن الكتابة عليها. ويمكن كتابة البيانات على قرص DVD-RW، ويمكن بعد ذلك مسحه والكتابة عليه (إعادة الكتابة عليه). (تختلف تقنية DVD+RW عن تقنية DVD-RW)
- DVI** - واجهة الفيديو الرقمية - معيار للنقل الرقمي بين الكمبيوتر وشاشة عرض الفيديو الرقمية.

E

- ECC** - التحقق من الأخطاء وتصحيحها - نوع من الذاكرة يشمل دوائر خاصة لاختبار دقة البيانات عند مرورها لداخل الذاكرة وخارجها.
- ECP** - منفذ بقدرات موسعة - فتحة توصيل متوازية تقدم نقلاً محسناً للبيانات في اتجاهين. وعلى نفس شاكلة EPP فإن ECP تستخدم الوصول المباشر للذاكرة لنقل البيانات وغالباً ما تحسن الأداء.
- EIDE** - إلكترونيات الأجهزة المتكاملة المحسنة - نسخة محسنة من وصلة IDE للأقراص الصلبة ومحركات CD.
- EMI** - التداخل الكهرومغناطيسي - تداخل كهربائي ينتج عن الإشعاع الكهرومغناطيسي.
- EPP** - منفذ متوازٍ محسن - تصميم لفتحة توصيل متوازية يقدم نقلاً للبيانات في اتجاهين.
- ESD** - تفريغ الشحنات الإلكترونية وساتيتيكية - تفريغ سريع للكهرباء الإستاتيكية. ويمكن لهذا التفريغ أن يتلف الدوائر المتكاملة الموجودة في الكمبيوتر ومعدات الاتصال.
- ExpressCard** - بطاقة إدخال وإخراج (I/O) تتوافق مع معيار PCMCIA. وتمثل وحدات المودم ومحولات الشبكة أنواعاً شائعة من بطاقات ExpressCard. وتدعم بطاقات ExpressCard كلاً من معيار PCI Express و USB 2.0.

AGP - منفذ الجرافيكس المعجل - منفذ مخصص للجرافيكس يتيح استخدام ذاكرة النظام للمهام المرتبطة بالفيديو. يقدم AGP صورة فيديو متجانسة وبالألوان الحقيقية بسبب الوصلة البينية الأسرع بين دوائر الفيديو وبين ذاكرة الكمبيوتر.

AHCI - (وصلة وحدة التحكم المتقدمة في المضيف) - وصلة لوحدة التحكم في مضيف القرص الصلب بنظام SATA تتيح لمحرك التخزين تمكين تقنيات مثل Native Command Queuing (ترتيب الأوامر الأصلية).

ALS - مستشعر الإضاءة المحيطة - خاصية تساعد في التحكم في درجة سطوع الشاشة.

ASF - صيغة معايير التنبيه - معيار قياسي لتحديد آلية لتوصيل بيانات الأجهزة والبرامج لوحدة الإدارة. تم تصميم ASF لتعمل على جميع المنصات ونظم التشغيل.

B

BIOS - نظام الإدخال والإخراج الأساسي - برنامج (أو أداة مساعدة) يقوم بدور الوصلة البينية بين مكونات الكمبيوتر وبين نظام التشغيل. إذا لم تكن مستوعبا للتأثير الذي سحدثه تلك الإعدادات على الكمبيوتر، فلا تقم بتغييرها. ويشار إليه أيضا باسم إعداد النظام.

Bluetooth® التقنية اللاسلكية - معيار للتقنية اللاسلكية لأجهزة الشبكات قصيرة المدى (9 أمتار [29 قدم]) يتيح للأجهزة المزودة بهذه الإمكانية أن تتعرف على بعضها البعض أليا.
BTU - الوحدة الحرارية البريطانية - وحدة قياس لنواتج الحرارة.

C

CD-R - قرص مضغوط قابل للتسجيل عليه - نسخة من الأقراص المضغوطة يمكن التسجيل عليها. ولا يمكن تسجيل البيانات إلا مرة واحدة فقط على قرص CD-R. وبمجرد التسجيل، فلا يمكن مسح البيانات أو الكتابة عليها.

CD-RW - قرص مضغوط قابل لإعادة الكتابة عليه - نسخة من الأقراص المضغوطة يمكن إعادة الكتابة عليها. ويمكن كتابة البيانات على قرص CD-RW، ويمكن بعد ذلك مسحه و الكتابة عليه (إعادة الكتابة عليه).

CRIMM - وحدة الذاكرة المستمرة المباشرة من شركة Rambus - وحدة خاصة لا يوجد بها شرائح ذاكرة وتستخدم لملء فتحات RIMM غير المستخدمة.

D

DDR SDRAM - ذاكرة SDRAM ذات معدل نقل البيانات المضاعف - نوع من ذاكرة SDRAM يقوم بمضاعفة دورة دفع البيانات، مما يحسن من أداء النظام.

DDR2 SDRAM - ذاكرة 2 SDRAM ذات معدل نقل البيانات المضاعف - نوع من ذاكرة SDRAM يستخدم تقنية prefetch (تنظيم الأوامر في الذاكرة) بسرعة 4 بت وغيرها من التغييرات الهيكلية لتعزيز سرعة الذاكرة إلى ما يصل إلى 400 ميغاهرتز.

واقبات زيادة التيار - تمنع حالات الارتفاع في الجهد الكهربى - كتلك التي تحدث أثناء العواصف الكهربائية - من دخول الكمبيوتر من خلال مأخذ التيار الكهربى. ولا تحمي واقبات زيادة التيار من صدمات البرق أو انخفاض الجهد الكهربى، والتي قد تحدث عندما ينخفض الجهد الكهربى بنسبة تزيد عن 20 بالمائة أدنى مستوى الجهد الكهربى لخط التيار.

ولا يمكن لواقبات زيادة التيار حماية توصيلات الشبكة ذلك قم دائماً بفصل كبل الشبكة من فتحة توصيل الشبكة خلال العواصف الكهربائية.

وحدة الذاكرة - لوحة دوائر صغيرة تحتوي على رقائق ذاكرة، وتتصل بلوحة النظام.

وحدة تحكم - شريحة تتحكم في نقل البيانات بين المعالج وبين الذاكرة أو بين المعالج وغيره من الأجهزة.

وحدة تحكم في الفيديو - مجموعة الدوائر الموجودة على بطاقة فيديو أو على لوحة النظام (في أجهزة الكمبيوتر المزودة بوحدة مدمجة للتحكم في الفيديو) تقدم للكمبيوتر إمكانيات عرض الفيديو إلى جانب الشاشة.

وحدة تقليات - جهاز بلاستيكي تم تصميمه بحيث يمكن تركيبه داخل حاوية الوحدات في الكمبيوتر المحمول للتقليل من وزن الكمبيوتر.

وضع الجرافيكس - وضع للفيديو يمكن تعريفه بعدد البكسل الأفقي x في عدد البكسل الرأسى y في عدد الألوان z . ويمكن لأوضاع الجرافيكس أن تعرض مجموعة غير محدودة من الأشكال والخطوط.

وضع الانتظار - وضع لإدارة الطاقة يقوم بإيقاف تشغيل جميع عمليات الكمبيوتر غير الضرورية لترشيد الطاقة.

وضع السبات - وضع لإدارة الطاقة يحفظ كل شيء في الذاكرة في مساحة محجوزة على القرص الصلب، ويقوم بإيقاف تشغيل القرص الصلب. وعندما تقوم بإعادة تشغيل الكمبيوتر، يتم ألبا استعادة معلومات الذاكرة التي تم حفظها على القرص الصلب.

وضع العرض الثنائى - إعداد للعرض يتيح لك استخدام شاشة ثانية كامتداد لشاشتك. ويشار إليه باسم وضع العرض الممتد.

وضع العرض الممتد - إعداد للعرض يتيح لك استخدام شاشة ثانية كامتداد لشاشتك. ويشار إليه باسم وضع العرض الثنائى.

وضع الفيديو - وضع يبين كيفية عرض النص والرسوم على الشاشة. وتعرض البرامج الرسومية - مثل أنظمة تشغيل Windows - في أوضاع عرض الفيديو، والتي يمكن تعريفها بعدد البكسل الأفقى x في عدد البكسل الرأسى y وعدد الألوان z . أما عرض البرامج المعتمد على الأحرف - مثل محررات النصوص - فيتم قياس العرض فيها بعدد الأعمدة x في عدد الصفوف y .

A

AC - تيار متردد - نوع من التيار الكهربى يقوم بتوصيل الطاقة بالكمبيوتر الخاص بك عندما توصل كبل الطاقة من محول التيار المتردد بمأخذ التيار الكهربى.

ACPI - وصلة التهئية والكهرباء المتقدمة - خاصية لإدارة الطاقة تنتج لنظام التشغيل Microsoft® Windows® نتائج تحويل الكمبيوتر لوضع الانتظار أو السبات لتوفير كم الطاقة الكهربائية المخصص لكل جهاز ملحق بالكمبيوتر.

منطقة الهجوم - منطقة معززة على قاعدة بيئة التشغيل تقوم بحماية القرص الصلب بأن تؤدي مثلاً دور جهاز امتصاص عندما يتعرض الكمبيوتر لصدمة ارتجاج أو عند تعرضه للسقوط (سواء كان الكمبيوتر في وضع التشغيل أم الإيقاف).

مودم - جهاز يتيح للكمبيوتر الاتصال مع أجهزة الكمبيوتر الأخرى عبر خطوط الهاتف التناظرية. وهناك ثلاثة أنواع من المودم: مودم خارجي و PC Card وداخلي. وعادةً ما تستخدم المودم الخاص بك للاتصال بالإنترنت وتبادل البريد الإلكتروني.

موصّل DIN - موصّل دائري بستة أسنان يتوافق مع معايير DIN (المعيار الصناعي الألماني)، وعادةً ما يتم استخدامه لتوصيل موصلات كبل لوحة مفاتيح أو الماوس بنظام PS/2.

ميجابايت - قياس لسعة رقاقة الذاكرة يعادل 1024 كيلوبت.

ميجابايت - وحدة قياس لتخزين البيانات تعادل 1.048.576 بايت. تعادل ميجابايت واحدة 1024 كيلوبت. عند استخدامها للإشارة للتخزين على القرص الصلب، فغالباً ما يتم تقريب المصطلح إلى 1.000.000 بايت.

ميجابايت/ث - ميجابايت في الثانية - مليون بايت في الثانية. وعادةً ما يتم استخدام هذا القياس لعمليات قياس نقل البيانات.

ميجابت/ث - ميجابت في الثانية - مليون بت في الثانية. وعادةً ما يتم استخدام هذا القياس لسرعات نقل البيانات للشبكات وأجهزة المودم.

ميغاهرتز - قياس للتردد يعادل مليون دورة في الثانية. وغالباً ما تقاس سرعات معالجات الكمبيوتر وناقلات البيانات والوصلات البينية بالميجاهرتز.

ن

ناقل - مسار للاتصال بين مكونات الكمبيوتر.

ن/ث - نانو ثانية - مقياس للوقت يعادل جزء من المليار من الثانية.

هـ

هرتز - وحدة لقياس التردد تعادل دورة في الثانية. غالباً ما تقاس أجهزة الكمبيوتر والأجهزة الإلكترونية بالكيلوهرتز أو الميجاهرتز أو التيراهرتز.

و

واجهة الاستخدام الرسومية برنامج يتعامل مع المستخدم من خلال القوائم والإطارات والرموز. وتمثل أغلب البرامج التي تعمل على أنظمة تشغيل Windows واجهات استخدام رسومية.

واط - قياس الطاقة الكهربائية. يساوي واط 1 أمبير 1 من التيار الذي يسري بجهد 1 فولت.

واط/ساعة وحدة قياس شائعة الاستخدام لبيان السعة النسبية للبطارية. فمثلاً يمكن لبطارية بقدرة 66 واط في الساعة أن تقدم 66 واط من الطاقة لمدة ساعة واحدة أو 33 واط لمدة ساعتين.

محرك بصري - محرك يستخدم التقنية البصرية للقراءة أو كتابة البيانات من أقراص CD (الأقراص المضغوطة) أو أقراص DVD (أقراص الفيديو الرقمية) أو أقراص DVD+RW. ومن أمثلة المحركات البصرية محركات أقراص CD و CD-RW والمحركات المركبة CD-RW/DVD.

محرك CD-RW - محرك يمكنه قراءة أقراص CD (الأقراص المضغوطة) والكتابة على أقراص CD-RW (أقراص CD القابلة لإعادة الكتابة عليها) وأقراص CD-R (أقراص CD القابلة للتسجيل عليها). يمكنك الكتابة على أقراص CD-RW عدة مرات، إلا أنه لا يمكنك الكتابة على أقراص CD-R إلا مرة واحدة.

محرك CD-RW/DVD - محرك يشار إليه أحياناً باسم محرك مجمع (combo drive)، ويمكنه قراءة أقراص CD (الأقراص المضغوطة) و DVD (أقراص الفيديو الرقمية) والكتابة على أقراص CD-RW (أقراص CD القابلة لإعادة الكتابة عليها) وأقراص CD-R (أقراص CD القابلة للتسجيل عليها). يمكنك الكتابة على أقراص CD-RW عدة مرات، إلا أنه لا يمكنك الكتابة على أقراص CD-R إلا مرة واحدة.

محرك DVD+RW - محرك يقرأ أقراص DVD وأغلب وسائط CD والكتابة على أقراص DVD+RW (قرص DVD قابل لإعادة الكتابة عليه).

محرك Zip - محرك أقراص مرنة عالي السعة قامت شركة Iomega Corporation بتطويره، ويستخدم أقراص 3.5 بوصة قابلة للفك وتسمى أقراص Zip. تكون أقراص Zip أكبر قليلاً من الأقراص المرنة العادية، وبضعف سمكها تقريباً، وتسع لما يصل إلى 100 ميجابايت من البيانات.

محمي ضد الكتابة - الملفات أو الوسائط التي لا يمكن تغييرها. استخدم الحماية ضد الكتابة عندما تريد حماية البيانات من تعرضها للتغيير أو التدمير. لحماية قرص مرن 3.5 بوصة ضد الكتابة قم بسحب اللسان الخاص بالحماية للوضع المفتوح.

محول الشبكة - شريحة تقدم قدرات للاتصال بالشبكة. قد يشتمل الكمبيوتر على محوّل للشبكة على لوحة النظام الخاصة به، أو قد يحتوي على لوحة PC Card مزودة بمحول عليها. ويشار أيضاً لمحوّل الشبكة باسم NIC (وحدة التحكم البينية في الشبكة).

مزدوج المعالج - تقنية يوجد من خلالها وحدتان للمعالجة بالكمبيوتر في معالج واحد، مما يزيد من كفاءة المعالجة والقدرة على معالجة عدة مهام في آن واحد.

مستشعر الأشعة تحت الحمراء - منفذ يتيح لك نقل البيانات بين الكمبيوتر والأجهزة المتوافقة مع الأشعة تحت الحمراء دون استخدام توصيل عبر كبل.

معالج - رقاقة كمبيوتر تقوم بتفسير وتنفيذ أوامر البرنامج. أحياناً ما تتم الإشارة إلى المعالج باسم CPU (وحدة المعالجة المركزية).

معدل التحديث - التردد بالهرتز الذي تتم به إعادة شحن خطوط الشاشة الأفقية (أحياناً ما يشار إليه باسم التردد الرأسي). وكلما ارتفع معدل التحديث، كلما قل احتمال ظهور تشوش الصورة الظاهرة للعين البشرية.

ملف القراءة - ملف نصي يأتي مع مجموعة برامج أو منتج من الأجهزة. وعادةً ما تقدم ملفات القراءة معلومات حول التركيب وتشرح التعزيزات أو التصحيحات في المنتج الجديد التي لم يتم تدوينها بعد.

منطقة الإعلام - جزء من شريط المهام في Windows يحتوي على رموز تتيح الوصول السريع للبرامج ووظائف الكمبيوتر، مثل الساعة ومستوى الصوت وحالة الطباعة. ويشار إليه أيضاً باسم علبة النظام.

كاش L2 - كاش ثانوي يمكن أن يكون خارجياً على المعالج أو مدمجاً في بنية المعالج.
ك/ب - كيلوبايت - وحدة من البيانات تعادل 1024 بايت ولكن غالباً ما يشار إليها بـ 1000 بايت.
كود الخدمة السريعة - كود رقمي يوجد على ملصق كمبيوتر Dell™. استخدم كود الخدمة السريعة عند الاتصال بشركة Dell للحصول على المساعدة. وقد لا تتوفر أكواد الخدمة السريعة في بعض البلدان.
كيلوبايت وحدة من البيانات تعادل 1024 بت. قياس للدوائر المدمجة لسعة الذاكرة.
كيلوهرتز - مقياس للتردد يعادل 1000 هرتز.

ل

اللقراءة فقط - بيانات و/أو ملفات يمكنك عرضها إلا أنه لا يمكنك تحريرها أو حذفها. ويمكن أن تكون حالة الملف للقراءة فقط في الحالات التالية:
• إذا كان موجوداً على قرص مرن أو قرص مضغوط أو قرص DVD محمي ضد الكتابة.
• إذا كان موجوداً على الشبكة في دليل وقام مسؤول النظام بتخصيص صلاحيات لأشخاص معينين فقط.
لوحة التحكم - أداة مساعدة في نظام Windows تتيح لك تعديل إعدادات نظام التشغيل والأجهزة مثل إعدادات العرض.
لوحة النظام - لوحة الدوائر الرئيسية في الكمبيوتر. وتعرف أيضاً باسم اللوحة الأم.

م

م - منوي - مقياس لدرجات الحرارة يكون فيه الصفر المنوي هو نقطة التجمد، فيما يتمثل درجة حرارة 100 درجة نقطة غليان الماء.
متكامل - يشير عادةً إلى المكونات التي توجد عادةً على لوحة النظام في الكمبيوتر. ويشار إليه باسم مدمج.
م/ث - ملي ثانية - مقياس للوقت يعادل جزء من الألف من الثانية. غالباً ما يتم قياس فترات الدخول لأجهزة التخزين بالمللي ثانية.
مجال - مجموعة من أجهزة الكمبيوتر والبرامج والأجهزة على إحدى الشبكات، ويتم إدارتها كوحدة بقواعد وإجراءات مشتركة ليتم استخدامها من جانب مجموعة معينة من المستخدمين. ويقوم المستخدم بتسجيل الدخول إلى المجال للوصول إلى المصادر.
مجلد - اصطلاح يستخدم لوصف مساحة موجودة على القرص أو المحرك يتم تنظيمها وجمعها. ويمكن عرض الملفات الموجودة في أحد المجلدات وترتيبها بعدة طرق، مثلاً أبجدياً أو على حسب التاريخ أو الحجم.
محرر نصوص - برنامج يتم استخدامه لإنشاء وتعديل الملفات التي تحتوي على نص فقط، فمثلاً يستخدم نظام Windows برنامج Notepad محرر نصوص. وعادةً ما لا تقدم برامج تحرير النصوص إمكانية التفاف النص أو وظائف تنسيق النص (خيارات وضع خط سفلي أو تغيير الخطوط وما إلى ذلك).

فترة عمر البطارية - الفترة الزمنية (بالأعوام) التي يمكن خلالها لبطارية الكمبيوتر المحمول أن تفقد الطاقة ويتم إعادة شحنها.

فهرنهايت - مقياس لدرجات الحرارة تكون فيه درجة 32° هي نقطة التجمد، فيما يتمثل درجة حرارة 212° نقطة غليان الماء.

فولت - قياس القدرة الكهربائية أو القوة الحركية الكهربائية. ويتولد فولت واحد من خلال مقاومة قدرها أوم واحد عندما يسري تيار تبلغ شدته 1 أمبير خلال هذه المقاومة.

فيروس - برنامج تم تصميمه لمضايقتك أو تدمير البيانات المخزنة على الكمبيوتر لديك. وينتقل برنامج الفيروس من كمبيوتر إلى آخر من خلال قرص مصاب بالعدوى، أو من البرمجيات المحملة من الإنترنت، أو ملحقات البريد الإلكتروني. وعندما يبدأ البرنامج المصاب في العمل فإن الفيروس المندس فيه يبدأ في العمل هو الآخر.

ومن الأنواع الشائعة للفيروسات فيروس بدء التشغيل والذي يتم تخزينه في قطاعات بدء التشغيل على القرص المرن. إذا تم ترك القرص المرن في محرك عندما يتم إيقاف تشغيل الكمبيوتر ثم إعادة تشغيله، فسوف يصاب الكمبيوتر بالفيروس عندما يقرأ قطاعات بدء التشغيل من القرص المرن المنتظر منه إيجاد نظام التشغيل. إذا انتقلت الإصابة للكمبيوتر فقد يقوم فيروس بدء التشغيل بنسخ نفسه على الأقراص المرنة التي تتم قراءتها أو كتابتها على ذلك الكمبيوتر حتى يتم مسح الفيروس.

ق

قارئ البصمات - شريط للاستشعار يستخدم بصمة إصبعك الفريدة لتحديد هويتك للمساعدة على تأمين الكمبيوتر.

قرص لبدء التشغيل - قرص يمكنك استخدامه لبدء تشغيل الكمبيوتر. في حالة تعرض القرص الصلب للتلوث، أو في حالة وجود فيروس على الكمبيوتر، فتأكد دائماً من توافر قرص مضغوط لبدء التشغيل أو قرص مرن.

قرص مضغوط لبدء التشغيل - قرص مضغوط يمكنك استخدامه لبدء تشغيل الكمبيوتر. في حالة تعرض القرص الصلب للتلوث، أو في حالة وجود فيروس على الكمبيوتر، فتأكد دائماً من توافر قرص مضغوط لبدء التشغيل أو قرص مرن. ويمثل القرص المضغوط *Drivers and Utilities* (برامج التشغيل والأدوات المساعدة) أو *ResourceCD* قرصين مضغوطين لبدء التشغيل.

قسم - مساحة للتخزين المادي على القرص الصلب يتم تخصيصها لواحدة أو أكثر من مساحات التخزين المنطقية والتي تعرف باسم المحركات المنطقية. ويمكن لكل قسم أن يحتوي على عدة محركات منطقية.

ك

كارت نيت - مستند دولي للجمارك يسهل من عمليات الاستيراد المؤقت للبلدان الأجنبية. ويعرف أيضاً باسم *جواز سفر البضائع*.

كاش - آلية خاصة عالية السرعة للتخزين، والتي قد تكون جزءاً محجوزاً من الذاكرة الأساسية، أو جهاز تخزين مستقل عالي السرعة. تزيد الكاش من كفاءة العديد من عمليات المعالج.

كاش L1 - الكاش الأساسي الذي يتم تخزينه في المعالج.

ر

رقم الصيانة - شريط كودي (باركود) على الكمبيوتر لديك يحدد الكمبيوتر الخاص بك عندما تصل إلى دعم Dell على موقع support.dell.com أو عندما تتصل بشركة Dell من أجل خدمة العملاء أو الدعم الفني.

س

سرعة الساعة - السرعة بالمجاهرتز التي تبين مدى السرعة التي يمكن أن يعمل بها ناقل البيانات في النظام.
سرعة الناقل - السرعة بالمجاهرتز، وتوضح السرعة التي ينقل بها الناقل البيانات.

ش

شهادة الأصالّة - كود Windows من حروف وأرقام يوجد على ملصق على الكمبيوتر. ويشار إليه أيضاً باسم مفتاح المنتج أو معرف المنتج.

ع

عنوان الذاكرة - موضع محدد يتم استخدامه لتخزين البيانات بشكل مؤقت.
عنوان I/O - عنوان في ذاكرة RAM يرتبط بجهاز معين (مثل فتحة توصيل تسلسلية أو متوازية أو فتحة تمديد) ويتيح للمعالج الاتصال مع ذلك الجهاز.

غ

غرفة التبريد - لوح معدني موجود على بعض المعالجات ويساعد على تصريف الحرارة.

ف

فتحة إخراج S-video - فتحة توصيل يتم استخدامها لتكريب تلفزيون أو جهاز للصوت الرقمي بالكمبيوتر.
فتحة تمديد - فتحة توصيل على لوحة النظام (في بعض أجهزة الكمبيوتر) تقوم فيها بإدخال بطاقة تمديد، وتوصيلها بناقل النظام.
فتحة توصيل تسلسلية - منفذ إدخال وإخراج غالباً ما يتم استخدامه لتوصيل الأجهزة مثل الجهاز الرقمي المحمول أو الكاميرا الرقمية على الكمبيوتر لديك.
فترة تشغيل البطارية - الفترة الزمنية (بالدقائق أو الساعات) التي تقوم خلالها بطارية الكمبيوتر بتزويده بالطاقة.

جيجاهرتز - وحدة قياس التردد تعادل ألف مليون هرتز ، أو ألف ميجاهرتز . وغالباً ما تقاس سرعات معالجات الكمبيوتر وناقلات البيانات والوصلات البينية بمقاسة بالجيجاهرتز .

ح

حاوية الوحدات - انظر حاوية الوسائط .

حاوية الوسائط - حاوية تدعم أجهزة مثل المحركات البصرية أو تركيب بطارية ثانية أو وحدة Dell™ TravelLite .

خ

خلفية - نمط أو صورة الخلفية على سطح مكتب Windows . قم بتغيير الخلفية من خلال لوحة التحكم في نظام Windows . ويمكنك أيضاً مسح صورتك المفضلة ضوئياً وتحويلها إلى خلفية .

د

دائرة مدمجة شريحة دقيقة أو رقاقة للموصلات الدقيقة يُصنع عليها آلاف أو ملايين المكونات الإلكترونية الدقيقة لاستخدامها في معدات الكمبيوتر والصوت والفيديو .

دقة الوضوح - دقة ووضوح الصورة التي تنتجها الطابعة أو تُعرض على الشاشة . كلما ارتفعت دقة الوضوح، كلما زاد وضوح الصورة .

دقة وضوح الفيديو - انظر دقة الوضوح .

دورة في الدقيقة - عدد الدورات التي تحدث في الدقيقة . وغالباً ما تُقاس سرعة القرص الصلب بعدد الدورات في الدقيقة .

ذ

ذاكرة - مساحة مؤقتة لتخزين البيانات داخل الكمبيوتر لديك . ونظراً لأن البيانات الموجودة في الذاكرة غير دائمة، فإنه ينصح أن تقوم بحفظ البيانات بشكل متكرر أثناء تعاملك معها، وأن تقوم دائماً بحفظ ملفاتك قبل إيقاف تشغيل الكمبيوتر . ويمكن للكمبيوتر لديك أن يحتوي على صور مختلفة ومتعددة من الذاكرة مثل RAM (رام)، وROM (ذاكرة القراءة فقط)، وذاكرة الفيديو . ويتم استخدام كلمة الذاكرة كمراجعة لكلمة "رام" .

ذاكرة الفيديو - ذاكرة تتألف من رقائق الذاكرة المخصصة لوظائف الفيديو . وعادةً ما تكون ذاكرة الفيديو أسرع من ذاكرة النظام . ويؤثر حجم ذاكرة الفيديو المركبة في النظام تأثيراً أساسياً على عدد الألوان التي يمكن للبرنامج أن يعرضها .

برنامج تشغيل - برنامج يتيح لنظام التشغيل التحكم في أحد الأجهزة مثل الطابعة. هناك العديد من الأجهزة التي لا تعمل بشكل سليم إذا لم يتم تثبيت برنامج التشغيل الصحيح على الكمبيوتر.

برنامج تشغيل الجهاز - انظر برنامج تشغيل.

بطاقة تمديد - لوحة دوائر يتم تركيبها في فتحة للتمديد على لوحة النظام في بعض الأجهزة وذلك لتوسع من قدرات الكمبيوتر. وتشمل الأمثلة بطاقات الفيديو والمودم والصوت.

بطاقة ذكية - بطاقة مزودة بمعالج مدمج ورقاقة ذاكرة. ويمكن استخدام البطاقات الذكية لمصادقة أحد المستخدمين على أجهزة الكمبيوتر المعدة لاستخدام البطاقات الذكية.

بطاقة PC ممتدة - بطاقة PC تمتد خارج حافة فتحة PC Card عند تركيبها.

بطاقة PCI صغيرة - تعد قياسية للأجهزة الطرفية المدمجة التي تركز على الاتصالات مثل أجهزة المودم ووحدات التحكم البينية في الشبكة (NICs). وبطاقة PCI الصغيرة هي عبارة عن بطاقة خارجية صغيرة تعادل بطاقة التوسعة PCI القياسية من حيث الوظائف.

بكسل - نقطة واحدة على شاشة العرض. ويتم ترتيب البكسل في صفوف وأعمدة لتكوين صورة. ويتم التعبير عن دقة عرض الفيديو - مثلا 800 x 600 - كعدد نقاط البكسل عبر الشاشة بحساب عدد نقاط البكسل لأعلى وأسفل.

ت

تتابع التمهيد - يحدد ترتيب الأجهزة التي يحاول الكمبيوتر بدء التشغيل منها.

تخطيط الذاكرة - عملية يقوم من خلالها الكمبيوتر بتخصيص عناوين الذاكرة لمواقع مادية عند بدء التشغيل. ويمكن للأجهزة والبرامج أن تحدد المعلومات التي يمكن للمعالج الوصول إليها.

تركيبة مفاتيح - أمر يتطلب منك الضغط على عدة مفاتيح في نفس الوقت.

تقسيم الأقراص - أسلوب لنشر البيانات على عدة محركات للأقراص. ويمكن لتقسيم الأقراص أن يرفع من سرعة العمليات التي تتلقى البيانات من مكان تخزينها على القرص. وعادة ما تنتج أجهزة الكمبيوتر التي تستخدم أسلوب تقسيم الأقراص للمستخدم أن يختار حجم وحدة البيانات أو عرض قسم البيانات.

تهيئة - عملية إعداد محرك أو قرص لتخزين الملفات. وعندما يتم تمهيد أحد الأقراص أو محركات الأقراص تضيع المعلومات الحالية عليه.

ج

ج - جاذبية - قياس للوزن والقوة.

جهاز - المعدات مثل محرك الأقراص أو الطابعة أو لوحة المفاتيح التي يتم تركيبها أو توصيلها بالكمبيوتر لديك.

جيجابايت وحدة قياس لتخزين البيانات تعادل 1024 ميجابايت (1.073.741.824 بايت). عند استخدامها للإشارة للتخزين على القرص الصلب، فغالبا ما يتم تقريب المصطلح إلى 1.000.000.000 بايت.

المعجم

تم تقديم المصطلحات في هذا القاموس لأغراض المعلومات فقط، ومن الممكن أن تشرح الخصائص المضمنة مع جهازك الخاص، ومن الممكن أيضاً ألا تشرح تلك الخصائص.

إ

إعداد النظام - أداة مساعدة تقوم بدور الوصلة البيئية بين مكونات الكمبيوتر ونظام التشغيل. ويتيح لك إعداد النظام تهيئة الخيارات التي يمكن للمستخدم اختيارها في BIOS، مثل التاريخ والوقت أو كلمة مرور النظام. إذا لم تكن مستوعباً للتأثير الذي ستحدثه تلك الإعدادات على الكمبيوتر، فلا تقم بتغيير إعدادات هذا البرنامج.

ا

اختصار - رمز يقدم وصولاً سريعاً للبرامج والملفات والمجلدات والمحركات شائعة الاستخدام. عندما تضع مفتاح اختصار على سطح مكتب Windows وتقرّ نفراً مزدوجاً على الرمز، فإنه يمكنك فتح المجلد أو الملف الذي يشير إليه دون الحاجة لإيجاده أولاً. ولا تغير رموز الاختصار من مكان الملفات. إذا قمت بحذف اختصار، فإن الملف الأصلي لا يتأثر. كما يمكنك إعادة تسمية رمز الاختصار.

التوصيل والتشغيل - قدرة الكمبيوتر على تهيئة الأجهزة ألياً. يقدم التوصيل والتشغيل إمكانية التركيب والتهيئة والتوافق الآلي مع الأجهزة الحالية إذا كان BIOS ونظام التشغيل وجميع الأجهزة متوافقة مع إمكانية "التوصيل والتشغيل".

القرص الصلب - محرك يقرأ ويكتب البيانات على القرص الصلب. يتم استخدام اصطلاحيّ قرص صلب ومحرك أقراص صلبة بنفس المعنى.

المؤشر - علامة على وحدة عرض أو شاشة تبين المكان الذي سيتم فيه الإجراء التالي للوحة المفاتيح أو لوحة اللمس أو الماوس. وغالباً ما تكون خطأ متصلاً وامتصاً أو حرفاً مميزاً بخط تحتها، أو سهم صغير.

الناقل المحلي - ناقل للبيانات يقدم سرعة معالجة عالية من الأجهزة للمعالج.

ب

بايت - وحدة البيانات الأساسية التي يستخدمها الكمبيوتر. وعادةً ما تساوي البايت 8 بت.

بت - أصغر وحدة بيانات يفسرها الكمبيوتر.


ب/ث - بت في الثانية - الوحدة القياسية لقياس سرعة نقل البيانات.

برامج مكافحة الفيروس - برنامج مصمم لتحديد الفيروسات وعزلها و/أو حذفها من الكمبيوتر لديك.

برنامج إعداد - برنامج يتم استخدامه لتركيب الأجهزة وتثبيت البرامج وتهيئتها. ويأتي برنامج **setup.exe** أو **install.exe** مع أغلب مجموعات برامج Windows. يختلف برنامج الإعداد عن إعداد النظام.

الاتصال بشركة Dell

بالنسبة للعملاء في الولايات المتحدة، يرجى الاتصال بـ 800-WWW.DELL (800.999.3355)

ملاحظة:  إذا كان لديك اتصال نشط بالإنترنت، فيمكنك العثور على معلومات الاتصال على فاتورة الشراء أو إيصال الشحن أو الفاتورة أو كتالوج منتج Dell.

توفر Dell العديد من خيارات الخدمة والدعم القائمة على التليفون والإنترنت. وتختلف حالة التوافر وفقاً للدولة والمنتج، وقد لا تكون بعض الخدمات متاحة في منطقتك. للاتصال بشركة Dell بشأن المبيعات أو الدعم الفني أو مشكلات خدمة العملاء:

- 1 الرجاء زيارة الموقع support.dell.com.
- 2 تحقق من دولتك أو منطقتك في القائمة المنسدلة **Choose A Country/Region** أسفل الصفحة.
- 3 انقر **Contact Us** على الجانب الأيسر من الصفحة.
- 4 حدد الخدمة الملائمة أو رابط الدعم وفقاً لاحتياجك.
- 5 اختر طريقة الاتصال بشركة Dell الملائمة لك.

قائمة تدقيق التشخيص

الاسم:

التاريخ:

العنوان:

رقم الهاتف:

علامة الصيانة (شريط كودي يوجد على ظهر أو أسفل الكمبيوتر):

كود خدمة Express Service السريعة:

رقم تفويض إرجاع المواد (إذا ما تم الحصول عليه من الفني المختص بالدعم في شركة Dell):

نظام التشغيل وإصداره:

الأجهزة:

بطاقات التمديد:

هل أنت متصل بشبكة؟ نعم لا

إصدار الشبكة ومحول الشبكة:

البرامج والإصدارات:

راجع وثائق نظام التشغيل للتعرف على محتويات الملفات الخاصة ببدء تشغيل النظام. إذا كان الكمبيوتر متصلاً بطابعة، قم كل ملف منها. كما يمكنك تدوين محتويات كل ملف قبل إجراء الاتصال.

رسالة الخطأ، أو كود التنبيه الصوتي، أو كود التشخيص:


وصف للمشكلة والخطوات التي قمت بتنفيذها لاكتشاف وإصلاح العطل:

إرجاع المكونات بغرض الإصلاح بموجب الضمان أو بغرض رد الثمن


يجب تحضير كل المكونات التي سيتم إرجاعها سواء لإصلاحها أو لرد ثمنها، وذلك وفقاً للخطوات التالية:

- 1 اتصل بشركة Dell للحصول على رقم تفويض إرجاع المواد، ثم أكتبه بوضوح وفي مكان بارز على صندوق التغليف من الخارج.
لمعرفة رقم الهاتف الخاص بالاتصال بمنطقتك، انظر "الاتصال بشركة Dell" في صفحة 172.
 - 2 أرفق مع الصندوق نسخة من الفاتورة وخطاب يوضح سبب الإرجاع.
 - 3 أرفق نسخة من قائمة تدقيق التشخيص (انظر "قائمة تدقيق التشخيص" في صفحة 171)، والتي تشير إلى الاختبارات التي قمت بتشغيلها، إلى جانب رسائل الخطأ التي ظهرت في برنامج التشخيص Dell Diagnostics (انظر "Dell Diagnostics" في صفحة 68).
 - 4 قم بإرفاق أية ملحقات تخص الجزء (الأجزاء) الذي ستقوم بإرجاعه (كبلات الطاقة والأقراص المرنة للبرامج، و الكتيبات، وغير ذلك) وذلك إذا كان الإرجاع سيتم بغرض رد الثمن.
 - 5 قم بتغليف المعدات التي ستقوم بإرجاعها باستخدام مواد التغليف الأصلية (أو مواد مشابهة لها).
- سوف يكون عليك دفع مصاريف الشحن. سوف تقع عليك مسؤولية تأمين أي منتج يتم إرجاعه، كما تتحمل أية مخاطر لفقدان المنتج أثناء إرجاعه لشركة Dell. لا يُسمح باستلام الطرود التي يتم إرسالها بنظام الدفع عند التسليم (C.O.D).
الطرود التي لا تلتزم بأي من الشروط السابقة لن تُقبل في مركز الاستلام الخاص بشركة Dell، كما سيتم إرجاعها لك.

قبل أن تتصل

 **ملاحظة:** يجب أن يكون كود خدمة Express Service السريعة جاهزاً لديك عندما تقوم بالاتصال. يساعد هذا الكود نظام الهاتف في خدمة الدعم الآلي، ليقوم بتوجيه اتصالك بصورة أكثر فعالية. قد تطلب منك أيضاً علامة الصيانة (الواقعة على ظهر أو أسفل الكمبيوتر).

تذكر أن تقوم باستكمال قائمة تدقيق التشخيص (انظر "قائمة تدقيق التشخيص" في صفحة 171). قم بتشغيل الجهاز إن أمكن قبل الاتصال بشركة Dell فقد يكون ذلك مفيداً، كما يجب إجراء الاتصال من هاتف قريب من الكمبيوتر. قد يُطلب منك تنفيذ بعض الأوامر على لوحة المفاتيح، أو إعداد معلومات تفصيلية أثناء العمليات، أو تجربة خطوات أخرى لإصلاح العطل لا تتم إلا على الكمبيوتر نفسه. تأكد من وجود وثائق الكمبيوتر في متناول يدك.

 **تنبيه:** قبل أن تبدأ العمل بداخل الكمبيوتر، يرجى اتباع تعليمات الأمان في دليل معلومات المنتج.

- عناوين البريد الإلكتروني الخاصة بقسم التسويق والمبيعات لدى Dell
apmarketing@dell.com (الدول الآسيوية والدول الواقعة على المحيط الهادي فقط)
sales_canada@dell.com (كندا فقط)
- بروتوكول نقل الملفات (FTP) بدون اسم دخول
ftp.dell.com
- قم بتسجيل الدخول باسم المستخدم: anonymous، ثم استخدم عنوان البريد الإلكتروني الخاص بك ككلمة مرور لك.

خدمة AutoTech للدعم الفني الآلي

تتيح خدمة AutoTech للدعم الفني الآلي من شركة Dell، إجابات مسجلة للأسئلة الشائعة التي يطرحها عملاء الشركة حول أجهزة الكمبيوتر المحمولة أو الأجهزة المكتبية. عندما تتصل بخدمة AutoTech، استخدم هاتفاً يعمل بنظام اللمس حتى تستطيع اختيار الموضوعات التي تتوافق مع أسئلتك. لمعرفة رقم الهاتف الخاص بالاتصال بمنطقتك، انظر "الاتصال بشركة Dell" في صفحة 172.

خدمة Order-Status Service للتعرف آلياً على حالة طلب المنتج

للتعرف على حالة أي من منتجات Dell التي قمت بطلبها، يمكنك زيارة الموقع support.dell.com، أو يمكنك الاتصال بخدمة التعرف على حالة طلب المنتج آلياً. سوف تسمع رسالة مسجلة تطلب منك تقديم المعلومات الضرورية لتحديد طلبك والإبلاغ عنه. لمعرفة رقم الهاتف الخاص بالاتصال بمنطقتك، انظر "الاتصال بشركة Dell" في صفحة 172.

مشكلات في شراء وتوصيل المنتج

إذا ما كان لديك أية مشكلة في طلب المنتج الخاص بك، مثل وجود أجزاء مفقودة أو خطأ في الفاتورة، يرجى الاتصال بشركة Dell للحصول على مساعدة العملاء. يجب أن تكون الفاتورة أو إيصال الشحن في متناول يديك عندما تقوم بالاتصال. لمعرفة رقم الهاتف الخاص بالاتصال بمنطقتك، انظر "الاتصال بشركة Dell" في صفحة 172.

معلومات المنتج

إذا ما احتجت إلى أية معلومات عن المنتجات الأخرى المتاحة لدى شركة Dell، أو أردت أن تطلب أحد المنتجات، تفضل بزيارة موقع شركة Dell على الإنترنت على العنوان www.dell.com. لمعرفة رقم الهاتف الخاص بالاتصال بمنطقتك أو للتحدث إلى متخصص مبيعات، انظر "الاتصال بشركة Dell" في صفحة 172.

للاتصال بخدمة الدعم لدى Dell، انظر "قبل أن تتصل" في صفحة 170، واطلع على معلومات الاتصال الخاصة بمنطقتك أو انتقل إلى support.dell.com.

DellConnect

يعد DellConnect بمثابة أداة وصول بسيطة على الإنترنت تتيح لأي عضو من فريق الدعم والخدمات بشركة Dell إمكانية الوصول إلى جهازك من خلال اتصال عريض التردد وتشخيص المشكلة التي تواجهها وإصلاحها تحت إشرافك. للاطلاع على مزيد من المعلومات، اذهب إلى support.dell.com ثم انقر DellConnect.

خدمات عبر الإنترنت

يمكنك الحصول على معلومات حول منتجات وخدمات Dell على المواقع التالية:

www.dell.com

www.dell.com/ap (الدول الآسيوية والدول الواقعة على المحيط الهادي فقط)

www.dell.com/jp (اليابان فقط)

www.euro.dell.com (أوروبا فقط)

www.dell.com/la (دول أمريكا اللاتينية ودول الكاريبي)

www.dell.ca (كندا فقط)

يمكنك الوصول إلى دعم Dell من خلال المواقع وعناوين البريد الإلكتروني التالية:

• مواقع الدعم من Dell

support.dell.com

support.jp.dell.com (اليابان فقط)

support.euro.dell.com (أوروبا فقط)

• عناوين البريد الإلكتروني الخاصة بدعم Dell

mobile_support@us.dell.com

support@us.dell.com

la-techsupport@dell.com (دول أمريكا اللاتينية ودول الكاريبي فقط)

apsupport@dell.com (الدول الآسيوية والدول الواقعة على المحيط الهادي فقط)

الوصول إلى التعليمات

الحصول على المساعدة

⚠ تنبيه: إذا أردت فك أغطية الكمبيوتر، يجب أن تقوم أولاً بفصل الكمبيوتر وكافة كبلات المودم عن مأخذ التيار الكهربائي.

وإذا واجهت مشكلة في جهاز الكمبيوتر، يمكنك القيام بالخطوات التالية لتشخيص المشكلة وإصلاحها:

1 راجع "أدوات استكشاف الأعطال وإصلاحها" صفحة 63 للاطلاع على المعلومات والإجراءات ذات الصلة بالمشكلة التي تواجهها.

2 راجع "Dell Diagnostics" صفحة 68 للتعرف على إجراءات تشغيل Dell Diagnostics.

3 املا "قائمة تدقيق التشخيص" في صفحة 171.

4 استخدم مجموعة منتجات Dell الشاملة للخدمات الفورية عبر الإنترنت، والمتاحة على موقع الدعم للشركة (support.dell.com) وذلك للمساعدة في عملية التثبيت وخطوات اكتشاف الأعطال وإصلاحها. راجع "خدمات عبر الإنترنت" صفحة 168 للحصول على قائمة أكبر بالدعم الذي تقدمه Dell عبر الإنترنت.

5 إذا لم تؤد الخطوات السابقة إلى إنهاء المشكلة، انظر "الاتصال بشركة Dell" في صفحة 172).

ملاحظة: اتصل بقسم الدعم بشركة Dell من هاتف قريب من الكمبيوتر أو موجود بجانبه وسيقوم مندوب الدعم بمساعدتك في القيام بأية إجراءات ضرورية.

ملاحظة: قد لا يكون نظام كود خدمة Dell's Express متاحاً في كل الدول.

عندما يطلب منك نظام الهاتف الآلي في Dell ذلك، قم بإدخال كود خدمة Express Service ليتم توجيه الاتصال مباشرة إلى موظف الدعم المناسب. إذا لم يكن لديك كود لخدمة Express Service، افتح المجلد **Dell Accessories** (ملحقات Dell) وانقر نقرًا مزدوجاً على الرمز **Express Service Code** (كود خدمة Express Service)، ثم اتبع الإرشادات.

للحصول على إرشادات حول قسم الدعم لدى Dell، انظر "الدعم الفني وخدمة العملاء" في صفحة 167.

ملاحظة: بعض الخدمات التالية لا تكون متاحة دائماً في كل الأماكن خارج الأراضي الأمريكية. اتصل بمندوب شركة Dell المحلي للتعرف على تفاصيل توافر هذه الخدمات.

الدعم الفني وخدمة العملاء

تتاح خدمة الدعم من Dell من أجل الإجابة على أسئلتك المتعلقة بأجهزة Dell™. حيث يستخدم فريق العمل لدينا نظام تشخيص معتمد على الكمبيوتر، وذلك لضمان حصولك على إجابات سريعة ودقيقة.

يطابق هذا الجهاز الجزء 15 من لوائح لجنة الاتصالات الفيدرالية (FCC). يخضع تشغيل الجهاز للشروطين التاليين:

- 1 ألا يسبب الجهاز تشويشاً ضاراً.
- 2 يجب أن يقبل هذا الجهاز أي تشويش يتم استقباله، حتى وإن كان يسبب بعض الخلل غير المرغوب في الأداء.

← **إشعار:** تنص لوائح لجنة الاتصالات الفيدرالية على أن التغييرات أو التعديلات التي تتم بدون موافقة كتابية من جانب شركة Dell Inc، قد تؤدي إلى إلغاء التصريح الخاص بك لتشغيل هذا الجهاز.

تم وضع هذه المواصفات لتوفر قدراً معقولاً من الحماية ضد التشويش في حالة تركيب الجهاز في منطقة سكنية. إلا أنه ليس هناك ما يضمن عدم حدوث التشويش في أي من حالات التركيب. إذا ما كان هذا الجهاز يسبب تشويشاً ضاراً لاستقبال أجهزة الراديو أو التلفزيون، وهو ما يمكن تحديده من خلال إغلاق وتشغيل الجهاز، فإنه يجب أن تحاول تصحيح التشويش بواسطة واحد أو أكثر من الأساليب التالية:

- إعادة توجيه هوائي الاستقبال.
- تغيير مكان النظام وفقاً لوحدة الاستقبال.
- نقل النظام بعيداً عن وحدة الاستقبال.
- قم بتوصيل الجهاز بأخذ آخر للتيار الكهربائي، بحيث يصبح كل من النظام ووحدة الاستقبال في دائرتين كهربيتين مختلفتين.

يمكن في حالة الضرورة استشارة أحد مندوبي شركة Dell Inc، أو الرجوع لأي فني متخصص في أجهزة الراديو والتلفزيون في حالة وجود استفسارات أخرى.

يتم تقديم المعلومات التالية مع الجهاز أو الأجهزة المشار إليها هذا المستند وبما يتوافق مع لوائح لجنة الاتصالات الفيدرالية:

اسم المنتج: Dell™ Inspiron™ 531
رقم الموديل: DCMA
اسم الشركة: Dell Inc.
Worldwide Regulatory Compliance &
Environmental Affairs
One Dell Way
Round Rock, TX 78682 USA
512-338-4400

📎 **ملاحظة:** للاطلاع على المزيد من المعلومات التنظيمية، انظر دليل معلومات المنتج.

توفر شركة Dell دعماً فنياً محدوداً على الكمبيوتر وأية برامج "مثبتة من جانب شركة Dell" وأية أجهزة طرفية¹. يتم توفير الدعم على البرامج والأجهزة الطرفية التابعة لجهة خارجية من جانب المصنّع الأصلي، يشمل ذلك البرامج أو الأجهزة المشتراة و/أو المثبتة عن طريق البرامج والأجهزة الطرفية الخاصة بشركة Dell والبرامج المثبتة بطلب من العميل واتفافية تكامل التصنيع المخصص².

¹ يتم توفير خدمات الإصلاح وفقاً لبنود وشروط الضمان المحدود وأي تعاقف خدمة دعم اختيارية يتم شراؤها مع الكمبيوتر.

² تتم تغطية كافة مكونات Dell القياسية المضمنة في مشروع اتفافية تكامل التصنيع المخصص (CFI) من خلال ضمان Dell المحدود للكمبيوتر. مع ذلك، تقوم شركة Dell بتوسيع برنامج استبدال قطع الغيار ليشمل جميع مكونات الأجهزة غير القياسية التابعة لجهة خارجية المتكاملة عن طريق اتفافية تكامل التصنيع المخصص (CFI) طوال مدة عقد صيانة جهاز الكمبيوتر.

تعريف البرامج "المثبتة من جانب شركة Dell" والأجهزة الطرفية

تتضمن البرامج المثبتة من جانب شركة Dell نظام التشغيل وبعض البرامج التي يتم تثبيتها على الكمبيوتر أثناء عملية التصنيع (مثل برامج Office® و Norton و Antivirus وغيرها).

تتضمن الأجهزة الطرفية المثبتة من جانب Dell أية بطاقات توسيع داخلية أو حاويات وحدات نمطية تحمل ماركة Dell أو ملحقات PC Card. بالإضافة إلى ذلك، تتضمن الأجهزة الطرفية أيضاً أية شاشات ولوحات مفاتيح وماوس وسماعات وميكروفونات وأجهزة مودم هاتفية وقواعد إرساء وأجهزة عمل نسخ متماثلة للمنافذ ومنتجات شبكة اتصال تحمل ماركة Dell وكافة الكبلات المرتبطة.

تعريف البرامج والأجهزة الطرفية التابعة لجهة خارجية

تتضمن البرامج والأجهزة الطرفية التابعة لجهة خارجية أي جهاز طرفي أو ملحق أو برنامج يتم بيعه من جانب شركة Dell لكنه لا يحمل ماركة Dell (مثل الطابعات والمساحات الضوئية والكاميرات والألعاب وخلافه). يتم توفير الدعم عن البرامج والأجهزة الطرفية التابعة لجهة خارجية عن طريق المصنّع الأصلي للمنتج.

إشعار لجنة الاتصالات الفيدرالية (للاليات المتحدة الأمريكية فقط)

لجنة الاتصالات الفيدرالية، الفئة B

هذا الجهاز يصدر ويستخدم ويمكن أن يشع طاقة تردد راديو، وإذا لم يتم تركيبه واستخدامه بما يتماشى مع كتيب التعليمات الصادر عن جهة التصنيع، فقد يسبب تشويشاً ضاراً لاتصالات الراديو. تم اختبار هذا الجهاز وتبين تطابقه مع المواصفات الخاصة بالأجهزة الرقمية من الفئة B، وبما يتوافق مع الجزء 15 من لوائح لجنة الاتصالات الفيدرالية.

محرك الأقراص المرنة

➔ **إشعار:** لا تحاول تنظيف رؤوس المحرك باستخدام ماسحة قطنية، فقد تقوم عن طريق الخطأ بإتلاف محاذاة الرؤوس، مما يعيق تشغيل المحرك.

قم بتنظيف محرك الأقراص المرنة باستخدام أحد أطعم التنظيف المتاحة للبيع. تحتوي هذه الأطعم على محركات للأقراص المرنة سابقة التجهيز بحيث تقوم بإزالة المواد الملوثة التي تتراكم أثناء التشغيل المعتاد.

أقراص CD وأقراص DVD

➔ **إشعار:** يجب دائماً استخدام الهواء المضغوط لتنظيف العدسات في محرك أقراص CD أو DVD، مع ضرورة اتباع التعليمات المرفقة بالهواء المضغوط. يجب مراعاة عدم لمس العدسات في المحرك.

إذا ما لاحظت أية مشكلة في جودة تشغيل أقراص CD أو DVD، مثل حدوث تخطي، يجب محاولة تنظيف الأقراص.

1 امسك بالقرص من حافته الخارجية. يمكنك أيضاً لمس الحافة الداخلية للفتحة الموجودة بوسط القرص.

➔ **إشعار:** لتجنب إتلاف سطح القرص، لا تقم بمسحه في حركة دائرية.

2 استخدم قطعة من القماش الناعم الخالي من النسالة في مسح أسفل القرص برفق (الجانب الخالي من الملتصقات)، وذلك في اتجاه مستقيم من المركز إلى الحافة الخارجية للقرص.

بالنسبة للأوساخ الصعبة، يمكن استخدام الماء أو محلول مخفف من الماء والصابون المعتدل. يمكنك شراء المنتجات المتوافرة بالأسواق والخاصة بتنظيف الأقراص وتوفير بعض الحماية لها من الأتربة وبصمات الأصابع والخدوش. يمكن استخدام منتجات تنظيف أقراص CD بأمان مع أقراص DVD.

سياسة الدعم الفني لشركة Dell (الولايات المتحدة فقط)

إن الدعم الفني بمساعدة فني الصيانة يتطلب التعاون من جانب العميل ومشاركته في عملية استكشاف الأعطال وإصلاحها كما يتيح الدعم الفني استعادة التهيئة الافتراضية الأصلية الصادرة من شركة Dell بالنسبة لنظام التشغيل والبرامج وبرامج تشغيل الأجهزة، بالإضافة إلى التحقق من الوظائف المناسبة للكمبيوتر وكافة أجهزة Dell المركبة. وبالإضافة إلى الدعم الفني بمساعدة فني الصيانة، يتوفر أيضاً دعم فني عبر الإنترنت على الموقع support.dell.com. قد تكون خيارات الدعم الفني الإضافية متوفرة للشراء.

تنظيف الكمبيوتر

⚠️ تنبيه: قبل أن تبدأ تنفيذ أي من الخطوات الواردة في هذا القسم، يرجى اتباع تعليمات الأمان الموجودة في دليل معلومات المنتج.

الكمبيوتر ولوحة المفاتيح والشاشة

⚠️ تنبيه: قبل القيام بتنظيف الكمبيوتر، قم بفصله عن مأخذ التيار الكهربائي. قم بتنظيف الكمبيوتر باستخدام قطعة من القماش الناعم المبلل بالماء. لا تستخدم أية منظفات سائلة أو غازية، والتي قد تحتوي على مواد قابلة للاشتعال.

• استخدم منظفة خوائية مزودة فرشاة لإزالة الأتربة برفق من الفتحات والشقوق الموجودة بالكمبيوتر ومن بين مفاتيح لوحة المفاتيح.

← إشعار: لا تسمح شاشة العرض بأي محلول صابون أو كحول. فقد يؤدي ذلك إلى تلف طبقة الطلاء المقاومة للوهج.

• لتنظيف شاشة العرض، بلل قطعة قماش نظيفة وناعمة بقليل من الماء. استخدم، إن أمكن، منديل ورقي أو خاص بتنظيف الشاشة مناسب لطبقة الطلاء المقاومة للكهرباء الاستاتيكية بالشاشة.

• امسح لوحة المفاتيح والكمبيوتر والجزء البلاستيكي من الشاشة بقطعة قماش تنظيف ناعمة ومرطبة بمحلول ماء من ثلاثة أجزاء ومنظف صحتون من جزء واحد.

← إشعار: لا تتقع قطعة القماش ولا تدع قطرات الماء تتسرب داخل الكمبيوتر أو لوحة المفاتيح.

الماوس

نظف الماس إذا المؤشر يقفز على الشاشة أو يتحرك بشكل غير طبيعي. لتنظيف ماوس غير ضوئي:

- 1 أدر حلقة الاحتجاز الموجودة أسفل الماوس عكس عقارب الساعة، ثم أخرج الكرة.
- 2 امسح الكرة بقطعة قماش نظيفة لا تترك وبراً.
- 3 انفخ بحرص في تجويف الكرة لإخراج الأتربة والانسالة.
- 4 إذا كانت البكرات الموجودة داخل تجويف الكرة متسخة، فقم بتنظيفها باستخدام ممسحة مرطبة بقليل من كحول الأيزوبروبيل.
- 5 أعد وضع البكرات في أماكنها بمنصف القنوات إذا لم خرجت عن المحاذاة. تأكد من عدم ترك أي زغب من الممسحة على البكرات.
- 6 أعد وضع الكرة وحلقة الاحتجاز وأدر الحلقة في اتجاه عقارب الساعة حتى تسمع صوت استقرارها في مكانها.

تحديث BIOS

قد يحتاج برنامج BIOS للتحديث عند توفر ملف تحديث أو عند استبدال لوحة النظام.

- 1 ابدأ تشغيل الكمبيوتر.
- 2 حدد موضع ملف تحديث BIOS الخاص بالكمبيوتر من موقع الدعم Dell Support على شبكة الويب بالعنوان support.dell.com.
- 3 انقر **Download Now** (تنزيل الآن) لتنزيل الملف.
- 4 إذا ظهرت نافذة **Export Compliance Disclaimer** (بيان إخلاء مسؤولية) الالتزام بالتصدير)، فانقر **Yes, I Accept this Agreement** (نعم، أوافق على هذه الاتفاقية).
- 5 يظهر عندئذ الإطار **File Download** (تنزيل الملف).
- 6 انقر **Save this program to disk** (حفظ هذا البرنامج على قرص)، ثم انقر **OK** (موافق).
- 7 يظهر عندئذ الإطار **Save In** (حفظ في).
- 8 انقر السهم المتجه لأسفل لعرض قائمة **Save In** (حفظ في) وحدد **Desktop** (سطح المكتب)، ثم انقر **Save** (حفظ).
- 9 يجري حينئذ تنزيل الملف إلى سطح المكتب.
- 10 انقر **Close** (إغلاق) عند ظهور الإطار **Download Complete** (اكتمل التنزيل).
- 11 يظهر رمز الملف على سطح المكتب ويأخذ نفس اسم ملف تحديث BIOS الذي تم تحميله.
- 12 انقر نقرًا مزدوجاً فوق رمز الملف على سطح المكتب واتبع الإرشادات التي تظهر على الشاشة.

- 5 أعد تركيب غطاء الكمبيوتر (انظر "إعادة تركيب غطاء الكمبيوتر" صفحة 148).
- ← **إشعار:** لتوصيل كبل شبكة، قم أولاً بتوصيل الكبل في جهاز الشبكة ثم وصله بالكمبيوتر.
- 6 قم بتوصيل الكمبيوتر والأجهزة بمأخذ تيار كهربائي وقم بتشغيلها.

مسح إعدادات CMOS

⚠ تنبيه: قبل أن تبدأ تنفيذ أي من الخطوات الواردة في هذا القسم، يرجى اتباع تعليمات الأمان الموجودة في دليل معلومات المنتج.


- 1 اتبع الخطوات المقدمة في الجزء "قبل أن تبدأ" في صفحة 81.
- ✍ **ملاحظة:** يجب فصل الكمبيوتر من مأخذ التيار الكهربائي لمسح إعداد CMOS.
- 2 فك غطاء الكمبيوتر (انظر "فك غطاء الكمبيوتر" في صفحة 83).
- 3 إعادة ضبط إعدادات CMOS:

 - a حدد موضع وصلة مرور CMOS ثلاثية الأسنان (CLEAR CMOS) بلوحة النظام (انظر "مكونات لوحة النظام" صفحة 86).
 - b قم بإزالة قابس وصلة المرور من السنين 2 و3 بوصلة مرور CMOS (CLEAR CMOS).
 - c ضع قابس وصلة المرور على السنين 1 و2 بوصلة مرور CMOS (CLEAR CMOS) وانتظر لمدة خمس ثوانٍ تقريباً.
 - d قم بإزالة قابس وصلة المرور وأعد تركيبها في السنين 2 و3 بوصلة مرور CMOS (CLEAR CMOS).

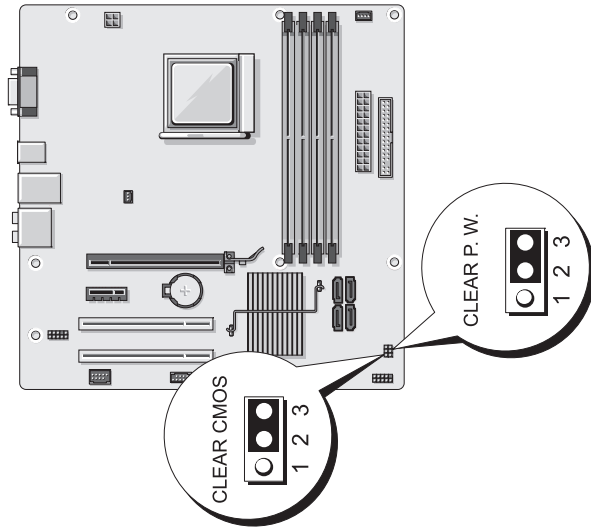
- 4 أعد تركيب غطاء الكمبيوتر (انظر "إعادة تركيب غطاء الكمبيوتر" صفحة 148).
- ← **إشعار:** لتوصيل كبل شبكة، قم أولاً بتوصيل الكبل بمنفذ أو جهاز الشبكة ثم وصله بالكمبيوتر.
- 5 قم بتوصيل الكمبيوتر والأجهزة بمأخذ تيار كهربائي وقم بتشغيلها.

- 4 اضغط مفتاحي السهمين لأعلى ولأسفل لتظليل العنصر الذي تريد تغييره ثم اضغط <Enter>.
- 5 اضغط مفتاحي السهمين لأعلى ولأسفل لتظليل جهاز التمهيد الذي تريد تغييره ثم اضغط <Enter>.
- 6 اضغط المفتاح <F10> ثم اضغط <Enter> للخروج من إعداد النظام واستئناف عملية التمهيد.

مسح كلمات المرور المنسية

تنبيه: قبل أن تبدأ تنفيذ أي من الخطوات الواردة في هذا القسم، يرجى اتباع تعليمات الأمان الموجودة في دليل معلومات المنتج. 

- 1 اتبع الخطوات المقدمة في الجزء "قبل أن تبدأ" في صفحة 81.



- 2 فك غطاء الكمبيوتر (انظر "فك غطاء الكمبيوتر" في صفحة 83).
- 3 حدد موضع فتحة توصيل كلمة المرور ثلاثية الأسنان (CLEAR P.W.) بلوحة النظام وقم بإزالة قابس وصلة المرور ثنائي الأسنان من السنين 2 و 3 وركبه في السنين 1 و 2 وانتظر لمدة خمس ثوان تقريباً لمسح كلمة المرور.
- 4 قم بإزالة قابس وصلة المرور ثنائي الأسنان من السنين 1 و 2 وركبه في السنين 2 و 3.

تسلسل التمهيد

تتيح لك هذه الميزة تغيير خاصية تمهيد الأجهزة.

إعدادات الخيار

- **Bootable Hard Drive** (القرص الصلب القابل للتمهيد) - يحاول الكمبيوتر التمهيد من القرص الصلب.
- **Onboard Floppy Drive** - (محرك الأقراص المرنة المتصل باللوحة) يحاول الكمبيوتر التمهيد من محرك الأقراص المرنة.
- **Onboard CD-ROM Drive** (محرك الأقراص المضغوطة المتصل باللوحة) - يحاول الكمبيوتر التمهيد من محرك الأقراص المضغوطة.
- **Integrated NIC** (وحدة التحكم NIC المدمجة) - يحاول الكمبيوتر التمهيد باستخدام وحدة التحكم NIC المدمجة.

تغيير تسلسل التمهيد الحالي

يمكنك استخدام هذه الخاصية على سبيل المثال في إعادة تشغيل الكمبيوتر إلى جهاز USB مثل محرك الأقراص المرنة أو مفتاح الذاكرة أو محرك أقراص CD-RW.

- 1 إذا كنت تقوم بالتمهيد إلى جهاز USB، فقم بتوصيل جهاز USB بفتحة توصيل USB.
- 2 قم بتشغيل (أو إعادة تشغيل) الكمبيوتر.

3 عند ظهور $F2 = Setup$, $F12 = Boot Menu$, $F2 =$ إعداد، $F12 =$ قائمة التمهيد) في الركن العلوي الأيمن من الشاشة، اضغط $<F12>$.
إذا أطلت الانتظار حتى ظهر شعار نظام التشغيل، فاستمر في الانتظار حتى يتم عرض سطح مكتب Microsoft Windows، ثم قم بإغلاق جهاز الكمبيوتر (راجع "إيقاف تشغيل الكمبيوتر" صفحة 82) ثم حاول مرة أخرى.

- 4 تظهر **Boot Menu** (قائمة التمهيد) تحتوي على كافة أجهزة التمهيد المتوفرة.
- 5 استخدم مفاتيح الأسهم لتحديد الجهاز المناسب (للتمهيد الحالي فقط).

ملاحظة: لتمهيد جهاز USB، يجب أن يكون الجهاز قابلاً للتمهيد. للتأكد من أن الجهاز قابل للتمهيد، راجع الوثائق المرفقة به.

تغيير تسلسل التمهيد الخاص بعمليات التمهيد في المستقبل

- 1 ادخل إلى برنامج إعداد النظام (انظر "الدخول إلى برنامج إعداد النظام" صفحة 156).
- 2 اضغط مفاتيح السهمين الأيسر والأيمن لتظليل علامة التبويب Boot (التمهيد).
- 3 اضغط مفاتيح السهمين لأعلى ولأسفل لتظليل Boot Device Property (خاصية أجهزة التمهيد)، ثم اضغط $<Enter>$.

Advanced (متقدم)	
نوع وحدة المعالجة المركزية	يعرض Type of Processor (نوع المعالج) المركب في النظام.
سرعة وحدة المعالجة المركزية	يعرض سرعة وحدة المعالجة المركزية.
رام الكاش	يعرض مقدار الرام الكاش المتاح.
إطار المخزن المؤقت	يعرض مقدار إطار المخزن المؤقت المتاح.
خصائص مجموعة الشرائح المتقدمة	يعرض حجم Video Memory (ذاكرة الفيديو).
الأجهزة الطرفية المدمجة	يعرض معلومات حول تهيئة الأجهزة الطرفية مثل Serial ATA, HD Onboard nVidia و Audio (ATA التسلسلي، وصوت HD) و LAN (شبكة nVidia LAN الموجودة باللوحة) و Onboard LAN و boot ROM (ذاكرة تمهيد LAN باللوحة).
تهيئات PnP/PCI	يعرض معلومات حول تهيئة PnP/PCI مثل Init Display First (شاشة Init أولاً).
تهيئات وحدة المعالجة المركزية	يعرض معلومات حول ميزات وحدة المعالجة المركزية مثل AMD Live و AMD Cool n Quiet Function و AMD Virtualization (تفعيل AMD).
تهيئات USB	يعرض ما إذا كانت USB controller (وحدة تحكم USB) في حالة تشغيل أو إيقاف.
الطاقة	
إعداد إدارة الطاقة	يعرض خيارات لخيارات إعداد إدارة الطاقة مثل: ACPI Suspend Type , (نوع ACPI معلق) و Remote Wake Up (تنشيط عن بعد) و Wake Up by Ring (تنشيط بالتنبيه) و Auto Power On (التشغيل التلقائي) و Auto Power On Date (تاريخ التشغيل التلقائي) و Auto Power On Time (وقت التشغيل التلقائي) و AC Recovery (استعادة التيار المتردد).
التمهيد	
خاصية أجهزة التمهيد	يعرض خاصية جهاز التمهيد لكافة الأجهزة القابلة للتمهيد والموجودة بالنظام. كما يتيح خيارات لإعداد Hard Disk Boot Priority (أولوية تمهيد القرص الصلب) و CD ROM Boot Priority (أولوية تمهيد محرك الأقراص المضغوطة) و Boot Setting (تهيئات إعداد التمهيد) و Security (الأمان).
خروج	
الخروج من الخيارات	يتيح خيارات Save & Exit Setup (حفظ وإنهاء الإعداد) أو Exit Without Saving (إنهاء بدون حفظ) أو Load Defaults (تحميل الافتراضات) أو Discard Changes (تجاهل التغييرات).

شاشة إعداد النظام

تعرض شاشة إعداد النظام معلومات التهيئة الحالية أو القابلة للتغيير بالنسبة للكمبيوتر. يتم تقسيم المعلومات الموجودة في هذه الشاشة إلى أربعة مناطق: القائمة الموجود بالأعلى والإطار الرئيسي وحقل تعليمات العنصر ووظائف المفاتيح المسردة في الأسفل.


Options List (قائمة الخيارات) — يظهر هذا الحقل في الجانب العلوي من إطار إعداد النظام. تحتوي الخيارات الموجودة بعلامات التبويب على الخصائص التي تحدد تهيئة جهاز الكمبيوتر، بما في ذلك الأجهزة المركبة وترشيد الطاقة وخصائص الأمان.

Option Field (حقل الخيارات) — يحتوي هذا الحقل على معلومات حول كل خيار. يمكنك في هذا الحقل عرض الإعدادات الحالية وإجراء تغييرات على الإعدادات. استخدم مفاتيح السهم الأيمن والأيسر لتمييز أحد الخيارات. اضغط <Enter> لتنشيط هذا الاختيار.

Help Field (حقل التعليمات) — يوفر هذا الحقل تعليمات حساسة للسياق اعتماداً على الخيارات المحددة.

Key Functions (وظائف المفاتيح) — يظهر هذا الحقل أسفل **Option Field** (حقل الخيارات) ويسرد المفاتيح الموجودة في حقل إعداد النظام النشط ووظائفها.

خيارات إعداد النظام

 **ملاحظة:** تبعاً لجهاز الكمبيوتر لديك والأجهزة المركبة، قد لا تظهر العناصر المدرجة في هذا القسم أو قد لا تظهر كما هي بالضبط في القائمة.

المركز الرئيسي	
يعرض تاريخ النظام.	System Date (تاريخ النظام)
يعرض وقت النظام.	System Time (وقت النظام)
يعرض محرك الأقراص المُركب حالياً.	Floppy A (القرص المرن أ)
يحدد هذا الإعداد ما إذا كان يتم عمل تقارير بأخطاء المحرك المدمج أم لا أثناء بدء تشغيل النظام.	إمكانية HDD SMART (معطلة افتراضياً)
يعرض BIOS Info (معلومات Bios) و Service Tag (رقم الصيانة).	System Info. (معلومات النظام)
يعرض حجم الذاكرة وسرعتها ووضع القناة ونوعها.	Memory Info. (معلومات الذاكرة)

إعداد النظام

نظرة عامة

استخدم برنامج إعداد النظام على النحو التالي:


- لتغيير معلومات تهيئة النظام بعد إضافة أو تغيير أو إزالة أية أجهزة بالكمبيوتر
- لضبط أو تغيير خيار قابل للتحديد من قبل المستخدم مثل كلمة المرور
- لقراءة الحجم الحالي للذاكرة أو تحديد نوع محرك الأقراص الصلبة المركب

قبل استخدام برنامج إعداد النظام، يوصى بتدوين معلومات شاشة إعداد النظام للرجوع إليها مستقبلاً.

← **إشعار:** لا تغير إعدادات هذا البرنامج إلا إذا كنت مستخدم خبير في الكمبيوتر. قد تؤدي بعض التغييرات المحددة إلى تشغيل الكمبيوتر بصورة غير صحيحة.

الدخول إلى برنامج إعداد النظام

- 1 قم بتشغيل (أو إعادة تشغيل) الكمبيوتر.
- 2 أثناء عرض شعار DELL™ الأزرق، يجب ملاحظة ظهور مطالبة F2.
- 3 بمجرد ظهور مطالبة F2 تلك، اضغط <F2> على الفور.

 **ملاحظة:** يشير توجيه F2 إلى أنه قد تم الانتهاء من تشغيل لوحة المفاتيح. قد يظهر هذا التوجيه بصورة سريعة، لذا يجب مراقبة ظهوره، ثم ضغط <F2>. في حالة ضغط <F2> قبل ظهور التوجيه، فسوف يتم فقد إمكانية ضغط هذا المفتاح.

- 4 إذا أطلت الانتظار حتى يظهر شعار نظام التشغيل، فاستمر في انتظارك حتى ترى سطح مكتب Microsoft® Windows®. قم بعد ذلك بإيقاف تشغيل الكمبيوتر (انظر "إيقاف تشغيل الكمبيوتر" صفحة 82) وكرر المحاولة.

الطاقة (تابع)

115/230 فولت تيار متردد، 60/50 هرتز، 7 أمبير/4 أمبير

الجهد الكهربائي (راجع إرشادات السلامة الواردة في دليل معلومات المنتج للاطلاع على معلومات مهمة لإعداد الجهد الكهربائي) بطارية الخلية المصغرة

بطارية ليثيوم 3 CR2032 فولت

الخصائص الفيزيائية

الارتفاع	36.2 سم (14.2 بوصة)
العرض	17.0 سم (6.7 بوصة)
العمق	43.5 مم (17.1 بوصة)
الوزن	12.7 كجم (28.0 رطل)

الخصائص البيئية

درجة الحرارة:	من 10 إلى 35 درجة مئوية (50 إلى 95 درجة فهرنهايت)
أثناء التشغيل	
التخزين	-40 إلى 65 درجة مئوية (-40 إلى 149 درجة فهرنهايت)
الرطوبة النسبية	من 20% إلى 80% (بدون تكاثف)
أقصى اهتزاز:	
أثناء التشغيل	من 5 إلى 350 هرتز عند 0.0002 G2/Hz
التخزين	من 5 إلى 500 هرتز عند 0.01 G2/Hz
الحد الأقصى للصدمة:	
أثناء التشغيل	40 جيجا +/- 5% ومدة إضافية 2 ملي ثانية +/- 10% (ما يعادل 20 بوصة/ث [51 سم/ث])
التخزين	105 جيجا +/- 5% ومدة إضافية 2 ملي ثانية +/- 10% (ما يعادل 50 بوصة/ث [127 سم/ث])
الارتفاع:	
أثناء التشغيل	15.2- إلى 3048 متر (- إلى 50 إلى 10 آلاف قدم)
التخزين	15.2- إلى 10668 متر (- إلى 50 إلى 35 آلاف قدم)

فتحات التوصيل (تابع)

أربع فتحات توصيل ذات 240 أسنان	الذاكرة
فتحة توصيل ذات 4 سن	الطاقة 12 فولت
فتحة توصيل ذات 24 سن	الطاقة

عناصر التحكم والمصابيح

الجانب الأمامي للكمبيوتر:

زر دفعي	زر الطاقة
ضوء أزرق ? يومض باللون الأزرق في حالة السبات، وباللون الأزرق المتصل في وضع التشغيل	مصباح الطاقة

ضوء كهربائي ? يشير الوميض الكهربائي إلى وجود مشكلة في لوحة النظام. يضيء بلون كهربائي ثابت عندما لا يتم تمهيد النظام للإشارة إلى تعذر بدء لوحة النظام لعملية التهيئة. وقد يرجع هذا إلى وجود مشكلة في لوحة النظام أو وحدة التغذية بالطاقة (انظر "مشكلات الطاقة" صفحة 56).

ضوء أزرق - يشير الوميض الأزرق إلى أن الكمبيوتر يقوم بقراءة البيانات من أو كتابتها إلى محرك الأقراص الصلبة SATA أو أقراص CD/DVD أو HDD.

مصباح نشاط محرك الأقراص

الجانب الخلفي للكمبيوتر:

ضوء أخضر - يوجد اتصال جيد بين شبكة الاتصال والكمبيوتر.	مصباح سلامة الاتصال (في محول الشبكة المدمج)
مطفى (لا يوجد ضوء) - الكمبيوتر لا يكتشف اتصالاً فعلياً بالشبكة.	مصباح نشاط الشبكة (في محول الشبكة المدمج)
وميض باللون الأصفر	مصباح نشاط الشبكة (في محول الشبكة المدمج)

الطاقة

وحدة التغذية بالتيار المستمر:

300 واط	جهد الواط
162 واط	الحد الأقصى لتبديد الحرارة
ملاحظة: يتم حساب تبديد الحرارة باستخدام معدل واط وحدة التغذية بالطاقة.	

محركات الأقراص

الوصول من الخارج:
حاويات

حاوية محرك 3.5 بوصة (FlexBay)
حاويتا محرك 5.25 بوصة

الأجهزة المتوفرة

محركات ATA التسلسلية (4)، ومحرك الأقراص المرنة،
وأجهزة الذاكرة USB، ومحرك أقراص CD أو محرك
أقراص DVD، وقارئ بطاقات الوسائط.

الوصول من الداخل:

حاويتان لمحركات الأقراص الصلبة ATA التسلسلية 1 بوصة

فتحات التوصيل

فتحات التوصيل الخارجية:

الفيديو

فتحة توصيل 15 فتحة

محول الشبكة

فتحة توصيل RJ-45

USB

أربع فتحات توصيل في اللوحة الأمامية وأربع في اللوحة
الخلفية متوافق مع USB 2.0

الصوت

ست فتحات توصيل لدعم 7.1

فتحات توصيل لوحة النظام:

ATA تسلسلي

أربع فتحات توصيل ذات 7 أسنان

جهاز USB الداخلي

فتحة توصيل ذات 10 أسنان (تدعم منفذي USB)

محرك الأقراص المرنة

فتحة توصيل ذات 34 سن

مروحة المعالج

فتحة توصيل ذات 4 سن

مروحة الهيكل المعدني

فتحة توصيل ذات 3 سن

PCI 2.3

فتحتا توصيل ذات 124 أسنان

PCI Express x1

فتحة توصيل ذات 36 سن

PCI Express x16

فتحة توصيل ذات 164 سن

لوحة تحكم أمامية

فتحة توصيل ذات 10 سن

منافذ USB باللوحة الأمامية

فتحتا توصيل ذات 10 أسنان

رأس HDA للصوت باللوحة
الأمامية

فتحة توصيل ذات 10 سن

المعالج

فتحة توصيل ذات 940 سن

الصوت	
النوع	Realtec ALC888 (صوت قنوات 7.1)
ناقل التوسعة	
نوع الناقل	PCI 2.3 PCI Express 1.0A SATA 1.0 and 2.0 USB 2.0
سرعة الناقل	PCI: 133 ميجابت/ث PCI Express سرعة فتحة x1 ثنائية الاتجاهات - 500 ميجابت/ث سرعة فتحة x16 ثنائية الاتجاهات - 8 جيجابت/ث SATA: 1.5 جيجابت/ث و 3.0 جيجابت/ث USB: سرعة عالية 480 ميجابت/ث، سرعة كاملة 12 ميجابت/ث، سرعة منخفضة 1.2 ميجابت/ث PCI
فتحات التوصيل	اثنان
حجم فتحة التوصيل	124 سن
عرض ناقل البيانات (الحد الأقصى)	32 بت
PCI Express	
فتحة التوصيل	x1 واحدة
حجم فتحة التوصيل	36 سن
عرض ناقل البيانات (الحد الأقصى)	شق PCI Express واحد
PCI Express	
فتحة التوصيل	x16 واحدة
حجم فتحة التوصيل	164 سن
عرض ناقل البيانات (الحد الأقصى)	شق PCI Express واحد

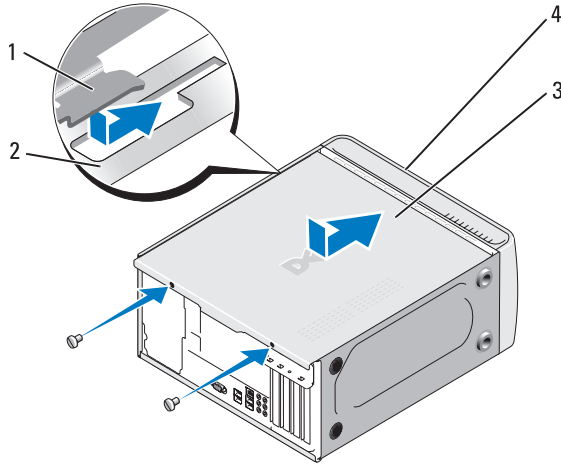
A

ملحق

المواصفات

المعالج	
معالج AMD Athlon مزدوج بسرعة 64 X2 معالج AMD Athlon بسرعة 64 معالج AMD Sempron	نوع المعالج
ما يصل إلى 2 ميجابايت لمعالج MB for Athlon المزدوج بسرعة 64 X2 ما يصل إلى 512 كيلوبايت لمعالج Athlon بسرعة 64 ما يصل إلى 256 ميلوبايت لمعالجات Sempron	ذاكرة كاش من المستوى الثاني (L2)
الذاكرة	
ذاكرة DDR2 SDRAM 667 ميجاهرتز و 800 ميجاهرتز أربعة	النوع فتحات توصيل الذاكرة
512 ميجابايت أو 1 جيجابايت	سعات الذاكرة
512 ميجابايت	الحد الأدنى للذاكرة
4 جيجابايت	الحد الأقصى للذاكرة
معلومات الكمبيوتر	
Nvidia® MCP 61	مجموعة الرقائق
RAID 1 (نسخ متطابق)	دعم RAID
سبعة	قنوات DMA
24	مستويات المقاطعة
4 ميجابايت	رقاقة BIOS (NVRAM)
واجهة شبكة مدمجة بقدرة اتصال 100/10	وحدة التحكم البينية في الشبكة (NIC)
الفيديو	
بطاقة الفيديو المدمج Nvidia (وحدة معالجة جرافيكس DirectX 9.0 Shader Model 3.0) أو بطاقة الجرافيكس الاختيارية PCI Express x16.	النوع

6 أعد تركيب المسمارين المثبتين لغطاء الكمبيوتر وأحكم ربطهما باستخدام مفك بسن مسطح.




1 لسان غطاء الكمبيوتر 2 فتحة
3 غطاء الكمبيوتر 4 الجانب الأمامي للكمبيوتر

7 حرك الكمبيوتر بحيث يقف في الوضع الرأسي.

إشعار: لتوصيل كبل شبكة، قم أولاً بتوصيل الكبل في جهاز الشبكة ثم وصله بالكمبيوتر.

إشعار: تأكد من عدم انسداد أي من فتحات تهوية النظام.

تركيب لوحة النظام

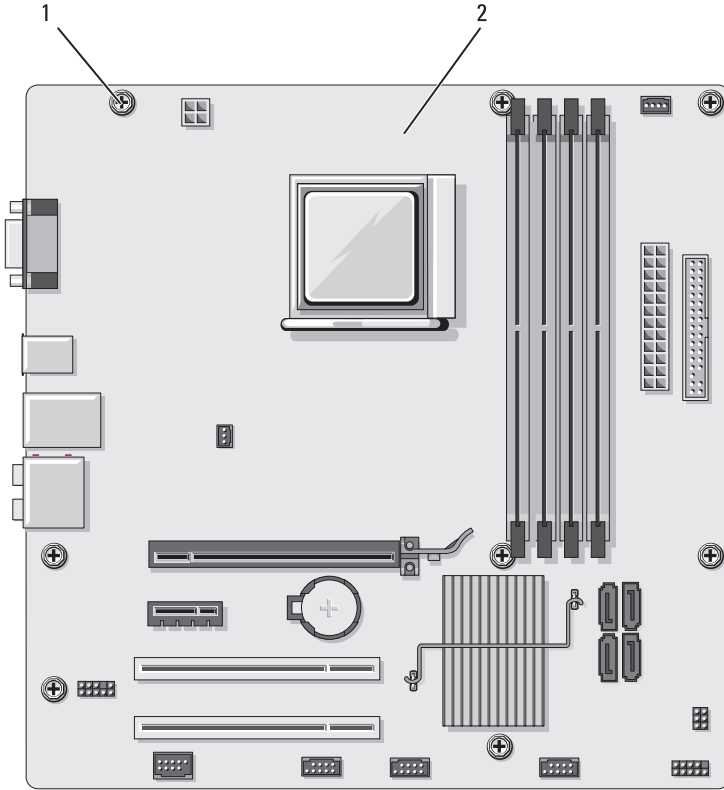
- 1 قم بمحاذاة اللوحة برفق في الهيكل المعدني وقم بسحبها تجاه الجانب الخلفي للكمبيوتر.
- 2 باستخدام المسامير الثمانية، أحكم تثبيت لوحة النظام بالهيكل المعدني.
- 3 أعد تركيب الكبلات التي تم إزالتها من لوحة النظام.
- 4 أعد تركيب المعالج ووحدة عرفة التبريد (انظر "تركيب المعالج" صفحة 132).
- 5  إشعار: تأكد من أن وحدة عرفة التبريد مستقرة في موضعها ومحكمة التثبيت على نحو صحيح.
- 6 أعد تركيب الكبلات الإضافية في لوحة النظام.
- 7 أعد تركيب غطاء الكمبيوتر (انظر "إعادة تركيب غطاء الكمبيوتر" صفحة 148).
- 8 قم بتوصيل الكمبيوتر والأجهزة بمأخذ تيار كهربائي وقم بتشغيلها.
- 9 تحقق من صحة عمل الكمبيوتر من خلال تشغيل برنامج Dell Diagnostics (انظر "Dell Diagnostics" صفحة 68).

إعادة تركيب غطاء الكمبيوتر

 تنبيه: قبل أن تبدأ تنفيذ أي من الخطوات الواردة في هذا القسم، يرجى اتباع تعليمات الأمان الموجودة في دليل معلومات المنتج.

- 1 تأكد من توصيل جميع الكبلات وقم بطيها بعيداً عن الطريق.
- 2 تأكد من عدم ترك أية أدوات أو أجزاء إضافية داخل الكمبيوتر.
- 3 قم بمحاذاة الألسنة الموجودة أسفل غطاء الكمبيوتر مع الفتحات الموجودة بطول حافة الكمبيوتر.
- 4 اضغط على غطاء الكمبيوتر لأسفل وقم بزلقه تجاه الجانب الأمامي للكمبيوتر حتى تشعر بصوت استقراره في موضعه وإحكام تركيبه.
- 5 تأكد من استقرار الغطاء في موضعه بشكل صحيح.

مسامير لوحة النظام



1 المسامير (8) 2 لوحة النظام

9 ضع وحدة لوحة النظام التي قمت بإزالتها توجاً بجوار لوحة النظام الاحتياطية لمقارنتهما والتأكد من تطابقهما.

لوحة النظام

فك لوحة النظام

تنبيه: للحماية من احتمال التعرض لصدمة كهربائية أو جرح بسبب تحريك شفرات المروحة أو غير ذلك من الإصابات غير المتوقعة، احرص دائماً على فصل الكمبيوتر عن مأخذ التيار الكهربائي قبل فتح الغطاء.

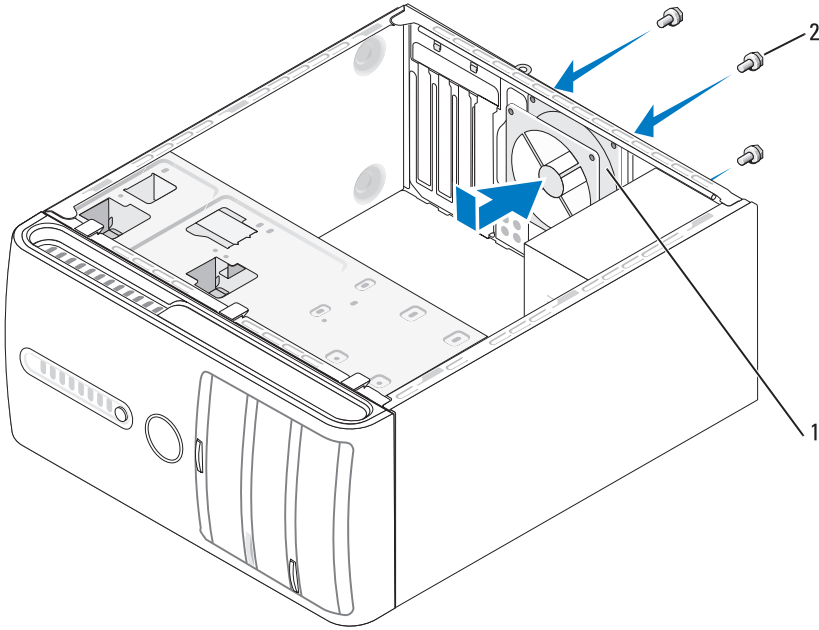
تنبيه: قد ترتفع درجة حرارة وحدة غرفة التبريد ووحدة التغذية بالطاقة ومكونات أخرى أثناء التشغيل العادي. تأكد من ترك وقت كاف لهذه المكونات كي تبرد قبل لمسها.

إشعار: قبل لمس أي شيء بداخل الكمبيوتر، قم بتأريض نفسك عن طريق لمس سطح معدني غير مطلي، مثل المعدن الموجود خلف الكمبيوتر. قم بصفة دورية أثناء عمالك بلمس سطح معدني غير مطلي لتبديد أية كهرباء إستاتيكية قد تضرر بالمكونات الداخلية.

- 1 اتبع الخطوات المقدمة في الجزء "قبل أن تبدأ" في صفحة 81.
- 2 فك غطاء الكمبيوتر (انظر "فك غطاء الكمبيوتر" في صفحة 83).
- 3 قم بإزالة أية بطاقات إضافية بلوحة النظام (انظر "البطاقات" صفحة 95).
- 4 قم بإزالة المعالج ووحدة عرفة التبريد (انظر "المعالج" صفحة 129).
- 5 قم بإزالة وحدات الذاكرة (انظر "إزالة الذاكرة" صفحة 95) وبقم بتدوين كل تجويف تم إزالة كل وحدة ذاكرة منه بحيث يمكن تركيب وحدات الذاكرة في نفس الموضع بعد استبدال اللوحة.
- 6 افصل جميع الكبلات عن لوحة النظام. لاحظ تمرير جميع الكبلات عند إزالتها بحيث يمكنك إعادة تمريرها بشكل صحيح بعد تركيب لوحة نظام جديدة.
- 7 فك المسامير الثمانية من لوحة النظام.
- 8 ارفع لوحة النظام لأعلى وأخرجها.

إعادة تركيب مروحة الهيكل المعدني

1 اتبع الخطوات المقدمة في الجزء "قبل أن تبدأ" في صفحة 81.



1 مروحة الهيكل المعدني 2 المسامير (4)

2 فك غطاء الكمبيوتر (انظر "فك غطاء الكمبيوتر" في صفحة 83).

3 قم بزلق مروحة الهيكل المعدني في موضعها تجاه الجانب الخلفي للكمبيوتر.

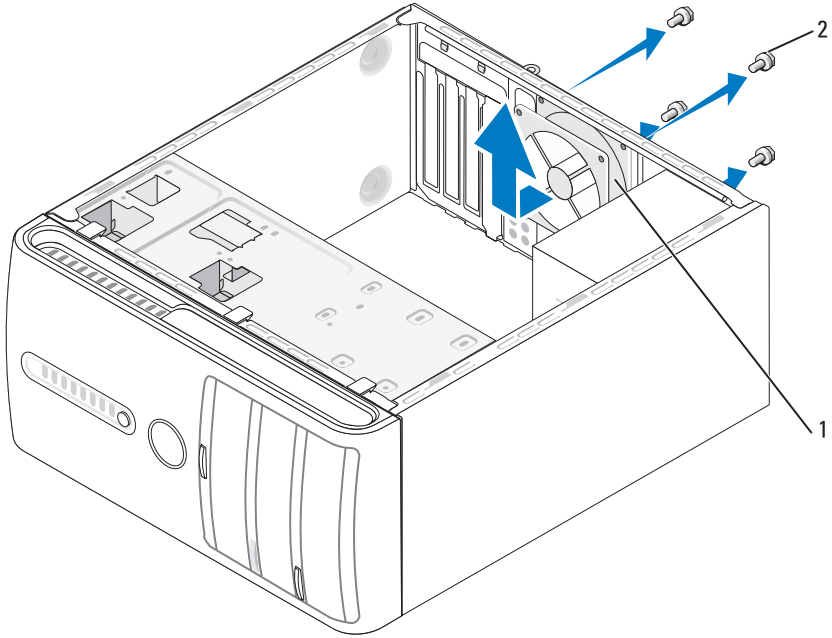
4 قم بتوصيل كبل مروحة الهيكل المعدني بلوحة النظام (انظر "مكونات لوحة النظام" صفحة 86).

5 أحكم ربط المسامير الأربعة التي تثبت مروحة الهيكل المعدني في موضعها.

6 أعد تركيب غطاء الكمبيوتر (انظر "إعادة تركيب غطاء الكمبيوتر" صفحة 148).

فك مروحة الهيكل المعدني

1 اتبع الخطوات المقدمة في الجزء "قبل أن تبدأ" في صفحة 81.



1 مروحة الهيكل المعدني 2 المسامير (4)

2 فك غطاء الكمبيوتر (انظر "فك غطاء الكمبيوتر" في صفحة 83).

3 افصل كبل مروحة الهيكل المعدني عن لوحة النظام (انظر "مكونات لوحة النظام" صفحة 86).

4 فك المسامير الأربعة التي تثبت مروحة الهيكل المعدني في موضعها.

5 قم بزلق مروحة الهيكل المعدني تجاه الجانب الأمامي للكمبيوتر وارفعها لأعلى.

6 قم بتوصيل كبل مروحة المعالج بلوحة النظام (انظر "مكونات لوحة النظام" صفحة 86).

← **إشعار:** تأكد من أن المروحة مستقرة في موضعها ومحكمة التثبيت على نحو صحيح.

7 أعد تركيب الغطاء (انظر "إعادة تركيب غطاء الكمبيوتر" صفحة 148).

8 قم بتوصيل الكمبيوتر والأجهزة بمأخذ تيار كهربائي وقم بتشغيلها.

مروحة الهيكل المعدني

⚠ **تنبيه:** قبل أن تبدأ تنفيذ أي من الخطوات الواردة في هذا القسم، يرجى اتباع تعليمات الأمان الموجودة في دليل معلومات المنتج.

⚠ **تنبيه:** للحماية من احتمال التعرض لصدمة كهربائية أو جرح بسبب تحريك شفرات المروحة أو غير ذلك من الإصابات غير المتوقعة، احرص دائماً على فصل الكمبيوتر عن مأخذ التيار الكهربائي قبل فتح الغطاء.

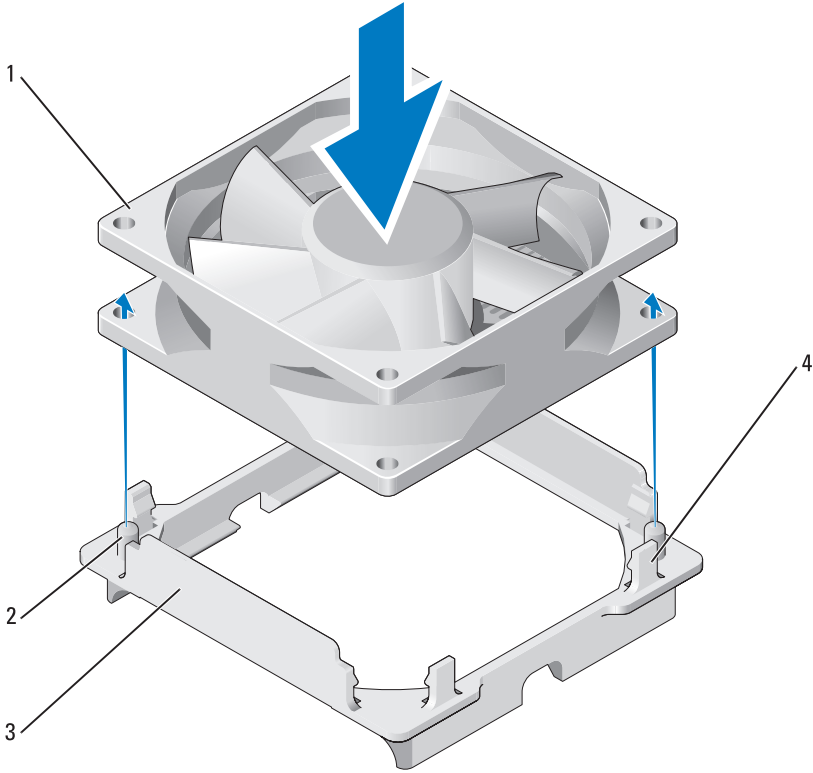
⚠ **تنبيه:** قد ترتفع درجة حرارة وحدة غرفة التبريد ووحدة التغذية بالطاقة ومكونات أخرى أثناء التشغيل العادي. تأكد من ترك وقت كاف لهذه المكونات كي تبرد قبل لمسها.

← **إشعار:** للوقاية ضد تلف المكونات داخل الكمبيوتر الناجم عن تفريغ الشحنات الإلكترونية سائتية، ينبغي لك تفريغ الكهرباء الإستاتيكية من بدنك قبل لمس أي من المكونات الإلكترونية للكمبيوتر. ويمكنك القيام بذلك بلمس أحد الأسطح المعدنية غير المطلوبة في الهيكل المعدني للكمبيوتر.

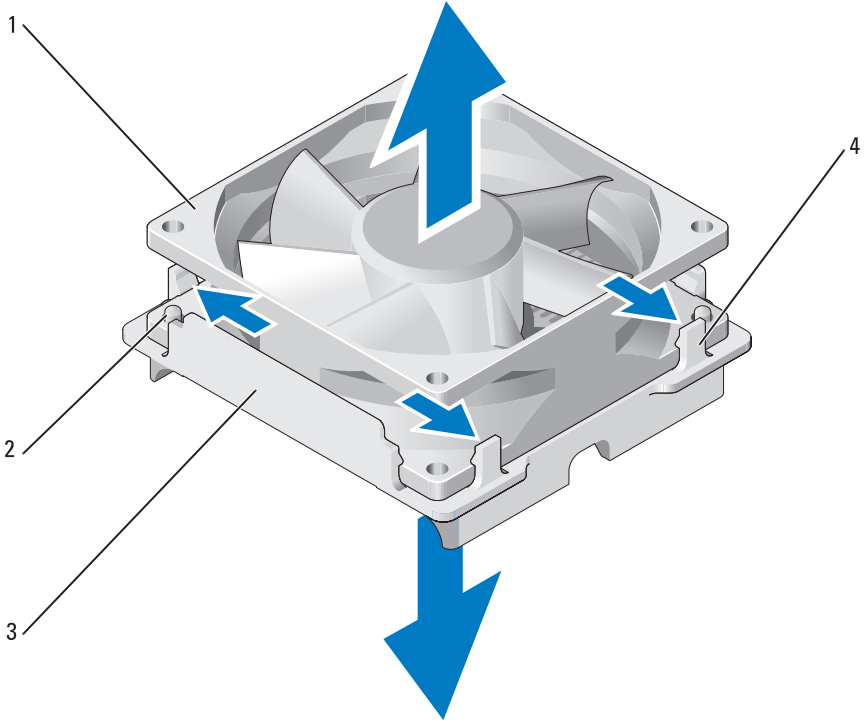
تركيب مروحة المعالج

إشعار: عند إعادة تركيب المروحة، تأكد من عدم كبس الأسلاك التي تمر بين لوحة النظام والمروحة.

- 1 قم بمحاذاة الفتحات الموجودة بالمروحة مع الموجهات الموجودة بغطاء المروحة.
- 2 اضغط على المروحة وغطاء المروحة معاً حتى تستقر مقابض غطاء المروحة في مكانها.



- | | |
|----------------|--------------------------|
| 1 مروحة | 2 موجه غطاء المروحة (2) |
| 3 غطاء المروحة | 4 مقابض غطاء المروحة (4) |



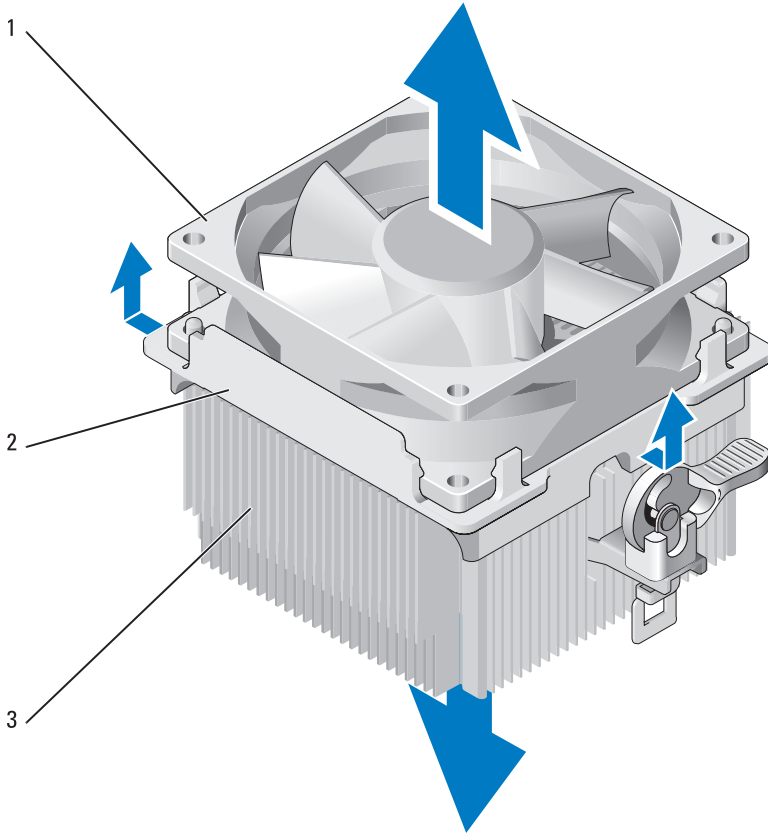
1 مروحة 2 موجه غطاء المروحة (2)

3 غطاء المروحة 4 مقابض غطاء المروحة (4)

إشعار: لا تلمس شفرات المروحة حتى لا يؤدي ذلك إلى إتلاف الشفرات. ←

9 اسحب مقبضي غطاء المروحة للخارج من جانب واحد و ارفع المروحة برفق من الغطاء.


10 اسحب مقبضي غطاء المروحة الآخرين للخارج من جانب واحد و ارفع المروحة برفق لتحريرها من الغطاء.





1 مروحة 2 غطاء المروحة 3 غرفة التبريد


8 أمسك غرفة التبريد جيداً في إحدى يديك بقوة معتدلة، واسحب غطاء المروحة لأعلى لفصله عن غرفة التبريد.

مروحة المعالج


تنبيه: قبل أن تبدأ تنفيذ أي من الخطوات الواردة في هذا القسم، يرجى اتباع تعليمات الأمان الموجودة في دليل معلومات المنتج. 

تنبيه: للحماية من احتمال التعرض لصدمة كهربائية أو جرح بسبب تحريك شفرات المروحة أو غير ذلك من الإصابات غير المتوقعة، احرص دائماً على فصل الكمبيوتر عن مأخذ التيار الكهربائي قبل فتح الغطاء. 

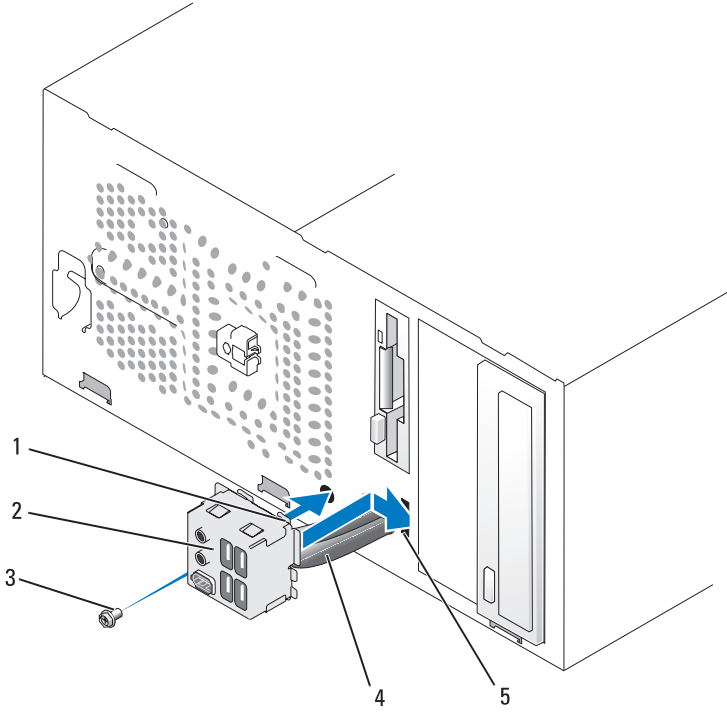
تنبيه: قد ترتفع درجة حرارة وحدة غرفة التبريد ووحدة التغذية بالطاقة ومكونات أخرى أثناء التشغيل العادي. تأكد من ترك وقت كاف لهذه المكونات كي تبرد قبل لمسها. 

إشعار: للوقاية ضد تلف المكونات داخل الكمبيوتر الناجم عن تفريغ الشحنات الإلكترونية وستاتيكية، ينبغي لك تفريغ الكهرباء الإستاتيكية من يدك قبل لمس أي من المكونات الإلكترونية للكمبيوتر. ويمكنك القيام بذلك بلمس أحد الأسطح المعدنية غير المطلوبة في الهيكل المعدني للكمبيوتر. 

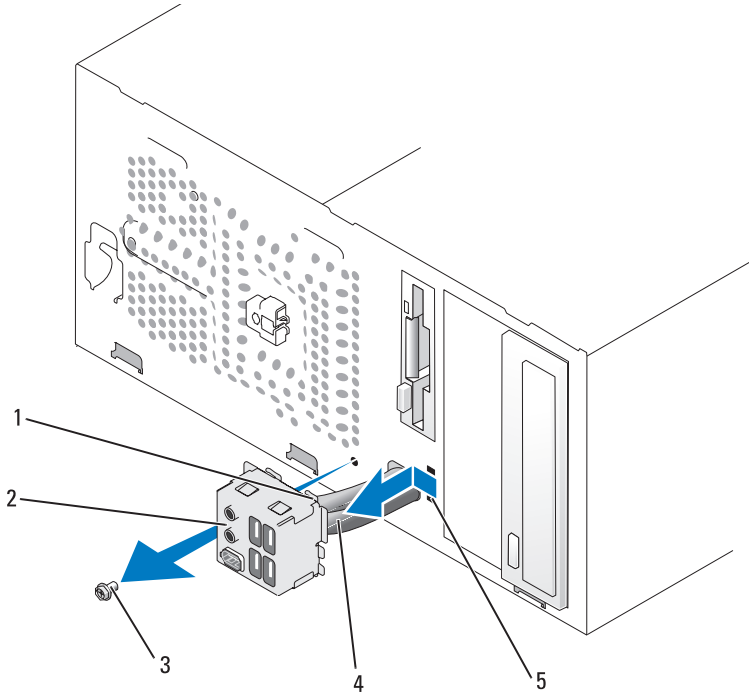
إزالة مروحة المعالج

- 1 اتبع الخطوات المقدمة في الجزء "قبل أن تبدأ" في صفحة 81.
- 2 فك غطاء الكمبيوتر (انظر "فك غطاء الكمبيوتر" في صفحة 83).
- 3 قم بحرص بفصل وإبعاد أية كبلات مُمررة فوق وحدة غرفة التبريد.
- 4 **تنبيه:** على الرغم من احتواء وحدة غرفة التبريد على واق بلاستيكي، إلا أنها قد تسخن بشدة خلال عملية التشغيل العادي. تأكد من ترك وقت كاف لها كي تبرد قبل لمسها. 
- 4 أخرج وحدة غرفة التبريد (انظر الخطوة 6 في "إزالة المعالج" صفحة 129).
- 5 افصل كبل مروحة المعالج عن لوحة النظام (انظر "مكونات لوحة النظام" صفحة 86).
- 6 تأكد من إزالة جميع الكبلات من مشابك التمرير الموجودة أعلى وحدة مروحة المعالج.
- 7 نظف الشحم من على سطح غرفة التبريد قبل لمس المعالج.

- 6 أعد تركيب غطاء الكمبيوتر (انظر "إعادة تركيب غطاء الكمبيوتر" صفحة 148).
- 7 قم بتوصيل الكمبيوتر والأجهزة بمأخذ تيار كهربائي وقم بتشغيلها.
- 8 تحقق من صحة عمل الكمبيوتر من خلال تشغيل برنامج Dell Diagnostics (انظر "Dell Diagnostics" صفحة 68).



- | | | | | | |
|---|---------------------------|---|--------------------------------|---|-------|
| 1 | مشبك لوحة الإدخال/الإخراج | 2 | لوحة الإدخال/الإخراج | 3 | مسمار |
| 4 | كبلات | 5 | فتحة مشبك لوحة الإدخال/الإخراج | | |



- 1 مشبك لوحة الإدخال/الإخراج 2 لوحة الإدخال/الإخراج 3 مسمار
4 كبلات 5 فتحة مشبك لوحة الإدخال/الإخراج

تركيب لوحة الإدخال/الإخراج

- 1 ضع لوحة الإدخال/الإخراج في الفتحة.
- 2 **إشعار:** احرص على عدم إحداث تلف بفتحات توصيل الكبلات ومشابك تمرير الكبلات عند زلق لوحة الإدخال/الإخراج إلى داخل الكمبيوتر.
- 3 قم بمحاذاة مشبك لوحة الإدخال/الإخراج وزلقه إلى داخل فتحة مشبك لوحة الإدخال/الإخراج.
- 4 أعد تركيب المسمار المثبت للوحة الإدخال/الإخراج وأحكم ربطه.
- 5 أعد توصيل الكبلات بلوحة النظام.
- 6 أعد تركيب الوجه (انظر "إعادة تركيب الوجه" صفحة 103).

لوحة الإدخال/الإخراج

تنبيه: قبل أن تبدأ تنفيذ أي من الخطوات الواردة في هذا القسم، يرجى اتباع تعليمات الأمان الموجودة في دليل معلومات المنتج.

تنبيه: للحماية من احتمال التعرض لصدمة كهربائية أو جرح بسبب تحريك شفرات المروحة أو غير ذلك من الإصابات غير المتوقعة، احرص دائماً على فصل الكمبيوتر عن مأخذ التيار الكهربائي قبل فتح الغطاء.

تنبيه: قد ترتفع درجة حرارة وحدة التبريد ووحدة التغذية بالطاقة ومكونات أخرى أثناء التشغيل العادي. تأكد من ترك وقت كاف لهذه المكونات كي تبرد قبل لمسها.

إشعار: للوقاية ضد تلف المكونات داخل الكمبيوتر الناجم عن تفريغ الشحنات الإلكترونية، ينبغي لك تفريغ الكهرباء الإستاتيكية من بدنك قبل لمس أي من المكونات الإلكترونية للكمبيوتر. ويمكنك القيام بذلك بلمس أحد الأسطح المعدنية غير المطلية في الهيكل المعدني للكمبيوتر.

إزالة لوحة الإدخال/الإخراج

ملاحظة: لاحظ تمرير جميع الكبلات عند إزالتها بحيث يمكنك إعادة تمريرها بشكل صحيح عند تركيب لوحة الإدخال/الإخراج.

1 اتبع الخطوات المقدمة في الجزء "قبل أن تبدأ" في صفحة 81.

2 فك غطاء الكمبيوتر (انظر "فك غطاء الكمبيوتر" في صفحة 83).

3 فك الوجه (انظر "فك الوجه" صفحة 102).

إشعار: توخ بالغ الحيطة والحذر عند سحب وحدة الإدخال/الإخراج خارج الكمبيوتر. فقد يؤدي التهاون والإهمال إلى حدوث تلف في فتحات توصيل الكبلات ومشابك تمرير الكبلات.

4 افصل جميع الكبلات الموصلة بلوحة الإدخال/الإخراج عن لوحة النظام.

5 فك المسمار المثبت للوحة الإدخال/الإخراج.

6 قم بزلق لوحة الإدخال/الإخراج لأسفل لتحرير المشبك الخاص بها من فتحة لوحة الإدخال/الإخراج.

7 توخ الحذر عند إخراج لوحة الإدخال/الإخراج من الكمبيوتر.

← **إشعار:** لتجنب الضرر، تأكد من محاذاة المعالج بشكل سليم مع التجويف ولا تستخدم القوة المفرطة عند تركيب المحرك.

5 ضع المعالج برفق في التجويف وتأكد من وضعه في مكانه على نحو صحيح.

6 أثناء الضغط برفق لأسفل على المعالج، قم بتدوير ذراع التحرير للخلف باتجاه لوحة النظام حتى يستقر في مكانه، لتثبيت المعالج.

7 قم بتنظيف الشحم الحراري من أسفل غرفة التبريد.

← **إشعار:** تأكد من وضع شحم حراري جيد. يعد الشحم الحراري الجديد هاماً للغاية للتأكد من الربط الحراري السليم، والذي يعتبر أمراً ضرورياً للتشغيل الأمثل للمعالج.

8 ضع الشحم الحراري الجديد على الجانب العلوي من المعالج.

← **إشعار:** تأكد من أن كبلات محرك الأقراص المرنة وكبلات الصوت غير مُمررة بحيث لا يتم كبسها عند تركيب وحدة غرفة التبريد.

9 قم بتركيب وحدة غرفة التبريد:

a ضع وحدة غرفة التبريد ووحدة المروحة في الجانب الخلفي على رف حدة غرفة التبريد.

b تأكد من محاذاة مقبضي المشبك لسقاطتي الرف.

c ضع وحدة مروحة غرفة التبريد في مكانها وقم بتدوير ذراع المشبك بمقدار 180 درجة باتجاه عقارب الساعة لتثبيت وحدة غرفة التبريد ووحدة المروحة.

← **إشعار:** تأكد من أن وحدة غرفة التبريد مستقرة في موضعها ومحكمة التثبيت على نحو صحيح.

تركيب المعالج

➔ **إشعار:** قم بتوصيل نفسك بطرف أرضي بلمس أحد الأسطح المعدنية غير المطلية في الجانب الخلفي من الكمبيوتر.

1 اتبع الخطوات المقدمة في الجزء "قبل أن تبدأ" في صفحة 81.

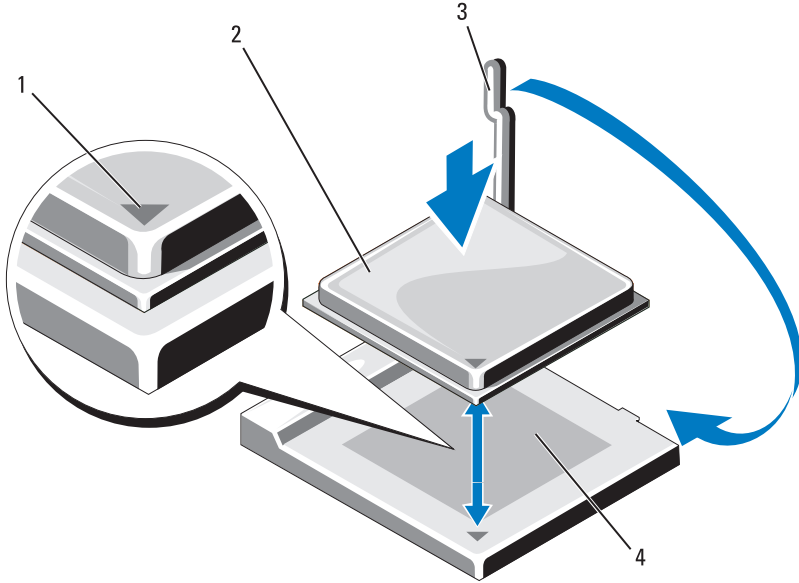
➔ **إشعار:** توخ الحذر حتى لا يبتثني أي من السنون عند إخراج المعالج من عبوته. فقد يؤدي انتشاء السنون إلى إتلاف المعالج بصفة دائمة.

2 أخرج المعالج الجديد من عبوته واحرص على عدم تني أي من سنونه.

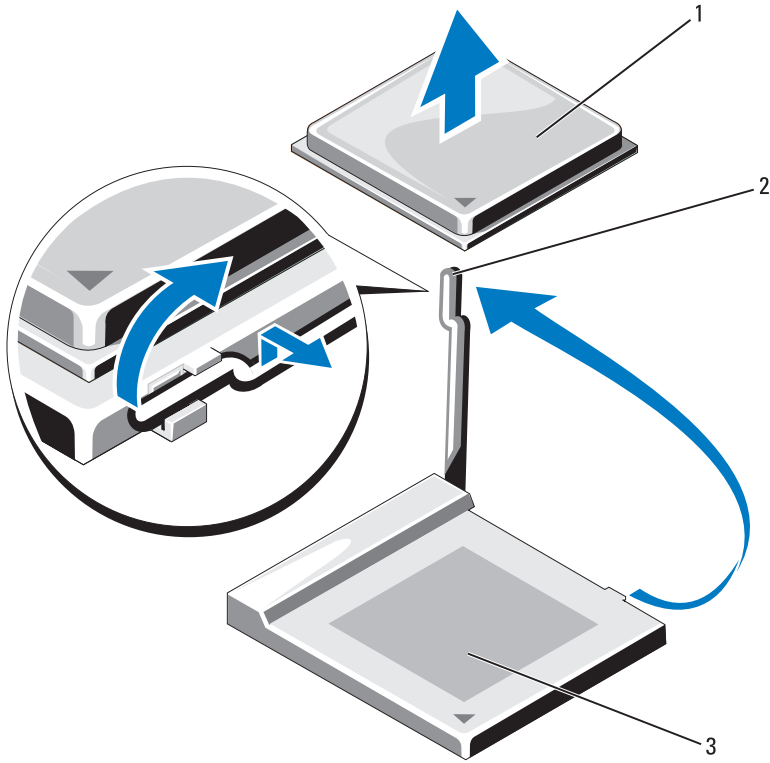
3 قم بفرد ذراع التحرير على التجويف بشكل كام.

➔ **إشعار:** يجب وضع المعالج بشكل صحيح في التجويف لتجنب تعرضه والكمبيوتر لضرر دائم عند تشغيل الكمبيوتر.

4 قم بمحاذاة زاوية السن-1 بالمعالج والتجويف.



- | | |
|------------------------|-----------|
| 1 مؤشر السن 1 بالمعالج | 2 المعالج |
| 3 رافعة التحرير | 4 التجويف |



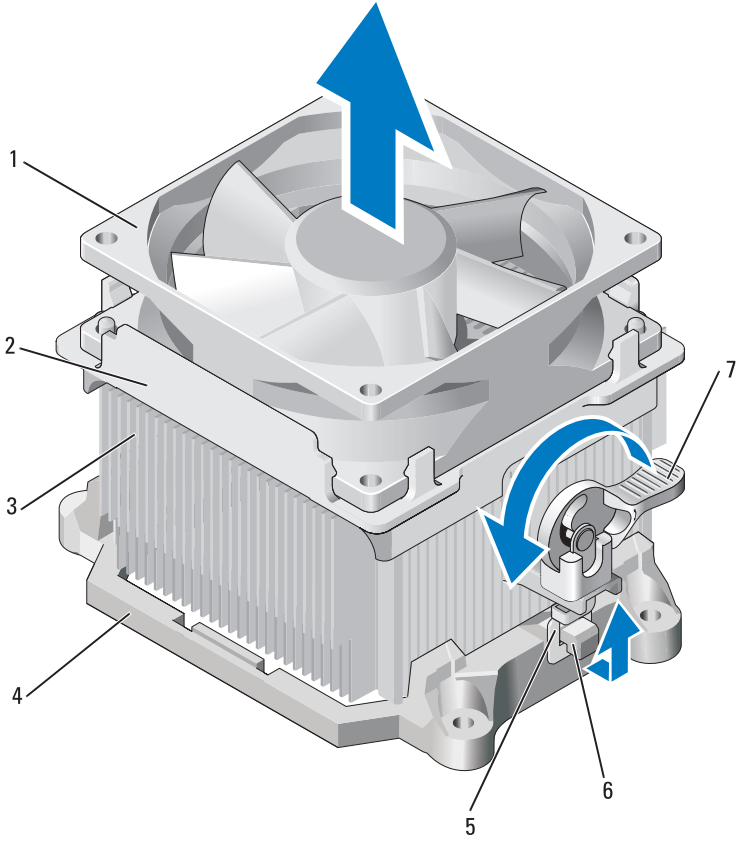
1 المعالج 2 رافعة التحرير 3 التجويف

← **إشعار:** توخ الحذر حتى لا ينثني أي من السنون عند إخراج المعالج. فقد يؤدي انثناء السنون إلى إتلاف المعالج بصفة دائمة.

8 أخرج المعالج من التجويف.

اترك رافعة التحرير ممتدة في وضع التحرير بحيث يكون التجويف جاهزاً لتركيب المعالج الجديد.

← **إشعار:** بعد إخراج المعالج، توخ الحذر حتى لا يصل الشحم الحراري إلى سنون المعالج. فقد يؤدي وصول الشحم الحراري إلى السنون إلى إتلاف المعالج بصفة دائمة.



- | | |
|---|--------------|
| 1 | مروحة |
| 2 | غطاء المروحة |
| 3 | غرفة التبريد |
| 4 | رف |
| 5 | مقبض المشبك |
| 6 | سقاطة الرف |
| 7 | ذراع المشبك |

إشعار: إذا لم يكن من الضروري تركيب غرفة تبريد جديدة للمعالج الجديد، فأعد استخدام وحدة مروحة غرفة التبريد الأصلية عند إعادة تركيب المعالج.

7 اسحب ذراع التحرير لأعلى باتجاه مستقيم حتى يتم تحرير المعالج.

المعالج

⚠ تنبيه: قبل أن تبدأ تنفيذ أي من الخطوات الواردة في هذا القسم، يرجى اتباع تعليمات الأمان الموجودة في دليل معلومات المنتج.

← إشعار: للوقاية ضد تلف المكونات داخل الكمبيوتر الناجم عن تفريغ الشحنات الإلكترونية، ينبغي لك تفريغ الكهرباء الإستاتيكية من بدنك قبل لمس أي من المكونات الإلكترونية للكمبيوتر. ويمكنك القيام بذلك بلمس أحد الأسطح المعدنية غير المطلية في الهيكل المعدني للكمبيوتر.

إزالة المعالج

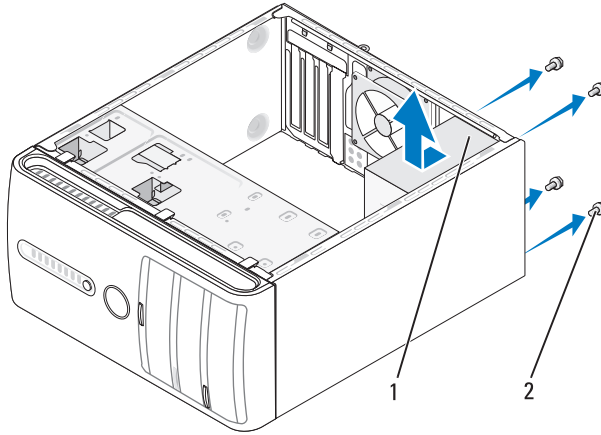
- 1 اتبع الخطوات المقدمة في الجزء "قبل أن تبدأ" في صفحة 81.
- 2 فك غطاء الكمبيوتر (انظر "فك غطاء الكمبيوتر" في صفحة 83).
- 3 قم بحرص بفصل وإبعاد أية كبلات مُمررة فوق وحدة غرفة التبريد.
- 4 قم بتدوير ذراع المشبك بمقدار 180 درجة بعكس اتجاه عقارب الساعة لتحرير مقبض المشبك من سقاطة الرف.
- 5 قم بتحرير مقبض المشبك من سقاطة الرف الموجودة بالجانب العكسي.

⚠ تنبيه: على الرغم من احتواء وحدة غرفة التبريد على واق بلاستيكي، إلا أنها قد تسخن بشدة خلال عملية التشغيل العادي. تأكد من ترك وقت كاف لها كي تبرد قبل لمسها.

← إشعار: قد تتواجد كتل الشحم الحراري القوية بين المعالج وغرفة التبريد. لا تلجأ إلى استخدام القوة المفرطة عند فصل وحدة غرفة التبريد عن المعالج لتلافي تعريض المعالج للتلف.

- 6 قم بتدوير وحدة غرفة التبريد لأعلى برفق وإخراجها من الكمبيوتر. ضع وحدة غرفة التبريد على لأسفل على جانبها العلوي، بحيث يكون الشحم الحراري متجهاً لأعلى.

5 فك المسامير الأربعة التي تصل وحدة التغذية بالطاقة بالجانب الخلفي من الهيكل المعدني للكمبيوتر.



1 وحدة التغذية بالطاقة 2 المسامير (4)

6 قم بزلق وحدة التغذية بالطاقة تجاه الجانب الأمامي للكمبيوتر وارفعها للخارج.

7 قم بزلق وحدة التغذية بالطاقة الاحتياطية تجاه الجانب الخلفي للكمبيوتر.

8 أعد تركيب المسامير الأربعة المثبتة لوحدة التغذية بالطاقة بالجانب الخلفي من الهيكل المعدني للكمبيوتر وأحكم ربطها.

تنبيه: قد يؤدي عدم إعادة تركيب جميع المسامير وإحكام ربطها إلى حدوث صدمة كهربائية لأن هذه المسامير جزء رئيسي من تأريض النظام.

إشعار: قم بتمرير كبلات التيار المستمر تحت أسنة الهيكل المعدني. يجب تمرير الكبلات على نحو صحيح لوقايتها من التلف.

9 أعد توصيل كبلات التيار المستمر بلوحة النظام والمحركات.

10 أحمك تركيب كبل محرك الأقراص الصلبة وكبل بيانات محرك أقراص CD أو DVD وكبل شريط اللوحة الأمامية في مشبك التثبيت الموجود على جانب وحدة التغذية بالطاقة.

ملاحظة: كرر فحص جميع توصيلات الكبلات للتأكد من إحكام تركيبها.

11 أعد تركيب غطاء الكمبيوتر (انظر "إعادة تركيب غطاء الكمبيوتر" صفحة 148).

12 قم بتوصيل الكمبيوتر والأجهزة بمأخذ تيار كهربائي وقم بتشغيلها.

13 تحقق من صحة عمل الكمبيوتر من خلال تشغيل برنامج Dell Diagnostics (انظر "Dell Diagnostics" صفحة 68).

- 7 أعد تركيب غطاء الكمبيوتر (انظر "إعادة تركيب غطاء الكمبيوتر" صفحة 148).
- ← **إشعار:** لتوصيل كبل شبكة، قم أولاً بتوصيل الكبل في جهاز الشبكة ثم وصله بالكمبيوتر.
- 8 قم بتوصيل الكمبيوتر والأجهزة بمأخذ تيار كهربائي ثم قم بتشغيلها.
- 9 ادخل إلى برنامج إعداد النظام (انظر "إعداد النظام" صفحة 156) واستعد الإعدادات التي قمت بتسجيلها في الخطوة 1. انتقل بعد ذلك إلى قسم **Maintenance** (الصيانة) وامسح خطأ انخفاض مستوى البطارية وغيره من الأخطاء المتعلقة باستبدال البطارية في **Event Log** (سجل الأحداث).
- 10 تخلص من البطارية القديمة بطريقة سليمة.
انظر دليل معلومات المنتج للحصول على معلومات التخلص من البطارية.

وحدة التغذية بالطاقة

⚠ تنبيه: قبل أن تبدأ تنفيذ أي من الخطوات الواردة في هذا القسم، يرجى اتباع تعليمات الأمان الموجودة في دليل معلومات المنتج.

← **إشعار:** للوقاية ضد تلف المكونات داخل الكمبيوتر الناجم عن تفريغ الشحنات الإلكترونية، ينبغي لك تفريغ الكهرباء الإستاتيكية من بدنك قبل لمس أي من المكونات الإلكترونية للكمبيوتر. ويمكنك القيام بذلك بلمس أحد الأسطح المعدنية غير المطلية في الهيكل المعدني للكمبيوتر.

استبدال وحدة التغذية بالطاقة

- 1 اتبع الخطوات المقدمة في الجزء "قبل أن تبدأ" في صفحة 81.
- 2 فك غطاء الكمبيوتر (انظر "فك غطاء الكمبيوتر" في صفحة 83).
- 3 افصل كبلات التيار المستمر عن لوحة النظام والمحركات.
عند إخراج كبلات التيار المستمر من لوحة النظام والمحركات، لاحظ طريقة تمريرها أسفل الألسنة الموجودة في الهيكل المعدني للكمبيوتر. حيث، يجب تمرير هذه الكبلات على نحو صحيح عند إعادة تركيبها لحمايتها من الكبس والتجعد.
- 4 أخرج كبل محرك الأقراص الصلبة وكبل بيانات محرك أقراص CD أو DVD وكبل شريط اللوحة الأمامية وأية كبلات أخرى من مشبك التنبيت الموجود على جانب وحدة التغذية بالطاقة.

البطارية

استبدال البطارية

⚠️ تنبيه: قبل أن تبدأ تنفيذ أي من الخطوات الواردة في هذا القسم، يرجى اتباع تعليمات الأمان الموجودة في دليل معلومات المنتج.

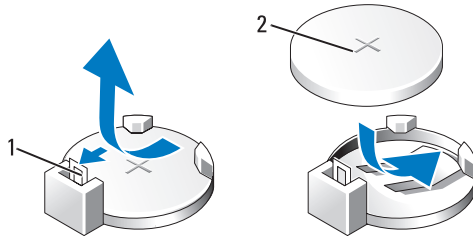
⬅️ إشعار: للوقاية ضد تلف المكونات داخل الكمبيوتر الناجم عن تفريغ الشحنات الإلكترونية وساتانتيكية، ينبغي لك تفريغ الكهرباء الإستاتيكية من بدنك قبل لمس أي من المكونات الإلكترونية للكمبيوتر. ويمكنك القيام بذلك بلمس أحد الأسطح المعدنية غير المطلية في الهيكل المعدني للكمبيوتر.

تحافظ البطارية الخلوية المصغرة على سريان معلومات تهيئة الكمبيوتر والتاريخ والوقت. ويمكن للبطارية أن تستمر في العمل لعدة سنوات. استبدل البطارية إذا كان عليك إعادة ضبط معلومات الوقت والتاريخ بشكل متكرر بعد تشغيل الكمبيوتر.

⚠️ تنبيه: قد تنفجر البطارية الجديدة إذا تم تركيبها على نحو غير صحيح. لا تستبدل البطارية إلا بالنوع المماثل الذي ينصح به المصنع أو ما يتوافق معه. تخلص من البطاريات المستعملة وفقاً لتعليمات المصنع.

لاستبدال البطارية:

- 1 قم بتسجيل جميع الشاشات في برنامج إعداد النظام (انظر "إعداد النظام" صفحة 156) بحيث يمكنك استعادة الإعدادات الصحيحة الخطوة 9.
- 2 اتبع الخطوات المقدمة في الجزء "قبل أن تبدأ" في صفحة 81.
- 3 فك غطاء الكمبيوتر (انظر "فك غطاء الكمبيوتر" في صفحة 83).
- 4 حدد تجويف البطارية (انظر "مكونات لوحة النظام" صفحة 86).
- 5 اضغط بحرص على رافعة تحرير البطارية بعيداً عنها حتى تبرز من تجويفها.
- 6 أدخل البطارية الجديدة في التجويف بحيث يكون الوجه الذي يحمل العلامة "+" متجهاً لأعلى، ثم بيّت البطارية في مكانها.

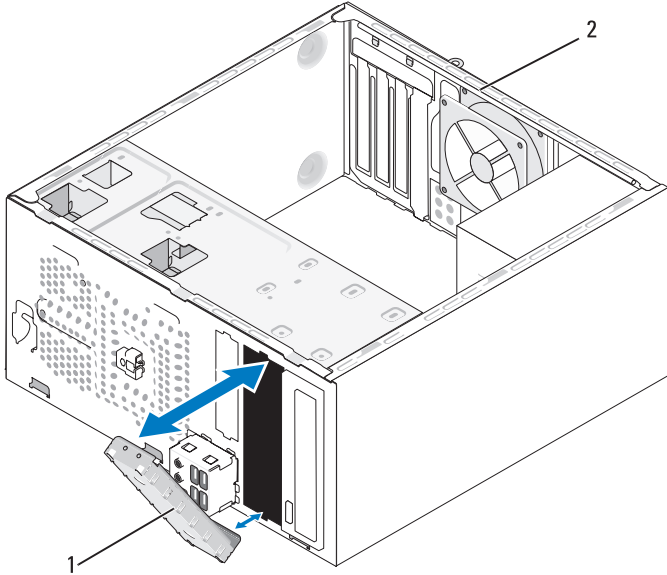


1 رافعة تحرير البطارية | 2 البطارية (الوجه الموجب)

15 ادخل إلى برنامج إعداد النظام (انظر "إعداد النظام" صفحة 156) وحدد خيار Drive (المحرك) المناسب.

16 تحقق من صحة عمل الكمبيوتر من خلال تشغيل برنامج Dell Diagnostics (انظر "Dell Diagnostics" صفحة 68).

إعادة تركيب فتحة إدخال لوحة محرك أقراص CD أو DVD



1 فتحة إدخال لوحة محرك أقراص CD أو DVD (اختيارية) 2 ظهر الكمبيوتر

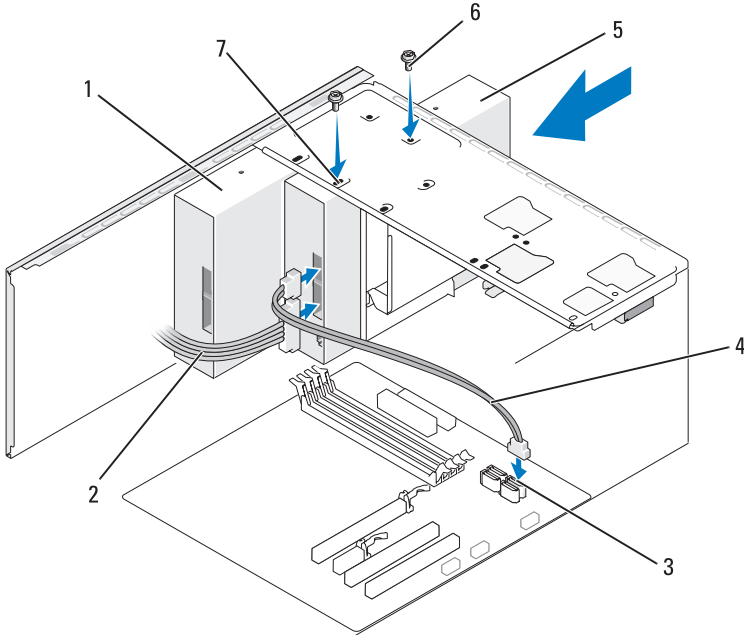
1 قم بمحاذاة فتحة إدخال محرك أقراص CD أو DVD بطول حواف فتحة CD أو DVD الخالية.

2 ادفع اللوحة. يتم عندئذ تثبيت فتحة إدخال لوحة محرك أقراص CD أو DVD في مكانها.

ملاحظة: للامتثال للوائح لجنة الاتصالات الفيدرالية، يوصى بإعادة تركيب فتحة إدخال لوحة محرك أقراص CD أو DVD وقتما يتم إخراج أقراص CD أو DVD من الكمبيوتر.

إزالة فتحة إدخال لوحة محرك أقراص CD أو DVD

قم بتحريك فتحة إدخال لوحة محرك أقراص CD أو DVD من خلال دفعها خارج الهيكل المعدني. يتم تحرير فتحة إدخال لوحة محرك أقراص CD أو DVD.



- 1 محرك أقراص CD أو DVD
2 كبل الطاقة
3 فتحة التوصيل بلوحة النظام
4 كبل بيانات
5 محرك أقراص
6 المسامير (2)
7 فتحات المسامير (2)

10 افحص جميع توصيلات الكبلات وقم بطي الكبلات بعيداً عن الطريق لتجنب انسداد تدفق الهواء بين المروحة وفتحات التبريد.

11 أعد تركيب المسامير المثبتين لمحرك أقراص CD أو DVD وأحكم ربطهما.

12 أعد تركيب الوجه (انظر "إعادة تركيب الوجه" صفحة 103).

13 أعد تركيب غطاء الكمبيوتر (انظر "إعادة تركيب غطاء الكمبيوتر" صفحة 148).

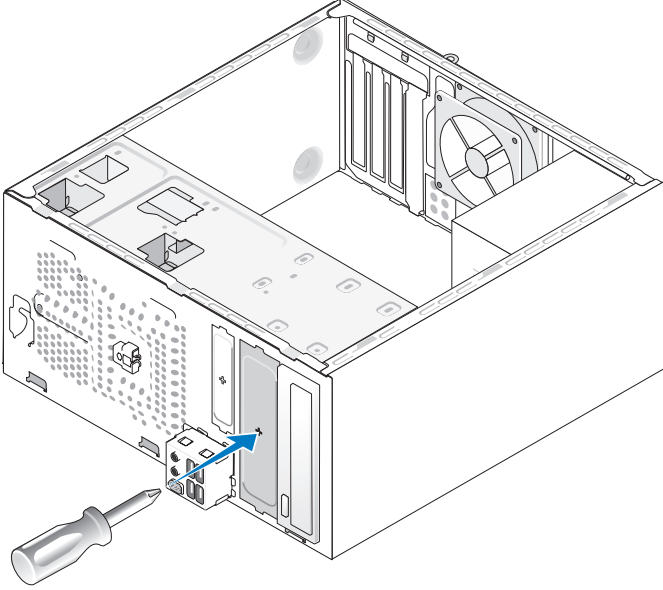
➡ إشعار: لتوصيل كبل شبكة، قم أولاً بتوصيل الكبل في جهاز الشبكة ثم وصله بالكمبيوتر.

14 قم بتوصيل الكمبيوتر والأجهزة بمأخذ التيار كهربائي وقم بتشغيلها.

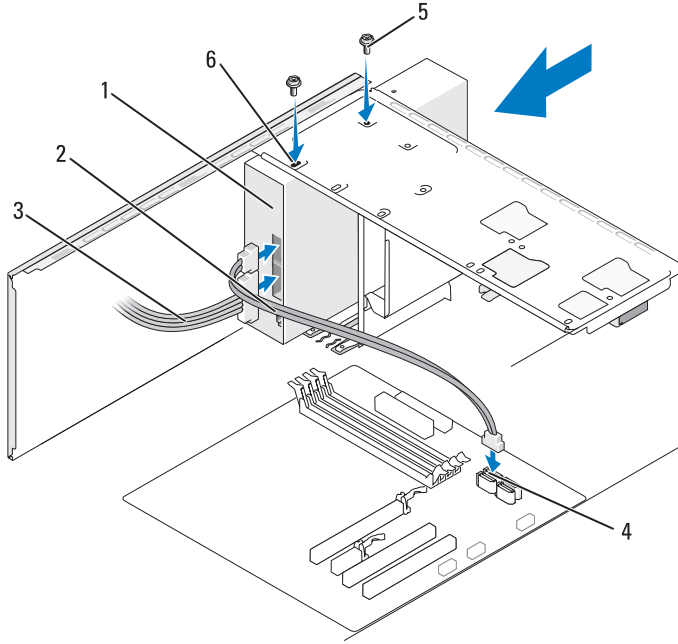
راجع الوثائق المرفقة بالمحرك للحصول على تعليمات بشأن تثبيت أي برنامج مطلوب لتشغيل المحرك.

تركيب محرك أقراص CD أو DVD ثانٍ

- 1 اتبع الخطوات المقدمة في الجزء "قبل أن تبدأ" في صفحة 81.
- 2 فك غطاء الكمبيوتر (انظر "فك غطاء الكمبيوتر" في صفحة 83).
- 3 فك الوجه (انظر "فك الوجه" صفحة 102).



- 4 قم بمحاذاة طرف مفك فيليبس مع الفتحة الموجودة في اللوح المعدني القابل للانفكاك وادار المفك للخارج لكسر اللوح.
- 5 قم بزلق المحرك برفق داخل موضعه.
- 6 قم بمحاذاة فتحات المسامير الموجودة في محرك أقراص CD أو DVD مع فتحات المسامير الموجودة في حاويته.
- 7 أعد تركيب المسمارين المثبتين لمحرك أقراص CD أو DVD وأحكام ربطهما.
- 8 قم بتوصيل كبلي الطاقة والبيانات بالمحرك.
- 9 قم بتوصيل كبل البيانات بفتحة توصيل لوحة النظام الموجودة بلوحة النظام.



- 1 محرك أقراص CD أو DVD 2 كبل بيانات 3 كبل الطاقة
4 فتحة التوصيل بلوحة النظام 5 المسامير (2) 6 فتحات المسامير (2)

9 أعد تركيب الوجه (انظر "إعادة تركيب الوجه" صفحة 103).

10 أعد تركيب غطاء الكمبيوتر (انظر "إعادة تركيب غطاء الكمبيوتر" صفحة 148).

إشعار: لتوصيل كبل شبكة، قم أولاً بتوصيل الكبل في جهاز الشبكة ثم وصله بالكمبيوتر. ←

11 قم بتوصيل الكمبيوتر والأجهزة بمأخذ التيار كهربائي وقم بتشغيلها.
راجع الوثائق المرفقة بالمحرك للحصول على تعليمات بشأن تثبيت أي برنامج مطلوب لتشغيل المحرك.

12 ادخل إلى برنامج إعداد النظام (انظر "إعداد النظام" صفحة 156) وحدد خيار **Drive** (المحرك) المناسب.


13 تحقق من صحة عمل الكمبيوتر من خلال تشغيل برنامج Dell Diagnostics (انظر "Dell Diagnostics" صفحة 68).


- 6 فك المسمارين المثبتين لمحرك أقراص CD أو DVD.
- 7 اسحب محرك أقراص CD أو DVD للخارج من خلال الجانب الأمامي للكمبيوتر.
- 8 إذا لم تنوي إعادة تركيب المحرك، فأعد تركيب فتحة إدخال لوحة المحرك (انظر "قارئ بطاقات الوسائط" صفحة 117).
- 9 أعد تركيب فتحة إدخال لوحة محرك (انظر "إعادة تركيب فتحة إدخال لوحة المحرك" صفحة 116).
- 10 أعد تركيب الوجه (انظر "إعادة تركيب الوجه" صفحة 103).
- 11 أعد تركيب غطاء الكمبيوتر (انظر "إعادة تركيب غطاء الكمبيوتر" صفحة 148).
- 12 قم بتوصيل الكمبيوتر والأجهزة بمآخذ تيار كهربائي ثم قم بتشغيلها.
- 13 قم بتهيئة المحركات في برنامج إعداد النظام (انظر "الدخول إلى برنامج إعداد النظام" صفحة 156).

تركيب محرك أقراص CD أو DVD

- 1 اتبع الخطوات المقدمة في الجزء "قبل أن تبدأ" في صفحة 81.
- 2 فك غطاء الكمبيوتر (انظر "فك غطاء الكمبيوتر" في صفحة 83).
- 3 فك الوجه (انظر "فك الوجه" صفحة 102).
- 4 قم بزلق محرك أقراص CD أو DVD برفق داخل موضعه.
- 5 قم بمحاذاة فتحات المسامير الموجودة في محرك أقراص CD أو DVD مع فتحات المسامير الموجودة في حاويته.
- 6 أعد تركيب المسمارين المثبتين لمحرك أقراص CD أو DVD وأحكم ربطهما.
- 7 قم بتوصيل كبل الطاقة والبيانات بالمحرك.
- 8 قم بتوصيل كبل البيانات بفتحة توصيل لوحة النظام الموجودة بلوحة النظام.

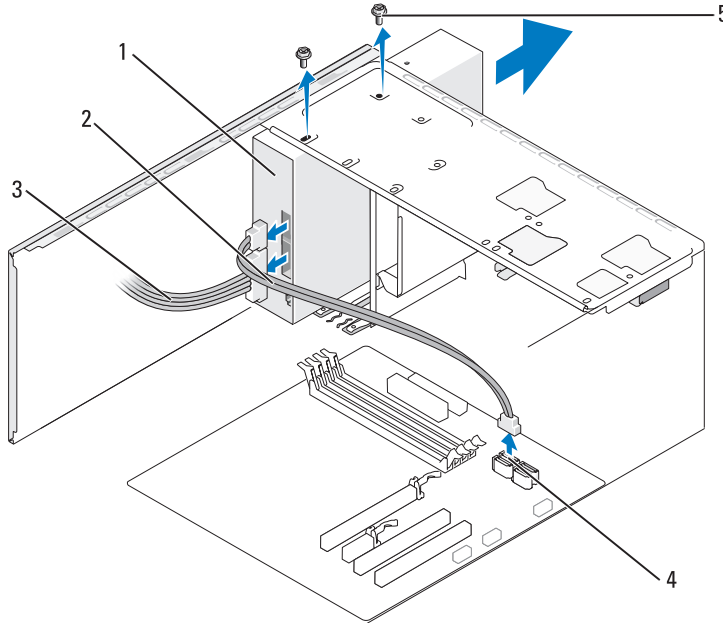
محرك أقراص CD أو DVD

تنبيه: قبل أن تبدأ تنفيذ أي من الخطوات الواردة في هذا القسم، يرجى اتباع تعليمات الأمان الموجودة في دليل معلومات المنتج. 

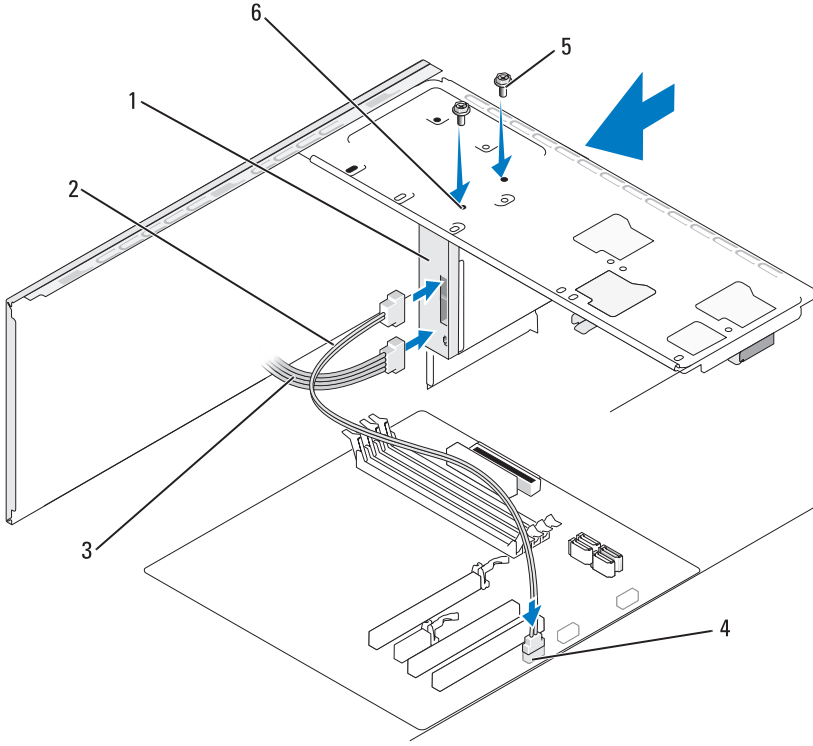
تنبيه: للحماية من احتمال التعرض لصدمة كهربائية أو جرح بسبب تحريك شفرات المروحة أو غير ذلك من الإصابات غير المتوقعة، احرص دائما على فصل الكمبيوتر عن مأخذ التيار الكهربائي قبل فتح الغطاء. 

إخراج محرك أقراص CD أو DVD

- 1 اتبع الخطوات المقدمة في الجزء "قبل أن تبدأ" في صفحة 81.
- 2 فك غطاء الكمبيوتر (انظر "فك غطاء الكمبيوتر" في صفحة 83).
- 3 فك الوجه (انظر "فك الوجه" صفحة 102).
- 4 افصل كبل بيانات محرك أقراص CD أو DVD عن فتحة توصيل لوحة النظام.
- 5 افصل كبل الطاقة وكبل بيانات محرك أقراص CD أو DVD عن الجانب الخلفي للمحرك.



- 1 محرك أقراص CD أو DVD
- 2 كبل بيانات
- 3 كبل الطاقة
- 4 فتحة التوصيل بلوحة النظام
- 5 المسامير (2)



- 1 قارئ بطاقات الوسائط 2 كبل بيانات 3 كبل الطاقة
4 فتحة التوصيل بلوحة النظام 5 المسامير (2) 6 فتحات المسامير (2)

10 أعد تركيب الوجه (انظر "إعادة تركيب الوجه" صفحة 103).

11 أعد تركيب غطاء الكمبيوتر (انظر "إعادة تركيب غطاء الكمبيوتر" صفحة 148).

12 قم بتوصيل الكمبيوتر والأجهزة بمأخذ تيار كهربائي ثم قم بتشغيلها.

- 4 افصل كبل FlexBay USB وكبل الطاقة عن الجانب الخلفي لقارئ بطاقات الوسائط وعن فتحة توصيل USB الداخلية بلوحة النظام (انظر "مكونات لوحة النظام" صفحة 86).
- 5 فك المسمارين المثبتين لقارئ بطاقات الوسائط.
- 6 اسحب قارئ بطاقات الوسائط للخارج من خلال الجانب الأمامي للكمبيوتر.
- 7 إذا لم تنوي إعادة تركيب المحرك، فأعد تركيب فتحة إدخال لوحة المحرك (انظر "إعادة تركيب فتحة إدخال لوحة المحرك" صفحة 116).
- 8 أعد تركيب الوجه (انظر "إعادة تركيب الوجه" صفحة 103).
- 9 أعد تركيب غطاء الكمبيوتر (انظر "إعادة تركيب غطاء الكمبيوتر" صفحة 148).
- 10 قم بتوصيل الكمبيوتر والأجهزة بمأخذ تيار كهربائي ثم قم بتشغيلها.

تركيب قارئ بطاقة وسائط

- 1 اتبع الخطوات المقدمة في الجزء "قبل أن تبدأ" في صفحة 81.
 - 2 فك غطاء الكمبيوتر (انظر "فك غطاء الكمبيوتر" في صفحة 83).
 - 3 فك الوجه (انظر "فك الوجه" صفحة 102).
 - 4 إذا كنت تقوم بتركيب محرك أقراص مرنة جديد وليس إعادة تركيب قارئ بطاقات وسائط، فقم بإزالة اللوح المعدني القابل للانفكاك من FlexBay (انظر "إزالة اللوح المعدني FlexBay القابل للانفكاك" صفحة 115).
 - 5 أخرج قارئ بطاقات الوسائط من عبوته.
 - 6 قم بزلق قارئ بطاقات الوسائط برفق داخل موضعه في فتحة FlexBay.
 - 7 قم بمحاذاة فتحات المسامير في قارئ بطاقات الوسائط مع فتحات المسامير الموجودة في FlexBay.
 - 8 أحكم ربط المسمارين لتثبيت قارئ بطاقات الوسائط بإحكام.
-  **ملاحظة:** تأكد من تركيب قارئ بطاقات الوسائط قبل توصيل كبل FlexBay.
- 9 قم بتوصيل كبل FlexBay USB بالجانب الخلفي لقارئ بطاقات الوسائط وبفتحة توصيل USB الداخلية بلوحة النظام (انظر "مكونات لوحة النظام" صفحة 86).

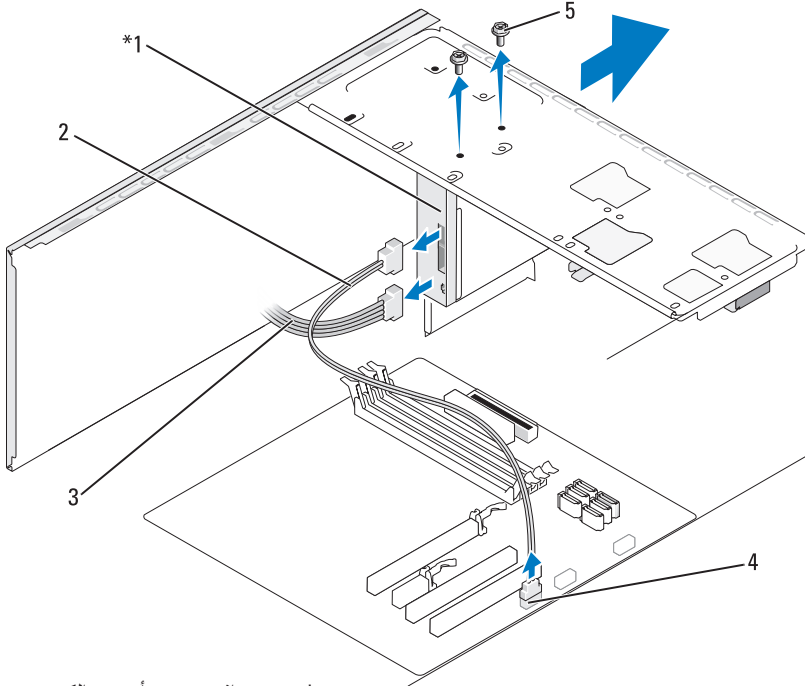
قارئ بطاقات الوسائط

تنبيه: قبل أن تبدأ تنفيذ أي من الخطوات الواردة في هذا القسم، يرجى اتباع تعليمات الأمان الموجودة في دليل معلومات المنتج.

تنبيه: للحماية من احتمال التعرض لصدمة كهربائية أو جرح بسبب تحريك شفرات المروحة أو غير ذلك من الإصابات غير المتوقعة، احرص دائماً على فصل الكمبيوتر عن مأخذ التيار الكهربائي قبل فتح الغطاء.

إزالة قارئ بطاقة وسائط

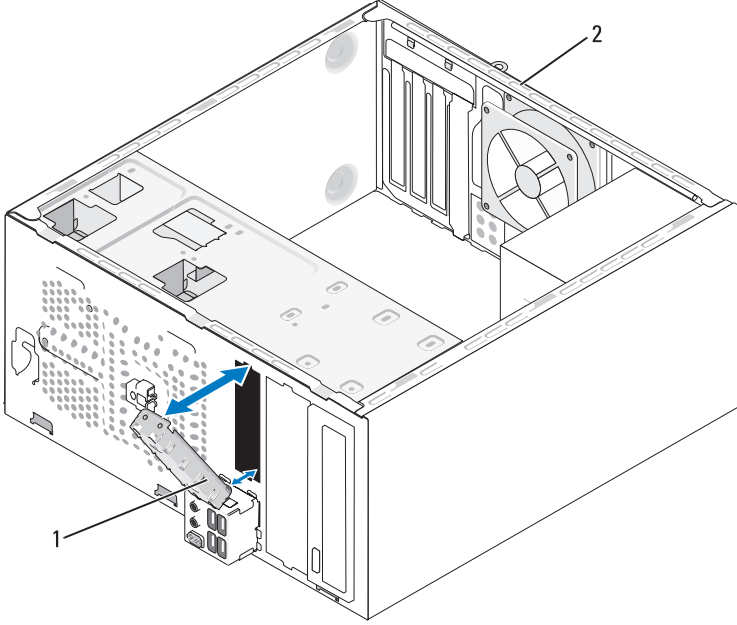
- 1 اتبع الخطوات المقدمة في الجزء "قبل أن تبدأ" في صفحة 81.
- 2 فك غطاء الكمبيوتر (انظر "فك غطاء الكمبيوتر" في صفحة 83).
- 3 فك الوجه (انظر "فك الوجه" صفحة 102).



*غير متوافر بجميع أجهزة الكمبيوتر

- | | | |
|-----------------------------|----------------|--------------|
| 1 قارئ بطاقات الوسائط | 2 كبل بيانات | 3 كبل الطاقة |
| 4 فتحة التوصيل بلوحة النظام | 5 المسامير (2) | |

إعادة تركيب فتحة إدخال لوحة المحرك



1 فتحة إدخال لوحة المحرك (اختيارية) 2 ظهر الكمبيوتر

1 قم بمحاذاة فتحة إدخال لوحة المحرك بطول حواف فتحة محرك الأقراص المرنة الخالية لمحرك الأقراص المرنة.

2 ادفع فتحة إدخال اللوحة. يتم عندئذ تثبيت فتحة الإدخال في مكانها.

ملاحظة: للامتثال للوائح لجنة الاتصالات الفيدرالية، يوصى بإعادة تركيب فتحة إدخال لوحة المحرك وقتما يتم إخراج محرك الأقراص المرنة من الكمبيوتر.

إخراج فتحة إدخال لوحة المحرك

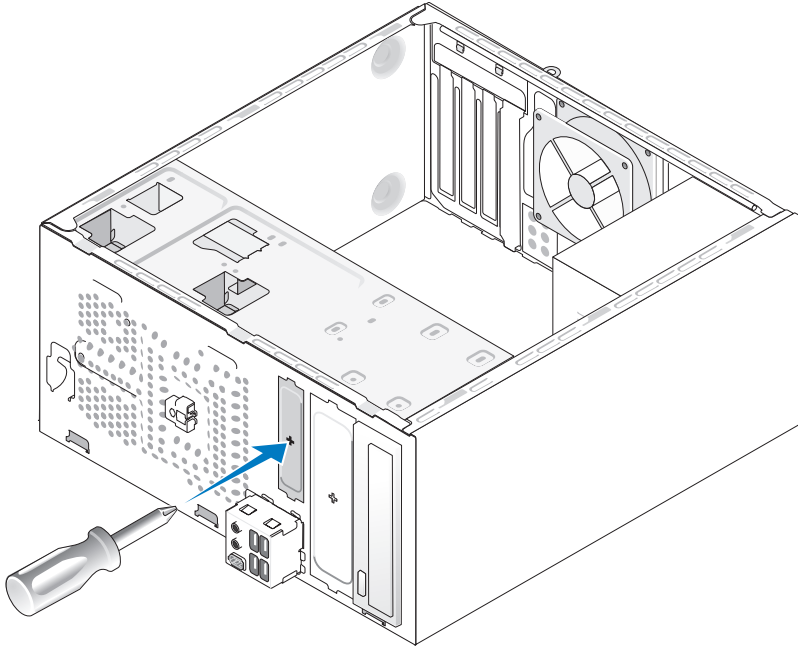
قم بتحرير فتحة إدخال لوحة المحرك من خلال دفعها خارج الهيكل المعدني. يتم تحرير فتحة إدخال لوحة المحرك.

13 قم بتوصيل الكمبيوتر والأجهزة بمأخذ التيار كهربائي وقم بتشغيلها.
راجع الوثائق المرفقة بالمحرك للحصول على تعليمات بشأن تثبيت أي برنامج مطلوب لتشغيل المحرك.

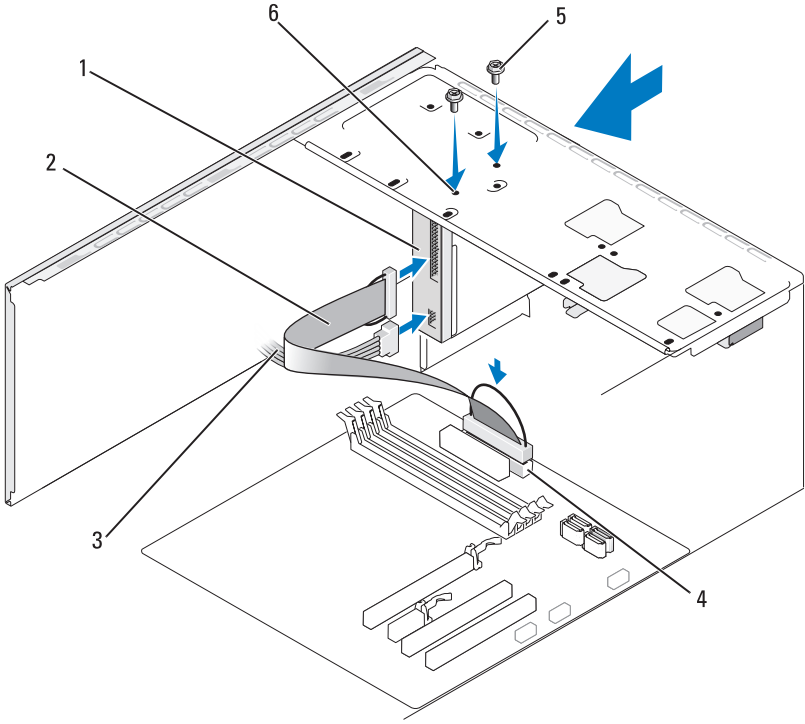
14 ادخل إلى برنامج إعداد النظام (انظر "إعداد النظام" صفحة 156) وحدد خيار **Diskette Drive** (محرك الأقراص المرنة) المناسب.

15 تحقق من صحة عمل الكمبيوتر من خلال تشغيل برنامج Dell Diagnostics (انظر "Dell Diagnostics" صفحة 68).

إزالة اللوح المعدني FlexBay القابل للانفكاك



قم بمحاذاة طرف مفك فيليبس مع الفتحة الموجودة في اللوح المعدني القابل للانفكاك وأدار المفك للخارج لكسر اللوح المعدني وإزالته.



- 1 محرك أقراص مرنة 2 كبل بيانات 3 كبل الطاقة
4 فتحة التوصيل بلوحة النظام 5 المسامير (2) 6 فتحات المسامير (2)

10 افحص جميع توصيلات الكبلات وقم بطي الكبلات بعيداً عن الطريق لتجنب انسداد تدفق الهواء بين المروحة وفتحات التبريد.

11 أعد تركيب الوجه (انظر "إعادة تركيب الوجه" صفحة 103).

12 أعد تركيب غطاء الكمبيوتر (انظر "إعادة تركيب غطاء الكمبيوتر" صفحة 148).

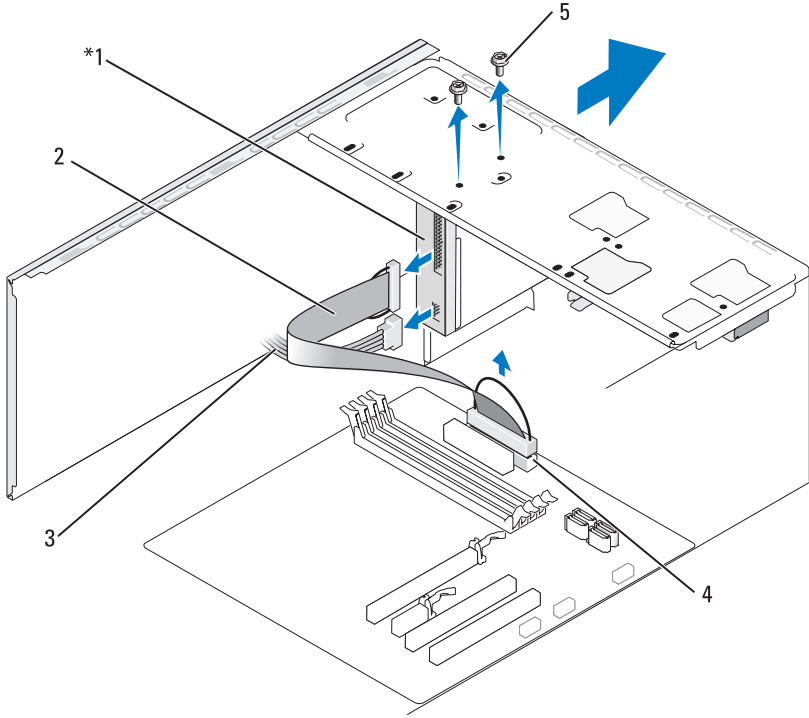
إشعار: لتوصيل كبل شبكة، قم أولاً بتوصيل الكبل في جهاز الشبكة ثم وصله بالكمبيوتر.



- 8 إذا لم تتوي إعادة تركيب المحرك، فأعد تركيب فتحة إدخال لوحة المحرك (انظر "قارئ بطاقات الوسائط" صفحة 117).
- 9 أعد تركيب الوجه (انظر "إعادة تركيب الوجه" صفحة 103).
- 10 أعد تركيب غطاء الكمبيوتر (انظر "إعادة تركيب غطاء الكمبيوتر" صفحة 148).
- 11 قم بتوصيل الكمبيوتر والأجهزة بمآخذ تيار كهربائي ثم قم بتشغيلها.
- 12 راجع برنامج إعداد النظام لإجراء تغييرات خيار محرك الأقراص المرنة المناسبة (انظر "الدخول إلى برنامج إعداد النظام" صفحة 156).

تركيب محرك أقراص مرنة

- 1 اتبع الخطوات المقدمة في الجزء "قبل أن تبدأ" في صفحة 81.
- 2 فك غطاء الكمبيوتر (انظر "فك غطاء الكمبيوتر" في صفحة 83).
- 3 فك الوجه (انظر "فك الوجه" صفحة 102).
- 4 إذا كنت تقوم بتركيب محرك أقراص مرنة جديد وليس إعادة تركيب محرك، فقم بإزالة اللوح المعدني القابل للانفكاك من FlexBay (انظر "إزالة اللوح المعدني FlexBay القابل للانفكاك" صفحة 115).
- 5 قم بزلق محرك الأقراص المرنة برفق داخل موضعه في فتحة FlexBay.
- 6 قم بمحاذاة فتحات المسامير في محرك الأقراص المرنة مع فتحات المسامير في فتحة FlexBay.
- 7 أحكم ربط المسامير لتثبيت محرك الأقراص المرنة بإحكام.
- 8 قم بتوصيل كبل الطاقة والبيانات بمحرك الأقراص المرنة.
- 9 قم بتوصيل الطرف الآخر لكبل البيانات بفتحة التوصيل التي تحمل اسم "FLOPPY" بلوحة النظام (انظر "مكونات لوحة النظام" صفحة 86) ومرر الكبل خلال المشبك الموجود بالإفريز.



*غير متوافر بجميع أجهزة الكمبيوتر

- | | | | | | |
|---|---------------------------|---|--------------|---|------------|
| 1 | محرك أقراص مرنة | 2 | كبل بيانات | 3 | كبل الطاقة |
| 4 | فتحة التوصيل بلوحة النظام | 5 | المسامير (2) | | |

4 افصل كبلي الطاقة والبيانات عن الجانب الخلفي من محرك الأقراص المرنة.

ملاحظة: إذا كنت قد قمت بتركيب بطاقة PCI Express x16، فقد تغطي هذه البطاقة فتحات توصيل محرك الأقراص المرنة. قم بإزالة هذه البطاقة قبل فصل كبلات محرك الأقراص المرنة (انظر "إزالة بطاقة PCI/PCI Express" صفحة 100)




5 افصل كبل البيانات عن لوحة النظام.

6 فك المسامير المثبتين لمحرك الأقراص المرنة.

7 اسحب المحرك للخارج من خلال الجانب الأمامي للكمبيوتر.

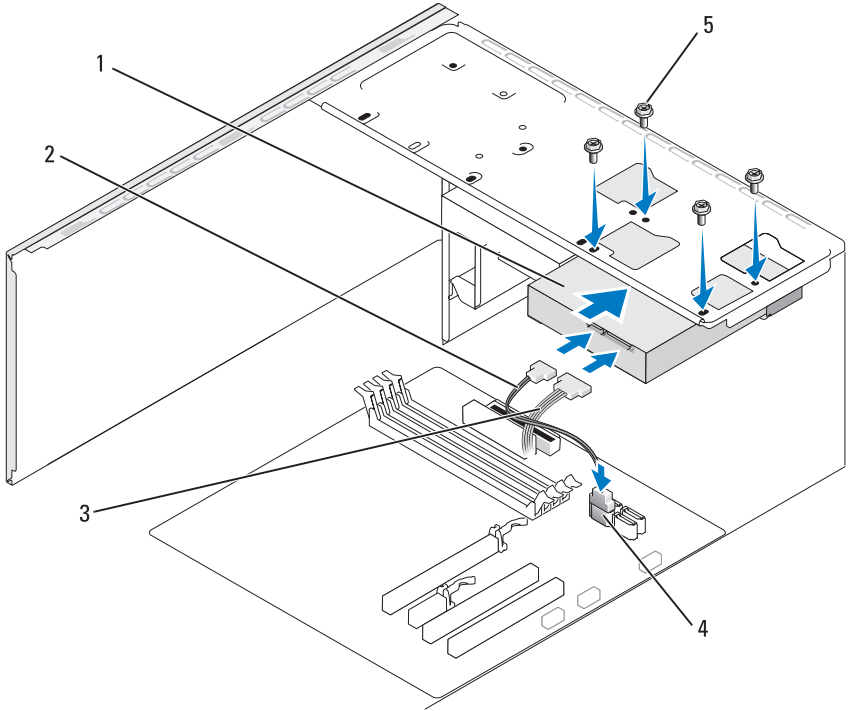
- 11 قم بتوصيل الكمبيوتر والأجهزة بمأخذ تيار كهربائي ثم قم بتشغيلها.
- 12 راجع الوثائق المرفقة بالمحرك للحصول على تعليمات بشأن تثبيت أي برنامج مطلوب لتشغيل المحرك.
- 13 راجع برنامج إعداد النظام لإجراء تغييرات تهيئة المحرك (انظر "الدخول إلى برنامج إعداد النظام" صفحة 156).

محرك الأقراص المرنة

-  **تنبيه:** قبل أن تبدأ تنفيذ أي من الخطوات الواردة في هذا القسم، يرجى اتباع تعليمات الأمان الموجودة في دليل معلومات المنتج.
-  **تنبيه:** للحماية من احتمال التعرض لصدمة كهربائية أو جرح بسبب تحريك شفرات المروحة أو غير ذلك من الإصابات غير المتوقعة، احرص دائماً على فصل الكمبيوتر عن مأخذ التيار الكهربائي قبل فتح الغطاء.
-  **ملاحظة:** إذا كنت تقوم بإضافة محرك أقراص مرنة، فانظر "تركيب محرك أقراص مرنة" صفحة 113.

إخراج محرك أقراص مرنة

- 1 اتبع الخطوات المقدمة في الجزء "قبل أن تبدأ" في صفحة 81.
- 2 فك غطاء الكمبيوتر (انظر "فك غطاء الكمبيوتر" في صفحة 83).
- 3 فك الوجه (انظر "فك الوجه" صفحة 102).



- 1 محرك الأقراص الصلبة الثاني (اختياري)
 - 2 كبل بيانات ATA تسلسلي
 - 3 كبل الطاقة
 - 4 فتحة التوصيل بلوحة النظام
 - 5 المسامير (4)
 - 6 أعد المسامير الأربعة إلى مواضعها وأحكام ربطها لتثبيت محرك الأقراص الصلبة بإحكام.
 - 7 قم بتوصيل كبلي الطاقة والبيانات بالمحرك.
 - 8 قم بتوصيل كبل البيانات بلوحة النظام.
 - 9 افحص جميع الكبلات للتأكد من سلامة توصيلها واستقرارها في أماكنها بإحكام.
 - 10 أعد تركيب غطاء الكمبيوتر (انظر "إعادة تركيب غطاء الكمبيوتر" صفحة 148).
- إشعار: لتوصيل كبل شبكة، قم أولاً بتوصيل الكبل بمنفذ أو جهاز الشبكة ثم وصله بالكمبيوتر.

- 8 قم بتوصيل كبل البيانات بلوحة النظام.
- 9 افحص جميع الكبلات للتأكد من سلامة توصيلها واستقرارها في أماكنها بإحكام.
- 10 أعد تركيب غطاء الكمبيوتر (انظر "إعادة تركيب غطاء الكمبيوتر" صفحة 148).
- ← **إشعار:** لتوصيل كبل شبكة، قم أولاً بتوصيل الكبل بمنفذ أو جهاز الشبكة ثم وصله بالكمبيوتر.
- 11 قم بتوصيل الكمبيوتر والأجهزة بمأخذ تيار كهربائي ثم قم بتشغيلها.
- 12 راجع الوثائق المرفقة بالمحرك للحصول على تعليمات بشأن تثبيت أي برنامج مطلوب لتشغيل المحرك.
- 13 راجع برنامج إعداد النظام لإجراء تغييرات تهيئة المحرك (انظر "الدخول إلى برنامج إعداد النظام" صفحة 156).

تركيب محرك أقراص صلبة ثانٍ

⚠ تنبيه: قبل أن تبدأ تنفيذ أي من الخطوات الواردة في هذا القسم، يرجى اتباع تعليمات الأمان الموجودة في دليل معلومات المنتج.

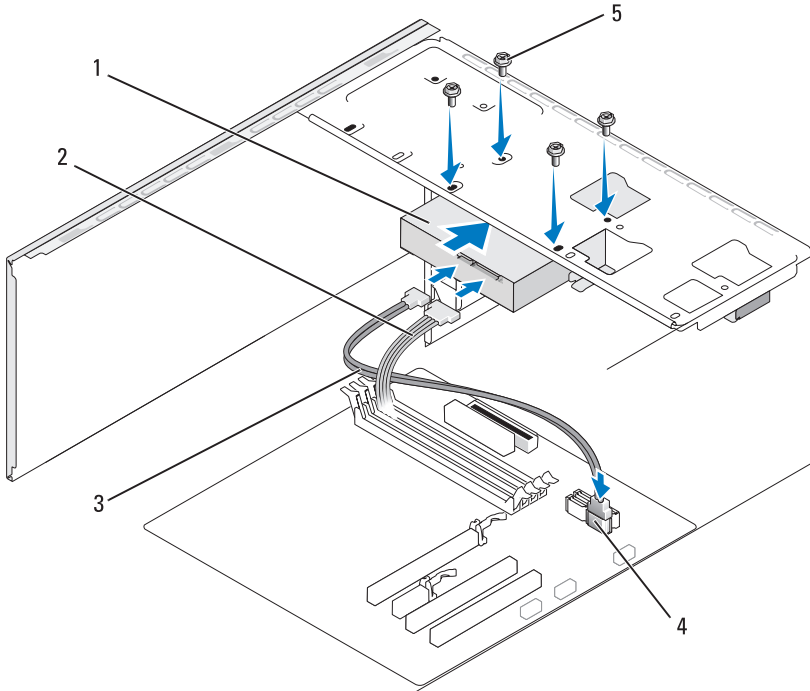
⚠ تنبيه: للحماية من احتمال التعرض لصدمة كهربائية أو جرح بسبب تحريك شفرات المروحة أو غير ذلك من الإصابات غير المتوقعة، احرص دائماً على فصل الكمبيوتر عن مأخذ التيار الكهربائي قبل فتح الغطاء.

← **إشعار:** لتجنب تعرض المحرك للضرر، لا تضعه على سطح صلب، بل ضعه على سطح مثل لبادة من الفلين الصناعي توفر له الحماية الكافية من الصدمات.

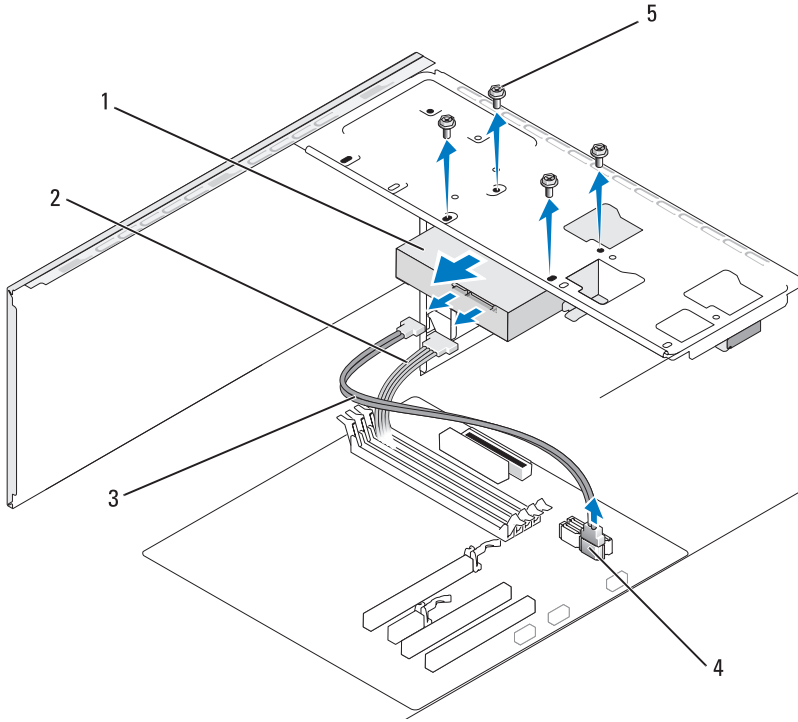
- 1 اتبع الخطوات المقدمة في الجزء "قبل أن تبدأ" في صفحة 81.
- 2 فك غطاء الكمبيوتر (انظر "فك غطاء الكمبيوتر" في صفحة 83).
- 3 راجع الوثائق المرفقة بالمحرك للتحقق من أنه مهياً للتركيب بجهاز الكمبيوتر خاصتك.
- 4 قم بزلق محرك الأقراص الصلبة الثاني إلى داخل حاويته.
- 5 قم بمحاذاة فتحات محرك القرص الصلب طبقاً للموجهات الموجودة على حاوية محرك الأقراص الصلبة الثاني.

تركيب محرك أقراص صلبة

- 1 اتبع الخطوات المقدمة في الجزء "قبل أن تبدأ" في صفحة 81.
- 2 فك غطاء الكمبيوتر (انظر "فك غطاء الكمبيوتر" في صفحة 83).
- 3 راجع الوثائق المرفقة بالمحرك للتحقق من أنه مهياً للتركيب بجهاز الكمبيوتر خاصتك.
- 4 قم بزلق محرك الأقراص الصلبة إلى داخل حاويته.
- 5 قم بمحاذاة فتحات محرك القرص الصلب طبقاً للموجهات الموجودة على حاوية محرك الأقراص الصلبة الثاني.



- 1 محرك الأقراص الصلبة
- 2 كبل الطاقة
- 3 كبل بيانات ATA تسلسلي
- 4 فتحة التوصيل بلوحة النظام
- 5 المسامير (4)
- 6 أعد المسامير الأربعة إلى مواضعها وأحكام ربطها لثبيت محرك الأقراص الصلبة بإحكام.
- 7 قم بتوصيل كبلي الطاقة والبيانات بالمحرك.



- 1 محرك الأقراص الصلبة 2 كبل الطاقة 3 كبل بيانات ATA تسلسلي
4 فتحة التوصيل بلوحة النظام 5 المسامير (4)

5 فك المسامير الأربعة التي تثبت محرك الأقراص الصلبة.

6 اسحب المحرك للخارج بعيداً عن الجانب الأمامي للكمبيوتر.

7 إذا كان إخراج هذا المحرك يؤدي إلى تغيير تهيئة المحرك، فتأكد من مراعاة هذه التغييرات في برنامج إعداد النظام. عند إعادة تشغيل الكمبيوتر، ادخل إلى برنامج إعداد النظام (انظر "إعداد النظام" صفحة 156)، ثم انتقل إلى قسم "Drives" (المحركات) في برنامج إعداد النظام أسفل **Drive 0 through 3** (محركات من 0 حتى 3)، واضبط المحرك على التهيئة الصحيحة.

8 أعد تركيب غطاء الكمبيوتر (انظر "إعادة تركيب غطاء الكمبيوتر" صفحة 148).


9 قم بتوصيل الكمبيوتر وأجهزة أخرى بمأخذ تيار كهربائي.


توصيل كبلات المحركات وفصلها


عند توصيل كبل بيانات ATA تسلسلي، افصل الكبل باستخدام لسان السحب.


تم تمييز فتحات وصلة ATA التسلسلية لضمان الإدخال على نحو صحيح، أي أنه يوجد سن مفقود في إحدى فتحتي التوصيل يطابق لساناً أو فتحة مسدودة في فتحة التوصيل الأخرى.

الأقراص الصلبة

تنبيه: قبل أن تبدأ تنفيذ أي من الخطوات الواردة في هذا القسم، يرجى اتباع تعليمات الأمان الموجودة في دليل معلومات المنتج. 

تنبيه: للحماية من احتمال التعرض لصدمة كهربائية أو جرح بسبب تحريك شفرات المروحة أو غير ذلك من الإصابات غير المتوقعة، احرص دائماً على فصل الكمبيوتر عن مأخذ التيار الكهربائي قبل فتح الغطاء. 

إشعار: لتجنب تعرض المحرك للضرر، لا تضعه على سطح صلب، بل ضعه على سطح مثل لبادة من الفلين الصناعي توفر له الحماية الكافية من الصدمات. 

إشعار: إذا كنت تستبدل محرك أقراص صلبة يشتمل على بيانات ترغب في الاحتفاظ بها، فقم بعمل نسخة احتياطية من ملفاتك قبل بدء هذا الإجراء. 

راجع الوثائق المرفقة بالمحرك للتحقق من أنه مهياً للتركيب بجهاز الكمبيوتر خاصتك.

إخراج محرك أقراص صلبة

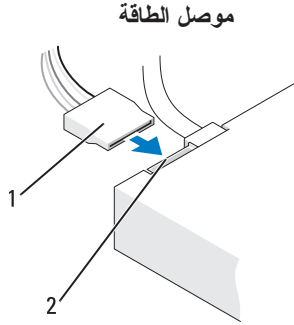
- 1 اتبع الخطوات المقدمة في الجزء "قبل أن تبدأ" في صفحة 81.
- 2 فك غطاء الكمبيوتر (انظر "فك غطاء الكمبيوتر" في صفحة 83).
- 3 افصل كبل الطاقة والبيانات عن المحرك.
- 4 افصل كبل البيانات عن لوحة النظام.

توصيلات كبل محرك الأقراص الموصى بها

- قم بتوصيل محركات أقراص صلبة ATA تسلسلية بفتحات توصيل تحمل اسم "SATA0" أو "SATA1" بلوحة النظام.
- قم بتوصيل محركات أقراص CD أو DVD ATA تسلسلية بفتحات توصيل تحمل اسم "SATA2" أو "SATA3" بلوحة النظام.

توصيل كبلات المحركات

عند تركيب أحد المحركات، يتم توصيل كبلين — كبل تيار مستمر وكبل بيانات — بالجانب الخلفي من المحرك.

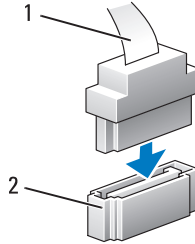


1 كبل الطاقة 2 فتحة دخل الطاقة

فتحات وصلة المحرك

تم تمييز فتحات توصيل كبلات المحركات لضمان إدخالها على نحو صحيح. استخدم هذا التمييز بشكل سليم في محاذاة فتحة التوصيل الموجودة على الكبل والمحرك قبل التوصيل.

فتحة توصيل ATA تسلسل

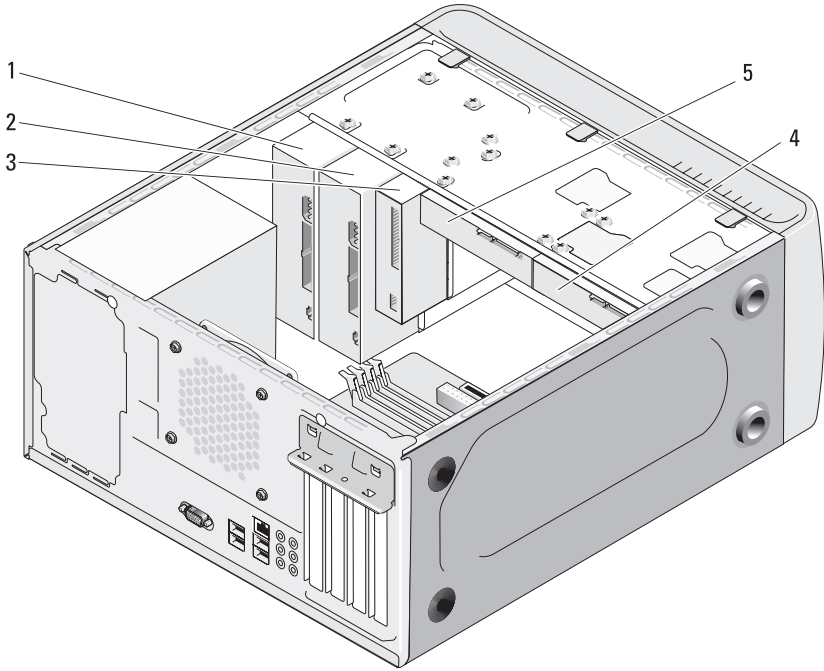


1 كبل وصلة 2 فتحة وصلة

محركات الأقراص

يدعم الكمبيوتر توليفة من هذه الأجهزة:

- ما يصل إلى 2 محرك أقراص صلبة ATA تسلسلية
- محرك أقراص مرنة اختياري أو قارئ بطاقات وسائط اختياري
- ما يصل إلى محركي أقراص CD أو DVD

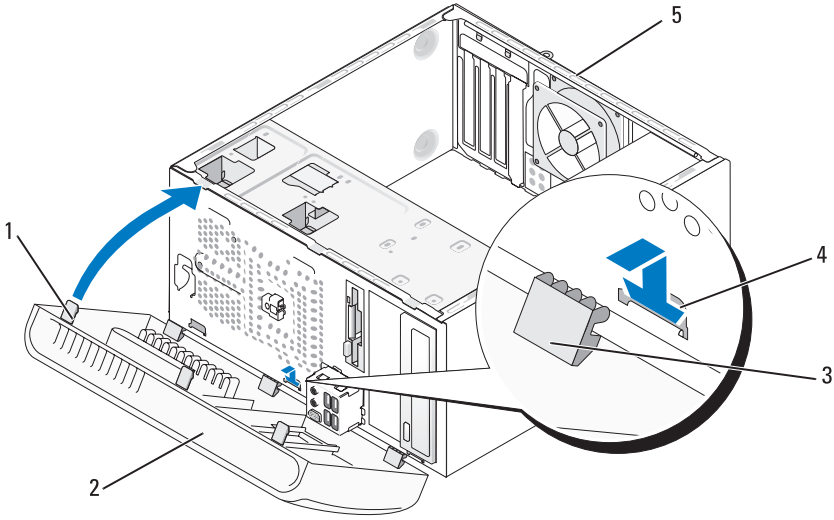


- | | | |
|---------------------------|--------------------------------|--|
| 1 محرك أقراص CD أو DVD | 2 محرك أقراص CD أو DVD اختياري | 3 محرك أقراص مرنة أو قارئ بطاقات وسائط |
| 4 محرك أقراص صلبة اختياري | 5 محرك الأقراص الصلبة | |

- 3 أمسك مقابض الوجه بإحكام وارفعها واحدة تلو الأخرى لتحريرها من اللوحة الأمامية.
- 4 أدر الوجه واسحبه للخارج بعيداً على الجانب الأمامي للكمبيوتر لتحرير مشابك الوجه من فتحات مشابك الوجه.
- 5 ضع الوجه في مكان آمن.

إعادة تركيب الوجه


- 1 قم بمحاذاة مشابك الوجه ودخالها في فتحات مشابك الوجه.



- | | | | | | |
|---|---------------------|---|-------------------------|---|--------------|
| 1 | مقبض وجه (3) | 2 | الوجه | 3 | مشبك وجه (3) |
| 4 | فتحة مشبك الوجه (3) | 5 | الجانب الخلفي للكمبيوتر | | |
- 2 أدر الوجه تجاه الكمبيوتر إلى أن يستقر في موضعه باللوحة الأمامية.

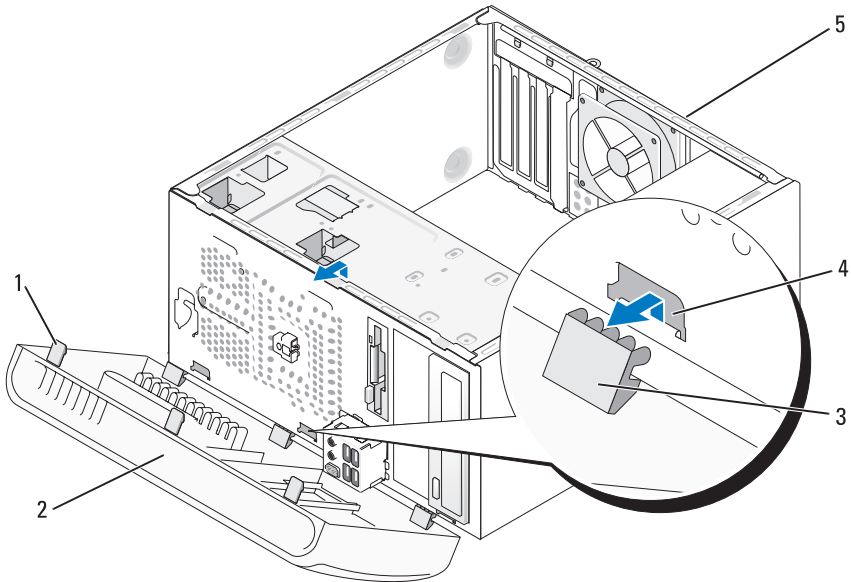
الوجه

تنبيه: قبل أن تبدأ تنفيذ أي من الخطوات الواردة في هذا القسم، يرجى اتباع تعليمات الأمان الموجودة في دليل معلومات المنتج. 

تنبيه: للحماية من احتمال التعرض لصدمة كهربائية أو جرح بسبب تحريك شفرات المروحة أو غير ذلك من الإصابات غير المتوقعة، احرص دائماً على فصل الكمبيوتر عن مأخذ التيار الكهربائي قبل فتح الغطاء. 

فك الوجه

- 1 اتبع الخطوات المقدمة في الجزء "قبل أن تبدأ" في صفحة 81.
- 2 فك غطاء الكمبيوتر (انظر "فك غطاء الكمبيوتر" في صفحة 83).



- | | | |
|-----------------------|-----------------|----------------|
| 1 مقبض وجه (3) | 2 الوجه | 3 مشبك وجه (3) |
| 4 فتحة مشبك الوجه (3) | 5 ظهر الكمبيوتر | |

- 5 إذا كنت تقوم باستبدال بطاقة تم تركيبها بالفعل في الكمبيوتر، فقم بإزالة البطاقة.
افصل أية كبلات موصلة بالبطاقة إذا استدعت الضرورة ذلك.
- بالنسبة لبطاقة PCI، أمسك البطاقة بإحكام من ركنيها العلويين وأخرجها برفق من فتحة التوصيل.
 - بالنسبة لبطاقة PCI Express، اسحب لسان التثبيت وأمسك البطاقة بإحكام من ركنيها العلويين ثم أخرجها برفق من فتحة التوصيل.
- 6 إذا كنت تقوم بإزالة البطاقة بشكل دائم، فركب مسند حشو في مدخل فتحة بطاقة خالٍ.
 **ملاحظة:** يعد تركيب مساند حشو على مداخل فتحات البطاقات الخالية أمراً ضرورياً للالتزام بشهادة اعتماد الكمبيوتر الصادرة عن لجنة الاتصالات الفيدرالية. كما تحول المساند أيضاً دون دخول الأتربة والأوساخ إلى الكمبيوتر.
- 7 أعد تركيب رف احتجاز البطاقات متأكداً من:
- محاذاة مشبك التوجيه لشق التوجيه.
 - تساطح الأطراف العلوية لجميع البطاقات مع قضيب المحاذاة.
 - إحكام تثبيت الشق الموجود في الطرف العلوي للبطاقة أو رف الحشو حول دليل المحاذاة.
- 8 ركب رف احتجاز البطاقات بإعادة المسمار إلى موضعه وتثبيته بإحكام.
 **إشعار:** لتوصيل كبل شبكة، قم أولاً بتوصيل الكبل في جهاز الشبكة ثم وصله بالكمبيوتر.
- 9 أعد تركيب غطاء الكمبيوتر، وأعد توصيل الكمبيوتر والأجهزة إلى مآخذ التيار الكهربائي، وقم بتشغيلها.
- 10 قم بإزالة برنامج تشغيل البطاقة من نظام التشغيل.
- 11 في حالة إزالة بطاقة صوت:
- a ادخل إلى برنامج إعداد النظام (انظر "إعداد النظام" صفحة 156)، وانتقل إلى **Onboard Devices** (الأجهزة المتصلة باللوحة) وحدد **Integrated Audio** (الصوت المدمج) ثم قم بتغيير الإعداد إلى **On** (تشغيل).
- b قم بتوصيل أجهزة صوت خارجية بفتحات توصيل الصوت الموجودة باللوحة الخلفية للكمبيوتر (انظر "فتحات التوصيل باللوحة الخلفية" صفحة 18).
- 12 في حالة إزالة فتحة توصيل شبكة إضافية:
- a ادخل إلى برنامج إعداد النظام (انظر "إعداد النظام" صفحة 156)، وانتقل إلى **Onboard Devices** (الأجهزة المتصلة باللوحة) وحدد **Integrated NIC** (وحدة التحكم NIC المدمجة)، ثم قم بتغيير الإعداد إلى **On** (إيقاف).
- b قم بتوصيل كبل الشبكة بفتحة التوصيل المدمجة الموجودة باللوحة الخلفية للكمبيوتر (انظر "فتحات التوصيل باللوحة الخلفية" صفحة 18).

13 قم بتوصيل أية كبلات يجب توصيلها بالبطاقة.
انظر الوثائق المرفقة بالبطاقة للحصول على معلومات حول التوصيلات الكبلية للبطاقة.

← **إشعار:** لا تمرر كبلات البطاقات فوق البطاقات أو خلفها. فقد يؤدي تمرير الكبلات فوق البطاقات إلى منع غطاء الكمبيوتر من الإغلاق على نحو سليم، مما يتسبب في تلف الجهاز.

← **إشعار:** لتوصيل كبل شبكة، قم أولاً بتوصيل الكبل في جهاز الشبكة ثم وصله بالكمبيوتر.

14 أعد تركيب غطاء الكمبيوتر، وأعد توصيل الكمبيوتر والأجهزة إلى مأخذ التيار الكهربائي، وقم بتشغيلها.

15 في حالة تركيب بطاقة صوت:

a ادخل إلى برنامج إعداد النظام (انظر "إعداد النظام" صفحة 156)، وانتقل إلى **Onboard Devices** (الأجهزة المتصلة باللوحة) وحدد **Integrated Audio** (الصوت المدمج)، ثم قم بتغيير الإعداد إلى **Off** (إيقاف).

b قم بتوصيل أجهزة الصوت الخارجية بفتحات بطاقة الصوت. لا تقم بتوصيل أجهزة الصوت الخارجية بالميكروفون أو السماعة الخارجية/سماعة الرأس أو فتحات توصيل الخطوط الداخلة الموجودة على اللوحة الخلفية (انظر "فتحات التوصيل باللوحة الخلفية" صفحة 18).

16 في حالة قيامك بتوصيل محول شبكة إضافي وكنت تريد تعطيل محول الشبكة المدمج:

a ادخل إلى برنامج إعداد النظام (انظر "إعداد النظام" صفحة 156)، وانتقل إلى **Onboard Devices** (الأجهزة المتصلة باللوحة) وحدد **Integrated NIC** (وحدة التحكم NIC المدمجة) ثم قم بتغيير الإعداد إلى **Off** (إيقاف).

b قم بتوصيل كبل الشبكة بفتحات توصيل محول الشبكة الإضافي. لا تقم بتوصيل كبل الشبكة بفتحة التوصيل المدمجة الموجودة باللوحة الخلفية (انظر "فتحات التوصيل باللوحة الخلفية" صفحة 18).

17 قم بتثبيت أية برامج تشغيل مطلوبة للبطاقة كما هو وارد في وثائق البطاقة.

إزالة بطاقة PCI/PCI Express

1 اتبع الخطوات المقدمة في الجزء "قبل أن تبدأ" في صفحة 81.

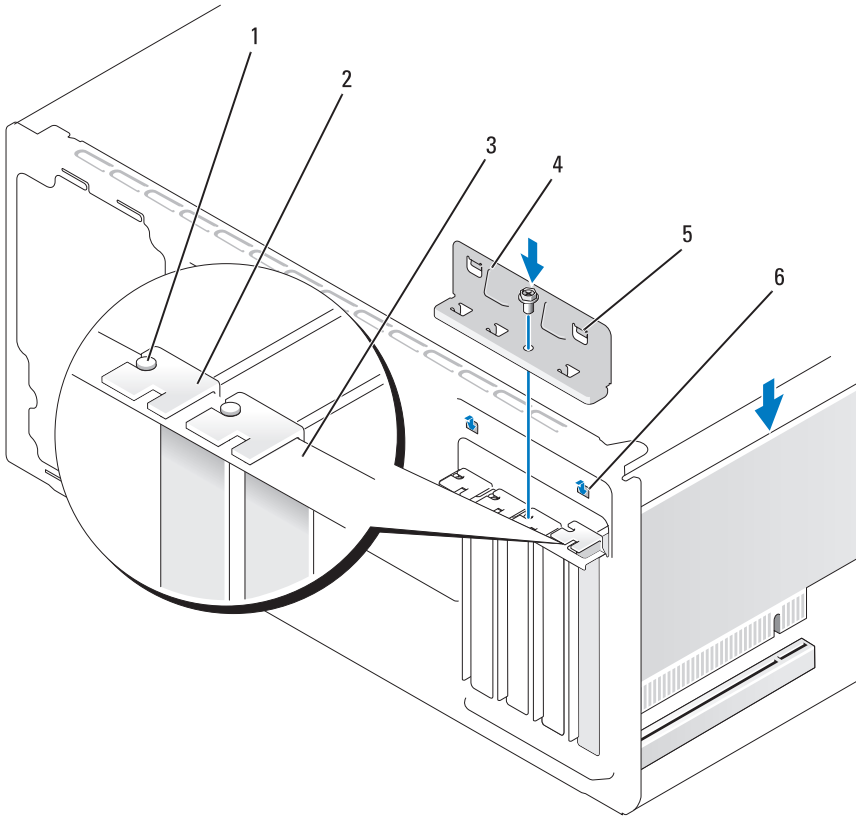
2 فك غطاء الكمبيوتر (انظر "فك غطاء الكمبيوتر" في صفحة 83).

3 فك مسمار تثبيت رف احتجاز البطاقة.

4 ارفع رف احتجاز البطاقات وضعها بعيداً في مكان آمن.

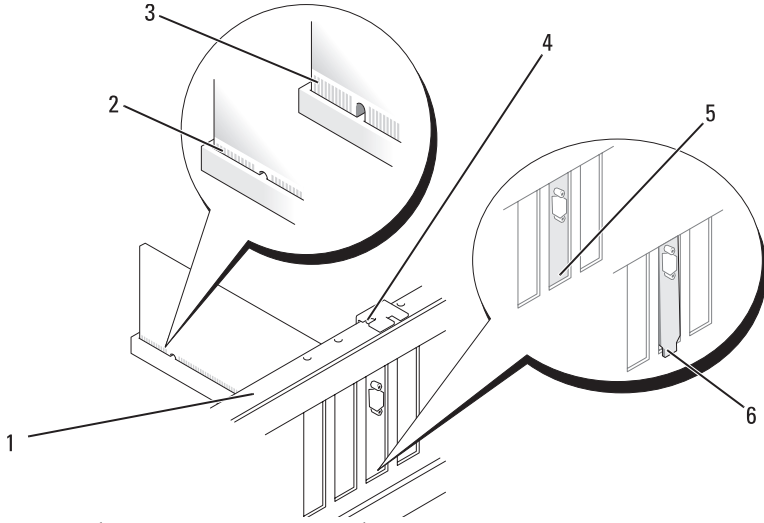
11 أعد تركيب رف احتجاز البطاقات وتأكد من:

- محاذاة مشبك التوجيه لشق التوجيه.
- تساطح الأطراف العلوية لجميع البطاقات مع قضيب المحاذاة.
- إحكام تثبيت الشق الموجود في الطرف العلوي للبطاقة أو رف الحشو حول دليل المحاذاة.



- | | | |
|--------------------|------------------|-----------------|
| 1 دليل المحاذاة | 2 مسند حشو | 3 قضيب المحاذاة |
| 4 رف تثبيت البطاقة | 5 مشبك دليلي (2) | 6 شق دليلي (2) |

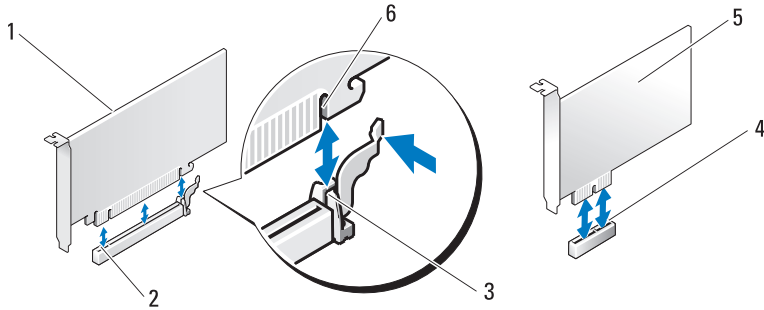
12 ركب رف احتجاز البطاقات بإعادة المسمار إلى موضعه وتثبيته بإحكام.



- 1 قضيب المحاذاة 2 بطاقة مستقرة تماماً 3 بطاقة غير مستقرة تماماً
4 دليل المحاذاة 5 رف داخل الفتحة 6 رف محتجزة خارج الفتحة

9 إذا كنت تقوم بتركيب بطاقة PCI Express في فتحة توصيل بطاقة x16، فضع البطاقة بحيث تكون فتحة التثبيت في وضع محاذة مع لسان التثبيت.

10 ضع البطاقة في فتحة التوصيل واضغط عليها بشدة لأسفل. تأكد من أن البطاقة قد استقرت تماماً في الفتحة.

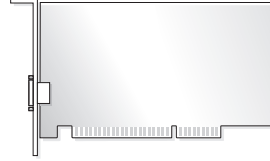


- 1 بطاقة PCI Express x16 2 فتحة بطاقة PCI Express x16 3 لسان التثبيت
4 فتحة بطاقة PCI Express x1 5 بطاقة PCI Express x1 6 فتحة التثبيت

- 3 فك مسمار تثبيت رف احتجاز البطاقة.
- 4 ارفع رف احتجاز البطاقات وضعها بعيداً في مكان آمن.
- 5 إذا كنت تقوم بتركيب بطاقة جديد، فقم بإزالة مسند الحشو لإنشاء مدخل إلى فتحة البطاقة.
- 6 إذا كنت تقوم باستبدال بطاقة تم تركيبها بالفعل في الكمبيوتر، فقم بإزالة البطاقة. افصل أية كبلات موصلة بالبطاقة إذا استدعت الضرورة ذلك.
- بالنسبة لبطاقة PCI، أمسك البطاقة بإحكام من ركنيها العلويين وأخرجها برفق من فتحة التوصيل.
 - بالنسبة لبطاقة PCI Express، اسحب لسان التثبيت و أمسك البطاقة بإحكام من ركنيها العلويين ثم أخرجها برفق من فتحة التوصيل.
-  **ملاحظة:** موضع البطاقة الموضح في الرسم التوضيحي هو لأغراض الإيضاح وقد يختلف عن الموضع الأصلي.
- 7 قم بإعداد البطاقة للتركيب.
- انظر الوثائق المرفقة بالبطاقة للحصول على معلومات حول تهيئة البطاقة أو إجراء التوصيلات الداخلية أو حتى تخصيصها بحيث تتلائم مع الكمبيوتر خاصتك.
-  **تنبيه:** تبدأ بعض محولات الشبكة تشغيل الكمبيوتر تلقائياً عندما تكون موصلة بإحدى الشبكات. للحماية من احتمال التعرض لصدمة كهربائية أو جرح بسبب تحريك شفرات المروحة أو غير ذلك من الإصابات غير المتوقعة، احرص دائماً على فصل الكمبيوتر عن مأخذ التيار الكهربائي قبل تركيب أية بطاقات.
- 8 ضع البطاقة في فتحة التوصيل واضغط عليها بشدة لأسفل. تأكد من أن البطاقة قد استقرت تماماً في الفتحة.

بطاقات PCI و PCI Express

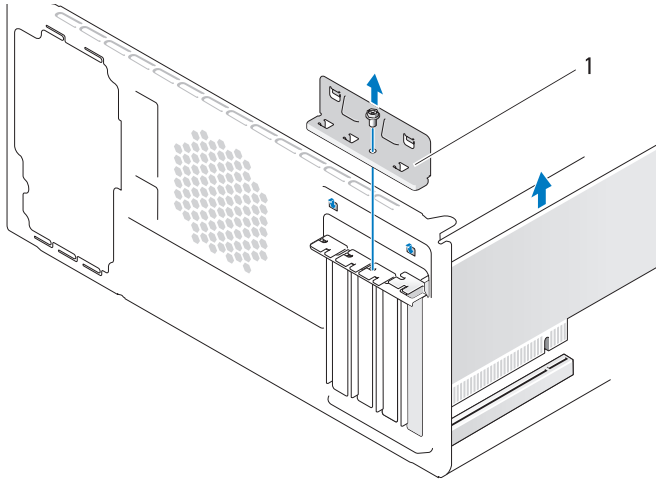
يدعم الكمبيوتر نوعين من بطاقات PCI، إحداهما بطاقة PCI Express x16 والأخرى بطاقة PCI Express x1.



- إذا كنت تقوم بتركيب بطاقة أو استبدالها، فاتبع التعليمات الواردة في القسم التالي.
- إذا كنت تقوم بإزالة بطاقة وليس استبدالها، فانظر "إزالة بطاقة PCI/PCI Express" صفحة 100.
- إذا كنت تقوم باستبدال بطاقة، فقم بإزالة برنامج التشغيل الحالي الخاص بالبطاقة من نظام التشغيل.

تركيب بطاقة PCI/PCI Express

- 1 اتبع الخطوات المقدمة في الجزء "قبل أن تبدأ" في صفحة 81.
- 2 فك غطاء الكمبيوتر (انظر "فك غطاء الكمبيوتر" في صفحة 83).



1 رف تثبيت البطاقة

- 8 انقر بزر الماوس الأيمن رمز **My Computer** (جهاز الكمبيوتر) ثم انقر **Properties** (خصائص).
- 9 انقر علامة التبويب **General** (عام).
- 10 للتحقق من صحة تركيب الذاكرة، تحقق من حجم الذاكرة (RAM) المدرجة.

إزالة الذاكرة

تنبيه: قبل أن تبدأ تنفيذ أي من الخطوات الواردة في هذا القسم، يرجى اتباع تعليمات الأمان الموجودة في دليل معلومات المنتج.

تنبيه: يجب إزالة بطاقة **PCI Express x16** قبل إخراج الذاكرة. انظر "البطاقات" صفحة 95.

إشعار: للوقاية ضد تلف المكونات داخل الكمبيوتر الناجم عن تفريغ الشحنات الإلكترونية، ينبغي لك تفريغ الكهرباء الإستاتيكية من بدنك قبل لمس أي من المكونات الإلكترونية للكمبيوتر. ويمكنك القيام بذلك بلمس أحد الأسطح المعدنية غير المطلية في الهيكل المعدني للكمبيوتر.

- 1 اتبع الخطوات المقدمة في الجزء "قبل أن تبدأ" في صفحة 81.
- 2 اضغط مشبك التثبيت للخارج عند كل طرف من طرفي فتحة توصيل وحدة الذاكرة.
- 3 أمسك الوحدة بإحكام عند طرف اللوحة وارفعاها.
- 4 أعد تركيب بطاقة **PCI Express x16** (انظر "البطاقات" صفحة 95).

البطاقات

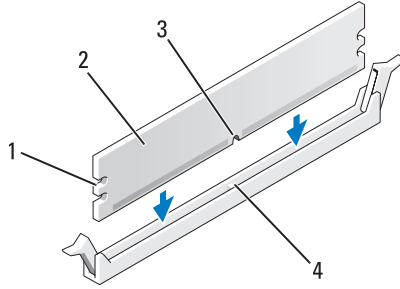
تنبيه: قبل أن تبدأ تنفيذ أي من الخطوات الواردة في هذا القسم، يرجى اتباع تعليمات الأمان الموجودة في دليل معلومات المنتج.

إشعار: للوقاية ضد تلف المكونات داخل الكمبيوتر الناجم عن تفريغ الشحنات الإلكترونية، ينبغي لك تفريغ الكهرباء الإستاتيكية من بدنك قبل لمس أي من المكونات الإلكترونية للكمبيوتر. ويمكنك القيام بذلك بلمس أحد الأسطح المعدنية غير المطلية في الهيكل المعدني للكمبيوتر. يتوفر بكمبيوتر **Dell™** الفتحات التالية لبطاقات **PCI** و **PCI Express**:

- فتحة بطاقة **PCI Express x16 (SLOT1)**
- فتحة بطاقة **PCI Express x1 (SLOT2)**
- فتحتا بطاقة **PCI (SLOT3، SLOT4)**

انظر "مكونات لوحة النظام" صفحة 86 لمعرفة موضع فتحة البطاقة.

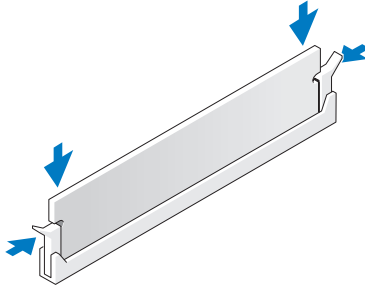
3 قم بمحاذاة الشق الموجود أسفل الوحدة مع القضيب المستعرض الموجود في فتحة التوصيل.



1 فتحات (2) وحدة الذاكرة
3 الشق 4 القضيب المستعرض

إشعار: لتجنب حدوث تلف في وحدة الذاكرة، اضغط على الوحدة لأسفل في خط مستقيم داخل فتحة التوصيل أثناء الضغط بقوة متساوية على طرفي الوحدة.

4 أدخل الوحدة في فتحة التوصيل إلى أن تستقر الوحدة في موضعها. إذا تم إدخال الوحدة بشكل صحيح، فسيستقر مشبك التثبيت في الفتحتين الموجودتين عند كل طرف بالوحدة.



5 أعد تركيب بطاقة PCI Express x16 (انظر "البطاقات" صفحة 95).

6 أعد تركيب غطاء الكمبيوتر.

إشعار: لتوصيل كبل شبكة، قم أولاً بتوصيل الكبل في جهاز الشبكة ثم وصله بالكمبيوتر.

7 قم بتوصيل الكمبيوتر والأجهزة بمأخذ تيار كهربائي وقم بتشغيلها.

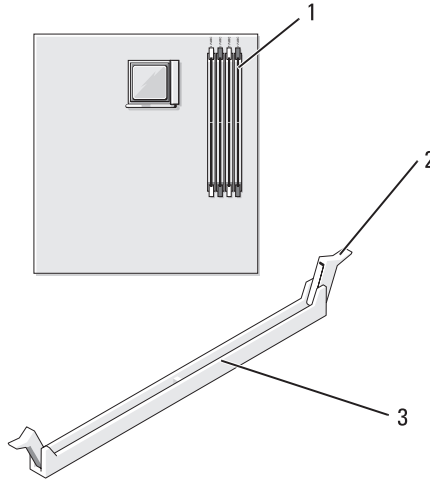
تركيب الذاكرة

تنبيه: قبل أن تبدأ تنفيذ أي من الخطوات الواردة في هذا القسم، يرجى اتباع تعليمات الأمان الموجودة في دليل معلومات المنتج.

تنبيه: يجب إزالة بطاقة PCI Express x16 قبل تركيب الذاكرة. انظر "البطاقات" صفحة 95.

إشعار: للوقاية ضد تلف المكونات داخل الكمبيوتر الناجم عن تفريغ الشحنات الإلكترونية، ينبغي لك تفريغ الكهرباء الإستاتيكية من بدنك قبل لمس أي من المكونات الإلكترونية للكمبيوتر. ويمكنك القيام بذلك بلمس أحد الأسطح المعدنية غير المطلوبة في الهيكل المعدني للكمبيوتر.

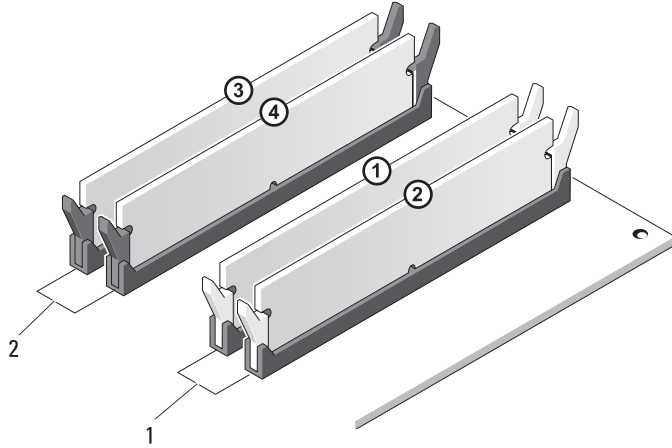
- 1 اتبع الخطوات المقدمة في الجزء "قبل أن تبدأ" في صفحة 81.
- 2 اضغط مشبك التثبيت عند كل طرف من طرفي فتحة توصيل وحدة الذاكرة.



- 1 فتحة الذاكرة الأبعد من المعالج (DIMM_2)
- 2 مشابك التثبيت (2)
- 3 فتحة التوصيل

إرشادات تركيب الذاكرة

- يجب تعميم فتحات توصيل DIMM بترتيب رقمي، على أن يبدأ بفتحتي التوصيل DIMM_1 و DIMM_2 ثم الفتحتين DIMM_3 و DIMM_4. وفي حالة تركيب فتحة DIMM واحدة، فلا بد من تركيبها في فتحة التوصيل DIMM_1.
- للحصول على أفضل أداء، يجب تركيب وحدات ذاكرة في شكل أزواج من الذاكرات المتطابقة في الحجم والسرعة والتقنية. وإذا لم يتم تركيب وحدات الذاكرة في شكل أزواج متطابقة، فسيعمل الكمبيوتر إلا أن أداءه سيكون منخفضاً بعض الشيء. (انظر الملصق الموجود على الوحدة لتحديد قدرتها). على سبيل المثال، إذا قمت بتركيب زوج مختلط من الذاكرة DDR2 سرعة 667 ميجاهرتز وذاكرة 800 ميجاهرتز، فستعمل الوحدات بأبطأ سرعة ذاكرة تم تركيبها.



- 1 الزوج أ: زوج متطابق من وحدات الذاكرة في فتحة التوصيل DIMM_1 و DIMM_2
- 2 الزوج ب: زوج متطابق من وحدات الذاكرة في فتحة التوصيل DIMM_3 و DIMM_4

إشعار: إذا قمت بإخراج وحدات الذاكرة الأصلية من الكمبيوتر أثناء ترقية الذاكرة، يجب الاحتفاظ بها بعيداً عن الوحدات الجديدة التي قد تكون موجودة لديك، حتى وإن كنت قد اشتريت هذه الوحدات الجديدة من شركة Dell. لا تقم إن أمكن بتركيب وحدة ذاكرة أصلية مع وحدة ذاكرة جديدة، وإلا فإن الكمبيوتر قد لا يبدأ التشغيل على نحو سليم. ينبغي تركيب وحدات الذاكرة الأصلية في شكل أزواج سواء في فتحتي توصيل DIMM 1 و DIMM 2 أو DIMM 3 و DIMM 4.

ملاحظة: يشمل ضمان الكمبيوتر وحدات الذاكرة المشتراة من Dell.

موصل طاقة تيار مستمر P7

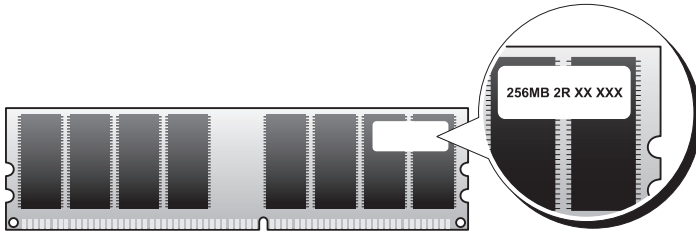


رقم السن	اسم الإشارة	سلك AWG 22
1	+5 VDC	أحمر
2	GND	أسود
3	GND	أسود
4	+12 VADC	أصفر

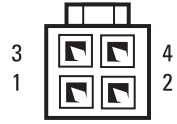
الذاكرة

يمكنك زيادة ذاكرة الجهاز لديك بتركيب وحدات للذاكرة في لوحة النظام. يدعم جهاز الكمبيوتر ذاكرة DDR2. لمزيد من المعلومات حول نوع الذاكرة المدعومة من قبل الكمبيوتر لديك، انظر "الذاكرة" صفحة 151.

إشعار: تجنب تركيب وحدات ذاكرة ECC أو ذاكرة مؤقتة. فالجهاز يدعم الذاكرة غير المؤقتة أو من نوع غير ECC فقط.



موصل طاقة تيار مستمر P2



سلك AWG 18	اسم الإشارة	رقم السن
أسود	GND	1
أسود	GND	2
أصفر	+12 VADC	3
أصفر	+12 VADC	4

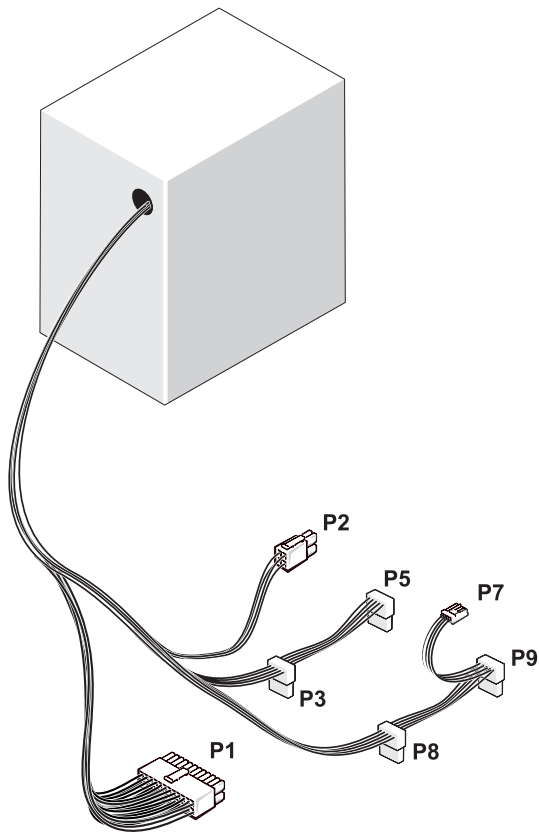
موصلات طاقة تيار مستمر P9 و P8 و P5 و P3



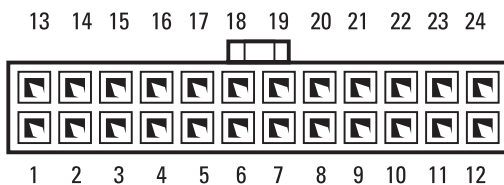
سلك AWG 18	اسم الإشارة	رقم السن
برتقالي	+3.3 VDC	1
أسود	GND	2
أحمر	+5 VDC	3
أسود	GND	4
أبيض	+12 VBDC	5

رقم السن	اسم الإشارة	لون السلك	مقاس السلك
1	3.3 V	برتقالي	20 AWG
2	3.3 V	برتقالي	20 AWG
3	RTN	أسود	20 AWG
4	5 V	أحمر	20 AWG
5	RTN	أسود	20 AWG
6	5 V	أحمر	20 AWG
7	RTN	أسود	20 AWG
8	POK	رمادي	22 AWG
9	5 V AUX	أرجواني	20 AWG
10	+12 V	أصفر	20 AWG
11	+12 V	أصفر	20 AWG
12	3.3 V	برتقالي	20 AWG
13	3.3 V	برتقالي	20 AWG
14	12- V	أزرق	22 AWG
15	RTN	أسود	20 AWG
16	PS_ON	أخضر	22 AWG
17	RTN	أسود	20 AWG
18	RTN	أسود	20 AWG
19	RTN	أسود	20 AWG
20	OPEN		
21	5 V	أحمر	20 AWG
22	5 V	أحمر	20 AWG
23	5 V	أحمر	20 AWG
24	RTN	أسود	20 AWG

تخصيصات أسنان فتحة توصيل وحدة التغذية بالتيار المستمر

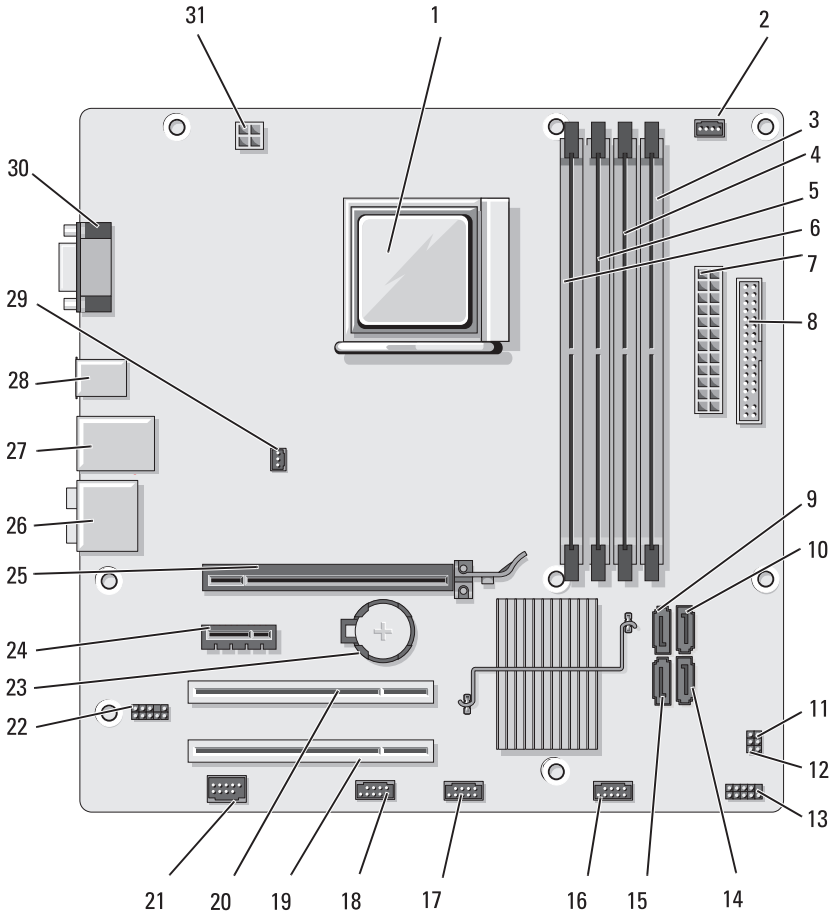


موصل طاقة تيار مستمر P1



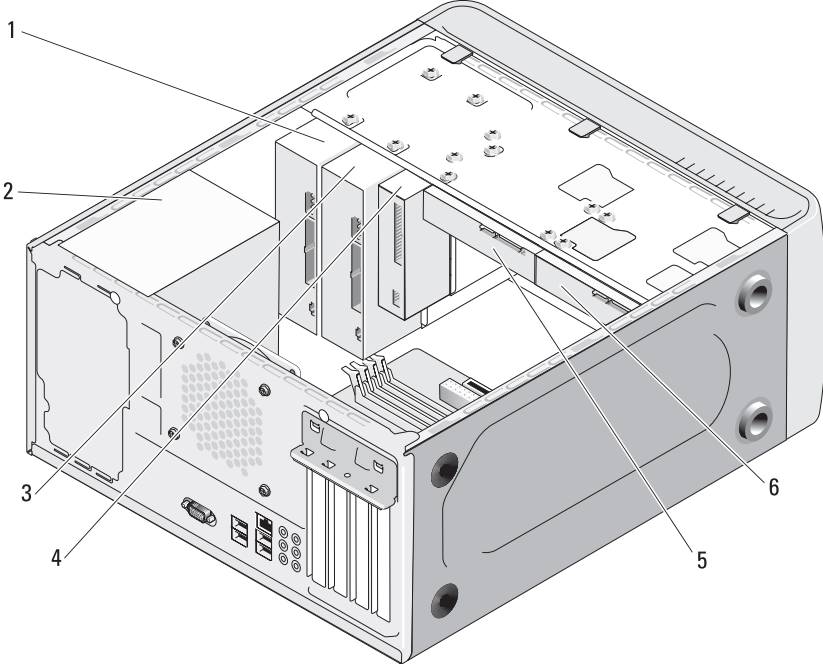
1	مقيس المعالج (وحدة المعالجة المركزية)	2	فتحة توصيل المروحة (CPU_FAN)	3	فتحتا توصيل وحدة الذاكرة (DIMM_2)
4	فتحتا توصيل وحدة الذاكرة (DIMM_1)	5	فتحتا توصيل وحدة الذاكرة (DIMM_4)	6	فتحتا توصيل وحدة الذاكرة (DIMM_3)
7	فتحة الطاقة الرئيسية (ATX_POWER)	8	فتحة توصيل محرك الأقراص المرنة (FLOPPY)	9	فتحات توصيل محرك ATA تسلسلي (SATA3)
10	فتحات توصيل محرك ATA تسلسلي (SATA2)	11	وصلة مرور كلمة مرور (CLEAR_PW)	12	وصلة مرور CMOS (CLEAR CMOS)
13	فتحة توصيل اللوحة الأمامية (F_PANEL)	14	فتحات توصيل محرك ATA تسلسلي (SATA1)	15	فتحات توصيل محرك ATA تسلسلي (SATA0)
16	فتحة توصيل USB أمامية (F_USB3)	17	فتحة توصيل USB أمامية (F_USB2)	18	فتحة توصيل FlexBay (F_USB1)
19	فتحة توصيل PCI (PCI3)	20	فتحة توصيل PCI (PCI2)	21	فتحة توصيل IEEE
22	صوت أمامي (F_AUDIO)	23	مقيس البطارية	24	فتحة توصيل PCI Express x1 ((PCIE_X1)
25	فتحة توصيل PCI Express x16 (PCIE_x16)	26	فتحات توصيل الصوت	27	فتحتا توصيل USB 2 وفتحة توصيل شبكة LAN
28	فتحتا توصيل USB	29	فتحة توصيل مروحة الهيكل المعدني (CHASSIS_FAN)	30	فتحة توصيل الفيديو (VGA)
31	الطاقة الخاصة بوحدة المعالجة المركزية (ATX_CPU)				

مكونات لوحة النظام



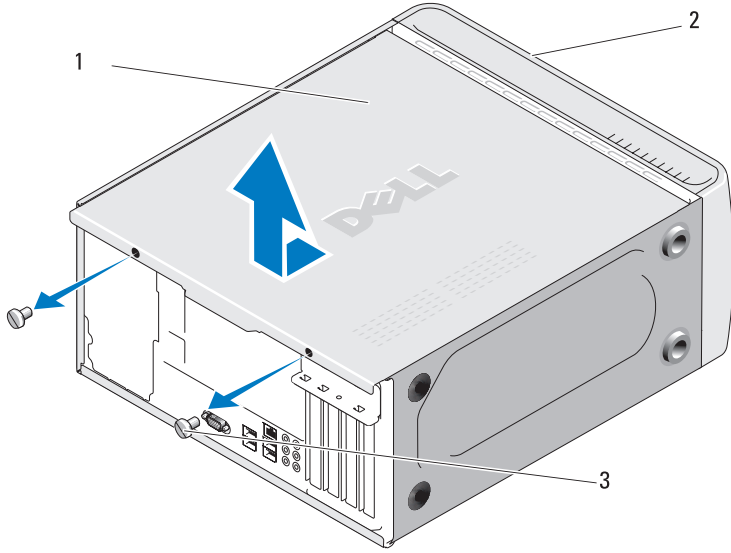
منظر داخلي للكمبيوتر

⚠ تنبيه: قبل أن تبدأ تنفيذ أي من الخطوات الواردة في هذا القسم، يرجى اتباع تعليمات الأمان الموجودة في دليل معلومات المنتج.



- | | | |
|---|------------------------|--------------------------------|
| 1 محرك أقراص CD أو DVD | 2 وحدة التغذية بالطاقة | 3 محرك أقراص CD أو DVD اختياري |
| 4 محرك أقراص مرنة أو قارئ وسائط (اختياري) | 5 محرك الأقراص الصلبة | 6 محرك أقراص صلبة اختياري |

3 فك المسارين المولبين المثبتين للغطاء بإحكام في مكانه مستخدماً مفك بسن مسطح.



1 غطاء الكمبيوتر
2 الجانب الأمامي للكمبيوتر
3 المسامير (2)

4 حرر غطاء الكمبيوتر بسحبه بعيداً عن الجانب الأمامي للكمبيوتر ورفعه لأعلى.

5 ضع الغطاء في مكان آمن.

- 1 قم بفصل أية كبلات للهاتف أو الشبكة من الكمبيوتر.
- ← **إشعار:** لتجنب إتلاف لوحة النظام، يجب عليك إخراج البطارية الأساسية قبل إجراء الصيانة على الكمبيوتر.
- 2 قم بفصل الكمبيوتر وجميع الأجهزة المتصلة به من مأخذ التيار الكهربائي.
- 3 اضغط زر الطاقة "التأريض" لوحة النظام.
- ⚠ **تنبيه:** للحماية من احتمال التعرض لصدمة كهربائية أو جرح بسبب تحريك شفرات المروحة أو غير ذلك من الإصابات غير المتوقعة، احرص دائماً على فصل الكمبيوتر عن مأخذ التيار الكهربائي قبل فتح الغطاء.
- 4 افتح غطاء الكمبيوتر.
- ← **إشعار:** قبل لمس أي شيء بداخل الكمبيوتر، قم بتأريض نفسك عن طريق لمس سطح معدني غير مطلي، مثل المعدن الموجود خلف الكمبيوتر. قم بصفة دورية أثناء عمالك بلمس سطح معدني غير مطلي من وقت لآخر لتبديد أية كهرباء إستاتيكية قد تضرر بالمكونات الداخلية.



فك غطاء الكمبيوتر

- ⚠ **تنبيه:** قبل أن تبدأ تنفيذ أي من الخطوات الواردة في هذا القسم، يرجى اتباع تعليمات الأمان الموجودة في دليل معلومات المنتج.
- ⚠ **تنبيه:** للحماية من احتمال التعرض لصدمة كهربائية أو جرح بسبب تحريك شفرات المروحة أو غير ذلك من الإصابات غير المتوقعة، احرص دائماً على فصل الكمبيوتر عن مأخذ التيار الكهربائي قبل فتح الغطاء.

- 1 اتبع الخطوات المقدمة في الجزء "قبل أن تبدأ" في صفحة 81.
- ← **إشعار:** تأكد من توفر مسافة كافية لدعم الغطاء المفكوك.
- ← **إشعار:** تأكد من أن العمل يجري على سطح مستوٍ ومحمي لتجنب خدش الكمبيوتر أو السطح الذي يستقر عليه.
- 2 ضع الكمبيوتر على جانبه بحيث يكون الغطاء لأعلى.

إيقاف تشغيل الكمبيوتر

➔ **إشعار:** لتجنب ضياع البيانات، قم بحفظ وإغلاق أية ملفات مفتوحة، وقم بالخروج من أية برامج مفتوحة قبل إغلاق الكمبيوتر.

- 1 قم بحفظ وإغلاق أية ملفات مفتوحة، والخروج من أية برامج مفتوحة.
- 2 انقر **Start** (ابدأ) ، وانقر السهم ، ثم انقر **Shut Down** (إيقاف التشغيل).
- 3 يتم إيقاف تشغيل الكمبيوتر بعد انتهاء عملية إيقاف تشغيل نظام التشغيل.
- 3 تأكد من أن الكمبيوتر وأية أجهزة متصلة به في وضع الإغلاق. إذا لم يتم إيقاف الكمبيوتر والأجهزة المتصلة به تلقائياً عند إيقاف تشغيل نظام التشغيل، فاضغط مع الاستمرار على زر الطاقة لمدة 8 إلى 10 ثوانٍ على الأقل حتى يتم إيقاف تشغيل الكمبيوتر.

قبل التعامل مع الأجزاء الداخلية للكمبيوتر

استخدم إرشادات السلامة التالية للمساعدة في حماية الكمبيوتر من احتمال تعرضه للتلف، وللمساعدة في ضمان سلامتك الشخصية.

⚠ **تنبيه:** قبل أن تبدأ تنفيذ أي من الخطوات الواردة في هذا القسم، يرجى اتباع تعليمات الأمان الموجودة في دليل معلومات المنتج.

➔ **إشعار:** قم بالتعامل مع المكونات والبطاقات بعناية. ولا تلمس المكونات أو نقاط الاتصال على البطاقة. أمسك البطاقة من حوافها أو من مقبض التركيب المعدني. وبالنسبة لمكون مثل المعالج، قم بامساكه من حوافه وليس من أسنانه.

➔ **إشعار:** ينبغي أن يقتصر إجراء الإصلاحات في الكمبيوتر على فني خدمة معتمد. فالتلف الناتج عن إجراء الصيانة بمعرفة شخص غير مصرح له من شركة Dell لا يغطيه الضمان.

➔ **إشعار:** عندما تقوم بفصل أحد الكبلات، قم بسحبه من الموصل أو لسان الجذب، وليس من الكبل نفسه. يوجد في بعض الكبلات موصلات ذات أسنة للتثبيت، فإذا كنت تقوم بفصل هذا النوع من الكبلات، اضغط على لسان التثبيت قبل فصل الكبل. عندما تقوم بفصل الموصلات، حافظ على بقائها في وضع مستقيم لتجنب ثني أية أسنان في الموصل. وأيضاً، قبل فصل أحد الكبلات، تأكد من أن طرفي الموصل (مقبس وفتحة التوصيل) في الاتجاه والمحاذاة الصحيحين.

➔ **إشعار:** لفصل كبل إحدى الشبكات، قم أولاً بفك الكبل من الكمبيوتر، ثم فك الكبل من جهاز الشبكة.

فك الأجزاء وتركيبها

⚠ تنبيه: للحماية من احتمال التعرض لصدمة كهربائية أو جرح بسبب تحريك شفرات المروحة أو غير ذلك من الإصابات غير المتوقعة، احرص دائماً على فصل الكمبيوتر عن مأخذ التيار الكهربائي قبل فتح الغطاء.

⚠ تنبيه: لا تقم بتشغيل الكمبيوتر أثناء رفع أي من الأغطية (مثل أغطية الكمبيوتر والأوجه والأرفف وأدراج الجانب الأمامي وغيرها).

⚠ تنبيه: قد يكون من الضروري عدم استبدال بعض الأجزاء الوارد وصفها في هذا الفصل إلا على يد فني صيانة معتمد، وقد تكون أيضاً غير قابلة للاستبدال بالطرق المعتادة.

قبل أن تبدأ

يقدم هذا الفصل الإجراءات الخاصة بفك وتركيب المكونات في الكمبيوتر لديك. وما لم يتم التصريح بغير ذلك، تفترض كل عملية توافر الشروط التالية:

- أنك قد قمت بإجراء الخطوات الموضحة في "إيقاف تشغيل الكمبيوتر" صفحة 82 و"قبل العمل داخل الكمبيوتر" صفحة 82.
- أنك اطلعت على معلومات الأمان الواردة في دليل معلومات منتج Dell™.
- يمكن استبدال أحد المكونات، أو تركيبه إذا ما تم شراؤه بصورة منفصلة، عن طريق تنفيذ خطوات الفك بالترتيب العكسي.

الأدوات الموصى باستخدامها

قد تحتاج الإجراءات الواردة في هذا المستند إلى وجود الأدوات التالية:

- مفك صغير بسن مسطح
- مفك صليبي الشكل صغير
- مسمار بلاستيكي صغير
- برنامج تحدث Flash BIOS القابل للتنفيذ الموجود بموقع الدعم Dell Support على العنوان support.dell.com

إعادة تثبيت Windows Vista

قد تستغرق عملية إعادة التثبيت ما بين 1 إلى ساعتين لتكتمل. بعد أن تقوم بإعادة تثبيت نظام التشغيل، فيجب عليك أيضاً إعادة تثبيت برامج تشغيل الجهاز، وبرنامج الحماية من الفيروسات، وغير ذلك من البرامج.

ملاحظة: من المستحسن جداً إجراء استعادة نظام Windows Vista أولاً ثم استعادة نظام التشغيل من Dell بعد ذلك عند الضرورة (لإعادته إلى الحالة التي كان عليها عند الشحن) وذلك قبل أي عملية لإعادة تثبيت نظام التشغيل بالكامل. علماً بأن إعادة التثبيت الكامل لنظام التشغيل تعد مهمة معقدة.

إشعار: يقدم القرص المضغوط *Operating System* (نظام التشغيل) خيارات لإعادة تثبيت Windows Vista. تقوم الخيارات باستبدال الملفات، وقد تؤثر على البرامج المثبتة على القرص الصلب. لذلك، لا تقم بإعادة تثبيت Windows Vista ما لم ينصحك بذلك أحد ممثلي الدعم الفني من Dell.

- 1 قم بحفظ وإغلاق أية ملفات مفتوحة، والخروج من أية برامج مفتوحة.
- 2 استخدام القرص المضغوط *Operating System* (نظام التشغيل). انقر **Exit** (خروج) إذا ظهرت رسالة *Install Windows Vista* (تثبيت Windows Vista).
- 3 أعد تشغيل الكمبيوتر. اضغط <F12> بعد ظهور شعار DELL™ مباشرةً. إذا ظهر شعار نظام التشغيل، فانظر حتى ترى سطح مكتب Windows، ثم قم بإيقاف تشغيل الجهاز وعاود المحاولة.
- 4 اتبع التعليمات على الشاشة لإكمال التثبيت. رجوع إلى صفحة المحتويات

5 انقر **Yes** (نعم) عند ظهور رسالة تأكيد.
يتم حذف قسم PC Restore وتتم إضافة مساحة القرص المتوفرة حديثاً إلى توزيع المساحة الخالية على القرص الصلب.

6 انقر بزر الماوس الأيمن على **Local Disk (C)** (القرص المحلي (c)) في برنامج Windows Explorer، ثم انقر **Properties** (خصائص)، ثم تأكد من توفر المساحة الخالية الإضافية والتي يتم التعرف عليها من خلال زيادة قيمة **Free Space** (المساحة الخالية).

7 انقر **Finish** (إنهاء) لإغلاق إطار **PC Restore Removal** (إزالة PC Restore).
(Restore).

8 أعد تشغيل الكمبيوتر.

استخدام القرص المضغوط لنظام التشغيل

قبل أن تبدأ

إذا كنت تفكر في إعادة تثبيت نظام التشغيل Windows Vista لإصلاح إحدى المشكلات المتعلقة ببرنامج تشغيل تم تثبيته مؤخراً، فجرّب أو لا استخدام Device Driver Rollback (إعادة برنامج تشغيل الأجهزة) في نظام Windows Vista (انظر "استخدام إعادة برامج تشغيل الأجهزة في Windows" صفحة 72). إذا لم تحل المشكلة بواسطة Device Driver Rollback (إعادة برنامج تشغيل الجهاز)، فاستخدم System Restore (استعادة النظام) لإعادة نظام التشغيل إلى حالة التشغيل التي كان عليها قبل قيامك بتثبيت برنامج تشغيل الجهاز الجديد (انظر "استخدام خاصية استعادة النظام في Windows Vista" صفحة 75).

⬅️ **إشعار:** قبل تنفيذ التثبيت، قم بإجراء نسخ احتياطي لكافة ملفات البيانات على القرص الصلب الرئيسي. وبالنسبة للإعدادات التقليدية للقرص الصلب، يكون محرك الأقراص الأساسي هو المحرك الأول الذي يتم اكتشافه بمعرفة الكمبيوتر.

لإعادة تثبيت Windows Vista، فإنك تحتاج إلى العناصر التالية:


• القرص المضغوط لنظام التشغيل من Dell™

• وسائط *Drivers and Utilities* (برامج التشغيل والأدوات المساعدة)

📁 **ملاحظة:** يحتوي وسيط *Drivers and Utilities* (برامج التشغيل والأدوات المساعدة)

على برامج التشغيل التي تم تثبيتها أثناء تجميع الكمبيوتر. استخدام وسيط *Drivers and Utilities* (برامج التشغيل والأدوات المساعدة) لتحميل أية برامج تشغيل مطلوبة. تبعاً للمنطقة التي طلب شراء الكمبيوتر منها أو سواء طلبت الأقراص المضغوطة/أقراص DVD أم لا، فقد لا يتم شحن وسائط *Drivers and Utilities* (برامج التشغيل والأدوات المساعدة) والقرص المضغوط *Operating System* (نظام التشغيل) مع الكمبيوتر.

5 عند مطالبتك، انقر **Finish** (إنهاء) لإعادة تشغيل الكمبيوتر.

 **ملاحظة:** لا تقم بإيقاف تشغيل الكمبيوتر يدوياً. انقر **Finish** (إنهاء) واترك الكمبيوتر يتولى عملية إعادة التمهيد بالكامل.

6 عند مطالبتك، انقر **Yes** (نعم).


تتم إعادة تشغيل الكمبيوتر. نظراً لأنه قد تمت استعادة الكمبيوتر إلى حالة التشغيل الأصلية له، فإن الشاشات التي تظهر، مثل اتفاقية الترخيص للمستخدم، هي نفس الشاشة التي ظهرت عند تشغيل الكمبيوتر لأول مرة.

7 انقر **Next** (التالي).

تظهر شاشة **System Restore** (استعادة النظام) وتتم إعادة تشغيل الكمبيوتر.

8 بعد أن يقوم الكمبيوتر بإعادة التشغيل، انقر **OK** (موافق).

إزالة Dell PC Restore

 **إشعار:** تؤدي إزالة Dell PC Restore من على القرص الصلب إلى حذف أداة PC Restore المساعدة بشكل دائم مع على الكمبيوتر. بعد إزالة Dell PC Restore، لن تتمكن من استخدامها في استعادة نظام تشغيل الكمبيوتر.


يتيح برنامج Dell PC Restore استعادة القرص الصلب إلى حالة التشغيل التي كانت به عند شراء الكمبيوتر. يُنصح بعدم إزالة PC Restore من الكمبيوتر، حتى ولو بهدف توفير مساحة إضافية على القرص الصلب. إذا قمت بإزالة PC Restore من على القرص الصلب، لن تتمكن من استردادها مطلقاً، ولن تتمكن من استخدام PC Restore في إعادة نظام تشغيل الكمبيوتر لديك إلى حالته الأصلية.


إزالة PC Restore:

1 قم بتسجيل الدخول إلى الكمبيوتر بوصفك مسؤول محلي.

2 في برنامج Windows Explorer، انتقل إلى **c:\dell\utilities\DSR**.

3 انقر نقرًا مزدوجاً فوق اسم الملف **DSRRRemv2.exe**.

 **ملاحظة:** إذا لم تقم بتسجيل الدخول على أنك مسؤول محلي، تظهر رسالة تفيد بأنك يجب أن تقوم بتسجيل الدخول كمسؤول. انقر **Quit** (إنهاء)، ثم قم بتسجيل الدخول على أنك مسؤول محلي.

 **ملاحظة:** إذا لم يكن القسم الخاص ببرنامج PC Restore موجوداً على القرص الصلب لجهاز الكمبيوتر، تظهر رسالة تعذر العثور على القسم. انقر **Quit** (إنهاء); في هذه الحالة لا يوجد قسم لحذفه.

4 انقر **OK** (موافق) لإزالة برنامج PC Restore من على القرص الصلب.


2 في قائمة Tasks (المهام)، انقر **Repair Windows using System Restore** (إصلاح Windows باستخدام استعادة النظام). سترى عندئذ مربع حوار UAC (التحكم في حساب المستخدم) يطلب منك الإذن بتشغيل التطبيق - انقر **continue** (متابعة).

3 اتبع الأوامر التي تظهر على الشاشة لاستكمال الإعداد. يقوم الكمبيوتر بإعادة التشغيل بعد انتهاء استعادة النظام من تجميع البيانات.

4 بعد أن يقوم الكمبيوتر بإعادة التشغيل، انقر **OK** (موافق).

لتغيير نقطة الاستعادة، يمكنك إما أن تقوم بتكرار الخطوات باستخدام نقطة استعادة مختلفة، أو يمكنك التراجع عن عملية الاستعادة.

استخدام برنامج Dell PC Restore

 **إشعار:** يقوم برنامج Dell PC Restore بحذف كافة البيانات الموجودة على القرص الصلب بشكل دائم وإزالة أية برامج تطبيقات أو برامج تشغيل مثبتة بعد استلام الكمبيوتر. قم بعمل نسخة احتياطية للبيانات قبل استخدام PC Restore، إن أمكن. استخدم برنامج PC Restore فقط إذا لم يفلح برنامج System Restore (استعادة النظام) في حل مشكلة نظام التشغيل.

 **ملاحظة:** لا يتوفر برنامج Dell PC Restore في جميع البلدان أو بكافة أجهزة الكمبيوتر.

استخدم برنامج Dell PC Restore من Symantec فقط كوسيلة أخيرة لاستعادة نظام التشغيل لديك. يقوم برنامج PC Restore باستعادة القرص الصلب إلى حالة التشغيل التي كان عليها عند شراء الكمبيوتر. يتم حذف أية برامج أو ملفات تمت إضافتها بعد استلام الكمبيوتر—يشمل ذلك ملفات البيانات بشكل دائم من على القرص الصلب. تتضمن ملفات البيانات المستندات والجدول الحسابية ورسائل البريد الإلكتروني والصور الرقمية وخلافه. قم بعمل نسخة احتياطية لكافة البيانات قبل استخدام PC Restore، إن أمكن.


لاستخدام PC Restore:

1 ابدأ تشغيل الكمبيوتر.

أثناء عملية التمهيد، يظهر شريط أزرق مكتوب عليه www.dell.com أعلى الشاشة.

2 عند رؤية هذا الشريط الأزرق، اضغط **<Ctrl><F11>** على الفور.

إذا لم تقم بضغط **<Ctrl><F11>** في الوقت المناسب، اترك الكمبيوتر ينهي عملية بدء التشغيل، ثم أعد تشغيل الكمبيوتر مرة أخرى.

 **إشعار:** إذا لم تكن ترغب في المتابعة باستخدام PC Restore، فانقر **Reboot** (إعادة تمهيد) في الخطوة التالية.

3 من الشاشة التالية التي تظهر، انقر **Restore** (استعادة).

4 انقر **Confirm** (تأكيد) في الشاشة التالية.

يستغرق استكمال عملية الاستعادة ما بين 610 دقائق.

إنشاء نقطة استعادة




ملاحظة: لا بد من تسجيل الدخول من بصلاحيات المسؤول حتى يمكنك القيام بهذا الإجراء.

- 1 انقر فوق **Start** (ابدأ)  ثم انقر فوق **Control Panel** (لوحة التحكم).
- 2 انقر فوق **System and Maintenance** (النظام والصيانة) ثم انقر فوق **System** (النظام).
- 3 في قائمة **Tasks** (المهام)، انقر فوق **System Protection** (حماية النظام).
- 4 انقر فوق **Create** (إنشاء).

5 اتبع الإرشادات التي تظهر على الشاشة. سيقوم Windows Vista تلقائياً بتحديد نقاط استعادة في أحداث مهمة - تثبيت برامج التشغيل والتطبيقات.

بإمكانك أيضاً إنشاء نقطة استعادة يدوياً من مركز النسخ الاحتياطي والاستعادة بنظام التشغيل Windows Vista. ثمة طريقتان للوصول إلى هذا المركز:

- 1 انقر فوق **Show all 14 items** (عرض الـ 14 عنصراً بالكامل) أسفل رمز **Connect to the Internet** (الاتصال بالإنترنت) في **Welcome Center** (مركز الترحيب). انقر فوق الرمز **Back Up and Restore Center** (مركز النسخ الاحتياطي والاستعادة).
- 2 انقر فوق **Start** (ابدأ)  ← **All Programs** (كافة البرامج) ← **Maintenance** (الصيانة) ← **Back Up and Restore Center** (مركز النسخ الاحتياطي والاستعادة).

في **Back Up and Restore Center** (مركز النسخ الاحتياطي والاستعادة) وتحت **tasks** (المهام)، انقر فوق **create a restore point or change settings** (إنشاء نقطة استعادة أو تغيير الإعدادات).

لمزيد من المعلومات، استخدم **Help and Support** (التعليمات والدعم) للاستعادة.

استعادة الكمبيوتر لحالة تشغيل سابقة

إذا حدثت مشكلات بعد تثبيت أحد برامج تشغيل، فاستخدم برنامج **Device Driver Rollback** (إعادة برامج تشغيل الأجهزة) (انظر "استخدام إعادة برامج تشغيل الأجهزة في Windows" صفحة 72) لحل المشكلة. إذا لم تنجح هذه الطريقة، استخدم **System Restore** (استعادة النظام).





إشعار: قبل أن تقوم باستعادة الكمبيوتر إلى حالة تشغيل سابقة، قم بحفظ وإغلاق أية ملفات مفتوحة والخروج من أية برامج مفتوحة. لا تقم بتغيير أو فتح أو حذف أية ملفات أو برامج حتى تكتمل استعادة النظام.



ملاحظة: لا بد من تسجيل الدخول من بصلاحيات المسؤول حتى يمكنك القيام بهذا الإجراء.

- 1 انقر فوق **Start** (ابدأ) ، وأشر إلى **All Programs** (كافة البرامج) ← **Maintenance** (الصيانة) ثم انقر فوق **Back Up and Restore Center** (مركز النسخ الاحتياطي والاستعادة).

لبدء تشغيل Help and Support (التعليمات والدعم):

- 1 انقر **Start** (ابدأ)  ثم انقر **Help and Support** (التعليمات والدعم).
 - 2 من البند **Find an answer** (بحث عن إجابة) ثم انقر **Troubleshooting** (استكشاف الأخطاء وإصلاحها).
 - 3 حدد الخيار الذي يحمل أفضل وصف للمشكلة واتبع خطوات استكشاف الأعطال وإصلاحها.
- ملاحظة:**  إذا لم تعثر على الإجابة في العناصر المصنفة في استكشاف الأخطاء وإصلاحها، فبإمكانك الحصول على Online Help (التعليمات الفورية) - اكتب سؤالاً في Search Help (بحث التعليمات).


استعادة نظام التشغيل


يمكنك استعادة نظام التشغيل بالطرق التالية:

- يشتمل نظام التشغيل Windows Vista على Backup and Restore Center (مركز النسخ الاحتياطي والاستعادة) الذي يمكن من خلاله عمل نسخ احتياطية من الملفات المهمة بالكمبيوتر، أو نسخ الكمبيوتر بأسره احتياطياً. يمكنك بعد ذلك استعادة نظام التشغيل أو ملفات عند الحاجة.
- يقوم برنامج Dell PC Restore الذي صمّمته شركة Symantec باستعادة القرص الصلب إلى حالة التشغيل التي كانت به عند شراء الكمبيوتر. يقوم برنامج Dell PC Restore بحذف كافة البيانات الموجودة على القرص الصلب بشكل دائم وإزالة أية تطبيقات مثبتة بعد استلام الكمبيوتر. استخدم برنامج PC Restore فقط إذا لم يفلح برنامج System Restore (استعادة النظام) في حل مشكلة نظام التشغيل.
- إذا حصلت على قرص مضغوط يشتمل على نظام التشغيل مع الكمبيوتر، فبإمكانك استخدامه لاستعادة نظام التشغيل. لا تستخدم القرص المضغوط إلا إذا تعذر على System Restore (استعادة النظام) حل مشكلة نظام التشغيل.

استخدام خاصية استعادة النظام في Windows Vista

يقدم نظام التشغيل Windows Vista خاصية System Restore (استعادة النظام) ليتيح لك إرجاع الكمبيوتر إلى حالة التشغيل الأولى (دون التأثير على ملفات البيانات) وذلك إذا كانت التغييرات في الأجهزة أو البرامج أو غيرها من إعدادات النظام قد تركت الكمبيوتر في حالة غير مرغوبة للتشغيل. راجع Windows Help and Support Center (مركز Window للتعليمات والدعم) للاطلاع على System Restore (استعادة النظام). للوصول إلى مركز التعليمات والدعم بنظام التشغيل Windows، راجع "مركز Windows للتعليمات والدعم" صفحة 14.

إشعار:  قم بعمل نسخ احتياطية بشكل منتظم من ملفات البيانات، فخاصية System Restore (استعادة النظام) لا تراقب ملفات البيانات ولا تقوم باستعادتها.

ملاحظة:  تم إعداد الخطوات الواردة في هذا المستند لنظام العرض الافتراضي في Windows، لذلك فإنها قد لا تنطبق إذا كنت قد قمت بضبط كمبيوتر Dell™ على نمط العرض الكلاسيكي في Windows.

إعادة تثبيت برامج التشغيل يدوياً

ملاحظة: لا بد من تسجيل الدخول من بصلاحيات المسؤول حتى يمكنك القيام بهذا الإجراء. بعد استخراج ملفات برنامج التشغيل على القرص الصلب لديك كما هو مبين في القسم السابق، اتبع ما يلي:

- 1 انقر **Start** (ابدأ) ، ثم انقر بزر الماوس الأيمن على **Computer** (الكمبيوتر).
- 2 انقر **Properties** (خصائص) ← **Device Manager** (مدير الأجهزة).
- ملاحظة:** قد يتم فتح نافذة **User Account Control** (التحكم في حساب المستخدم). إذا كنت مسؤول نظام بالكمبيوتر، فانقر **Continue** (متابعة)، وإن لم تكن كذلك، فاتصل بمسؤول النظام للدخول إلى **Device Manager** (مدير الأجهزة).
- 3 انقر نقرًا مزدوجاً على نوع الجهاز الذي تريد تثبيت برنامج التشغيل له (مثلاً **Audio** (الصوت) أو **Video** (الفيديو)).
- 4 انقر نقرًا مزدوجاً على اسم الجهاز الذي تريد تثبيت برنامج التشغيل له.
- 5 انقر علامة التبويب **Driver** (برنامج التشغيل) ← **Update Driver** (تحديث برنامج التشغيل) ← **Browse my computer for driver software** (تصفح الكمبيوتر بحثاً عن برامج التشغيل).
- 6 انقر **Browse** (تصفح) وتصفح للوصول إلى الموقع الذي قمت بنسخ ملفات برنامج التشغيل عليه من قبل.
- 7 عندما يظهر اسم برنامج التشغيل المناسب، انقر على اسم البرنامج ← **OK** (موافق) ← **Next** (التالي).
- 8 انقر **Finish** (إنهاء) وأعد تشغيل الكمبيوتر.

اكتشاف مشكلات البرامج والأجهزة وحلها في نظام التشغيل Windows Vista

إذا لم يتم اكتشاف أحد الأجهزة أثناء عملية إعداد نظام التشغيل، أو تم اكتشافه ولكن تمت تهيئته بشكل غير صحيح، فبإمكانك الاستعانة بمركز **Help and Support** (التعليمات والدعم) بنظام التشغيل **Windows Vista** للحصول على المساعدة في حل مشكلة عدم التوافق. نظراً لحدائثة عهد نظام التشغيل **Windows Vista**، فإن العديد من الأجهزة الأقدم قد لا تشتمل على برامج تشغيل أو تطبيقات تتوافق معه. استعن بجهات التصنيع لديك للتحقق من المزيد من المعلومات حول الأجهزة التي يقومون بتصنيعها.

استخدام وسائط **Drivers and Utilities** (برامج التشغيل والأدوات المساعدة).

في حالة استخدام Device Driver Rollback أو System Restore ("استعادة نظام التشغيل" صفحة 75) ولم تحل المشكلة، فقم بإعادة تثبيت برنامج التشغيل من وسائط **Drivers and Utilities**.

1 أثناء عرض سطح مكتب Windows، قم بإدراج وسائط **Drivers and Utilities** (برامج التشغيل والأدوات المساعدة).


إذا كانت هذه هي المرة الأولى التي تستخدم فيها وسائط **Drivers and Utilities** (برامج التشغيل والأدوات المساعدة)، فقم بالمتابعة إلى الخطوة 2. وإن لم يكن، فواصل العمل إلى الخطوة 5.

2 اتبع التعليمات التي تظهر على الشاشة عند بدء تشغيل برنامج تثبيت **Drivers and Utilities** (برامج التشغيل والأدوات المساعدة).

3 عند ظهور نافذة **InstallShield Wizard Complete** (اكتمال معالج **InstallShield**)، قم بإخراج وسائط **Drivers and Utilities** (برامج التشغيل والأدوات المساعدة) ثم انقر **Finish** (إنهاء) لإعادة بدء تشغيل الكمبيوتر.

4 أعد إدخال وسائط **Drivers and Utilities** (برامج التشغيل والأدوات المساعدة) عند ظهور سطح مكتب Windows.

5 في شاشة **Welcome Dell System Owner** (مرحباً بمالك نظام Dell)، انقر **Next** (التالي).

 **ملاحظة:** لا تعرض وسائط **Drivers and Utilities** (برامج التشغيل والأدوات المساعدة) سوى برامج تشغيل الأجهزة التي تأتي مركبة بجهاز الكمبيوتر. فإذا قمت بتركيب أجهزة أخرى، فقد لا تظهر برامج تشغيل الأجهزة الجديدة من خلال وسائط **Drivers and Utilities** (برامج التشغيل والأدوات المساعدة). وإذا لم تظهر برامج التشغيل هذه، فارجع إلى برنامج وسائط **Drivers and Utilities** (برامج التشغيل والأدوات المساعدة) للاطلاع على معلومات بشأن برامج التشغيل، انظر الوثائق المرفقة بالجهاز.

تظهر عندئذ رسالة تفيد بأن وسائط **Drivers and Utilities** قد تعرّفت على جهاز بالكمبيوتر.

يتم عرض برامج التشغيل المستخدمة من قبل الكمبيوتر تلقائياً في إطار **My Drivers—The Drivers and Utilities media has identified these components in your system** (برامج التشغيل المستخدمة من قبل الكمبيوتر تلقائياً في إطار **My Drivers—The Drivers and Utilities media has identified these components in your system**) وسائط برامج التشغيل والأدوات المساعدة بتحديد هذه المكونات في النظام.

6 انقر برنامج التشغيل الذي تريد إعادة تثبيته واتباع التعليمات على الشاشة. إذا لم يتم إدراج برنامج تشغيل معين، فهذا يعني أن ذلك البرنامج غير مطلوب من قبل نظام التشغيل.

التعرف على برامج التشغيل

إذا واجهت مشكلة في أي جهاز، قم بتحديد ما إذا كان برنامج التشغيل هو مصدر المشكلة أم لا،
وقم بتحديث برنامج التشغيل في حالة الضرورة.

ملاحظة: لا بد من تسجيل الدخول من بصلاحيات المسؤول حتى يمكنك القيام بهذا الإجراء.

1 انقر **Start** (ابدأ) ، ثم انقر بزر الماوس الأيمن على **Computer** (الكمبيوتر).

2 انقر **Properties** (خصائص) ← **Device Manager** (مدير الأجهزة).

ملاحظة: قد تظهر نافذة **User Account Control** (التحكم في حساب المستخدم)
(توجد إلى اليسار أسفل نافذة **Tasks** (المهام)). إذا كنت مسؤول نظام بالكمبيوتر، فانقر
Continue (متابعة)، وإن لم تكن كذلك، فاتصل بمسؤول النظام للمتابعة.

تتقل في القائمة لرؤية ما إذا كان هناك أي جهاز عليه نقطة تعجب (دائرة صفراء بها علامة
[!]) على رمز الجهاز.

في حالة وجود علامة تعجب إلى جوار اسم الجهاز، فقد تحتاج لإعادة تثبيت برنامج التشغيل أو
تثبيت برنامج تشغيل جديد (انظر "إعادة تثبيت برامج التشغيل والأدوات المساعدة" صفحة 72).

إعادة تثبيت برامج التشغيل والأدوات المساعدة

إشعار: يقدم كل من موقع الدعم Dell Support على عنوان support.dell.com
ووسائط **Drivers and Utilities** (برامج التشغيل والأدوات المساعدة) برامج التشغيل
المعمدة لأجهزة كمبيوتر Dell™. إذا قمت بتثبيت برامج تشغيل حصلت عليها من مصادر
أخرى، فمن الممكن ألا يعمل الكمبيوتر بشكل صحيح.

استخدام خاصية إعادة برامج تشغيل الأجهزة في نظام Windows

إذا حدثت مشكلة على الكمبيوتر لديك بعد تثبيت أحد برامج التشغيل أو تحديثه، فاستخدم
خاصية **Windows Device Driver Rollback** (إعادة برامج تشغيل الأجهزة في نظام
Windows) لاستبدال برنامج التشغيل بالإصدار الذي تم تثبيته قبل ذلك.

ملاحظة: لا بد من تسجيل الدخول من بصلاحيات المسؤول حتى يمكنك القيام بهذا الإجراء.

1 انقر **Start** (ابدأ) ، ثم انقر بزر الماوس الأيمن على **Computer** (الكمبيوتر).

2 انقر **Properties** (خصائص) ← **Device Manager** (مدير الأجهزة).

ملاحظة: قد يتم فتح نافذة **User Account Control** (التحكم في حساب
المستخدم). إذا كنت مسؤول نظام بالكمبيوتر، فانقر **Continue** (متابعة)، وإن لم تكن
كذلك، فاتصل بمسؤول النظام للدخول إلى **Device Manager** (مدير الأجهزة).

3 انقر بزر الماوس الأيمن على الجهاز الذي تم تثبيت برنامج التشغيل له وانقر
Properties (خصائص).

4 انقر على علامة التبويب **Drivers** (برامج التشغيل) ← **Roll Back Driver**
(استرجاع برنامج التشغيل).

إذا لم تُحل المشكلة من خلال **Device Driver Rollback** (إعادة برامج تشغيل الأجهزة)،
فاستخدم عندئذ برنامج **System Restore** (استعادة النظام) ("استعادة نظام التشغيل" صفحة
75) لإعادة الكمبيوتر إلى حالة التشغيل التي كانت موجودة قبل تثبيت برنامج التشغيل الجديد.

وظيفة	علامة التبويب
تعرض تهيئة الأجهزة للجهاز المحدد.	Configuration (تهيئة)
يحصل برنامج Dell Diagnostics على معلومات التهيئة لجميع الأجهزة من إعداد النظام والذاكرة والعديد من الاختبارات الداخلية، ثم يعرض المعلومات في قائمة الأجهزة في الإطار الأيسر من الشاشة. من الممكن ألا تعرض قائمة الأجهزة أسماء المكونات المركبة على الكمبيوتر لديك، أو جميع الأجهزة الملحقة بالكمبيوتر.	
تتيح لك تعديل الاختبار حسب اختيارك وذلك بتغيير إعدادات الاختبار.	Parameters (المُعاملات)

- 5 عندما تكتمل الاختبارات، قم بإغلاق شاشة الاختبار والعودة إلى شاشة **Main Menu** (القائمة الرئيسية). للخروج من برنامج Dell Diagnostics وإعادة تشغيل الكمبيوتر، قم بإغلاق شاشة **Main Menu** (القائمة الرئيسية).
- 6 قم بإزالة وسائط *Dell Drivers and Utilities* (إن أمكن).

برامج التشغيل

ما هو برنامج التشغيل؟

برنامج التشغيل هو برنامج يتحكم في أحد الأجهزة مثل الطابعة أو الماوس أو لوحة المفاتيح. وتحتاج جميع الأجهزة إلى برنامج تشغيل.

يعمل برنامج التشغيل كوحدة ترجمة بين الجهاز وبين غيره من البرامج الأخرى التي تستخدم الجهاز. ويوجد لكل جهاز مجموعة خاص من الأوامر المتخصصة التي لا يتعرف عليها سوى برنامج التشغيل الخاص به.

ترسل لك Dell برنامج التشغيل الخاص بك وبه برامج التشغيل المطلوبة وقد تنبئتها، دون وجود داعٍ لمزيد من التثبيت أو التهيئة.

⬅️ **إشعار:** قد يحتوي وسيط *Drivers and Utilities* (برامج التشغيل والأدوات المساعدة) على برامج تشغيل خاصة بأنظمة تشغيل غير مثبتة على الكمبيوتر لديك. لذا تأكد من أنك تقوى بتثبيت البرامج المناسبة لنظام التشغيل الخاص بك.

تأتي العديد من برامج التشغيل - مثل برامج تشغيل لوحة المفاتيح - مع نظام التشغيل Microsoft Windows. قد تحتاج لتثبيت برامج التشغيل في الحالات التالية:


- ترقية نظام التشغيل.
- إعادة تثبيت نظام التشغيل.
- توصيل أو تركيب جهاز جديد.

2 تظهر القائمة التالية بعد تحديد خيار **Test System** (اختبار النظام) من القائمة الرئيسية.

 **ملاحظة:** يوصى بتحديد **Extended Test** (اختبار ممتد) من القائمة أدناه لتشغيل فحص أكثر دقة للأجهزة في الكمبيوتر.

الخيار	الوظيفة
Express Test (اختبار سريع)	يُجري اختباراً سريعاً للنظام. وهذا عادة ما يستغرق فترة تتراوح من 10 إلى 20 دقيقة.
Extended Test (اختبار ممتد)	يُجري اختباراً شاملاً للنظام. وعادة ما يستغرق هذا الأمر ساعة أو أكثر.
Custom Test (اختبار خاص)	يُستخدم لاختبار جهاز معين أو تخصيص الاختبارات المراد تشغيلها.
Symptom Tree (قائمة الأعراض)	يتيح هذا الخيار تحديد خيارات اعتماداً على أعراض المشكلة التي تواجهها. يُدرج هذا الخيار الأعراض الأكثر شيوعاً.

3 إذا تمت مصادفة إحدى المشكلات خلال اختبار ما، فسوف تظهر رسالة تحمل كود خطأ وشرح للمشكلة. قم بتدوين كود الخطأ ووصف المشكلة وانظر "الحصول على المساعدة" صفحة 167).

 **ملاحظة:** يوجد رقم الصيانة الخاص بالكمبيوتر أعلى كل شاشة اختبار. إذا قمت بالاتصال بشركة Dell، فسوف يسألك قسم الدعم الفني عن رقم الصيانة.

4 إذا قمت بإجراء اختبار من الخيار **Custom Test or Symptom Tree** (اختبار خاص أو قائمة الأعراض)، انقر علامة التبويب المناسبة والمبينة في الجدول التالي وذلك للاطلاع على المزيد من المعلومات.

علامة التبويب	الوظيفة
Results (النتائج)	تعرض نتائج الاختبار وأي حالات خطأ تمت مصادفتها.
Errors (الأخطاء)	تعرض حالات الخطأ التي تمت مصادفتها وأكواد الخطأ وشرحاً للمشكلة.
Help (تعليمات)	تشرح الاختبار وقد تبين متطلبات إجراء الاختبار.

بدء تشغيل Dell Diagnostics من وسائط Drivers and Utilities

- 1 أدخل وسائط Drivers and Utilities (برامج التشغيل والأدوات المساعدة).
- 2 قم بإيقاف تشغيل الكمبيوتر ثم إعادة تشغيله.
عندما يظهر شعار DELL اضغط المفتاح <F12> على الفور.
- 3 **ملاحظة:** إذا أطلت الانتظار حتى يظهر شعار نظام التشغيل، فاستمر في انتظارك حتى ترى سطح مكتب Microsoft® Windows؛ ثم أغلق الكمبيوتر وحاول ثانية.
- 4 **ملاحظة:** تقوم الخطوات التالية بتغيير تتابع بدء التشغيل لمرة واحدة فقط. وفي مرة بدء التشغيل التالية، يتم بدء تشغيل الكمبيوتر على حسب الأجهزة المحددة في برنامج إعداد النظام.
- 3 عندما تظهر قائمة أجهزة بدء التشغيل، قم بتحديد **CD/DVD/CD-RW Drive** (محرك أقراص CD/DVD/CD-RW) ثم اضغط <Enter>.
- 4 اختر **Boot from CD-ROM** (بدء التشغيل من محرك الأقراص المضغوطة) من القائمة التي تظهر واضغط <Enter>.
- 5 اكتب الرقم 1 لبدء تشغيل قائمة القرص المضغوط ثم اضغط <Enter> للمتابعة.
- 6 اختر **Run the 32 Bit Dell Diagnostics** (تشغيل Dell Diagnostics لنظام 32 بت) من القائمة الرقمية. في حالة ظهور عدة إصدارات في القائمة، اختر الإصدار المناسب للكمبيوتر الخاص بك.
- 7 عندما تظهر القائمة الرئيسية لبرنامج Dell Diagnostics، اختر الاختبار الذي تريد تشغيله.

القائمة الرئيسية لبرنامج Dell Diagnostics

- 1 بعد تحميل Dell Diagnostics وظهور شاشة **Main Menu** (القائمة الرئيسية)، انقر الزر الخاص بالخيار المطلوب.
- ملاحظة:** يُوصى بتحديد **Test System** (اختبار النظام) لتشغيل اختبار كامل لجهاز الكمبيوتر لديك.

الخيار	الوظيفة
Test Memory (اختبار الذاكرة)	تشغيل اختبار الذاكرة القائمة بذاتها
Test System (اختبار النظام)	تشغيل خاصة تشخيص النظام
Exit (خروج)	الخروج من التشخيص

Dell Diagnostics

تنبيه: قبل أن تبدأ تنفيذ أي من الخطوات الواردة في هذا القسم، يرجى اتباع تعليمات الأمان الموجودة في دليل معلومات المنتج.

وقت استخدام Dell Diagnostics

إذا واجهت مشكلة في الكمبيوتر، قم بإجراء الفحوص المبيّنة في "مشكلات عدم الاستجابة والبرمجيات" (انظر "مشكلات عدم الاستجابة والبرمجيات" صفحة 51 وقم بتشغيل برنامج تشخيص المشكلات Dell Diagnostics قبل الاتصال بشركة Dell للحصول على المساعدة الفنية.

يستحسن أن تقوم بطباعة هذه الإجراءات قبل البدء.

إشعار: يقتصر تشغيل Dell Diagnostics على أجهزة كمبيوتر Dell™.

ملاحظة: قد يكون وسيط *Drivers and Utilities* (برامج التشغيل والأدوات المساعدة) اختياريًا وغير مرفق مع الكمبيوتر.

انظر "برنامج إعداد النظام" صفحة 156 لمراجعة معلومات تهيئة الكمبيوتر، وتأكد من أن الجهاز الذي تريد اختباره يظهر في برنامج إعداد النظام ونشط.

ابدأ برنامج تشخيص المشكلات Dell Diagnostics من القرص الصلب على وسائط *Drivers and Utilities* (برامج التشغيل والأدوات المساعدة).

بدء برنامج Dell Diagnostics من القرص الصلب

يوجد برنامج Dell Diagnostics في قسم مخفي للأدوات المساعدة للتشخيص على القرص الصلب لديك.

ملاحظة: إذا لم يتمكن الكمبيوتر من عرض صورة على الشاشة، فانظر "الحصول على المساعدة" صفحة 167.

1 تأكد من توصيل الكمبيوتر بأخذ تيار كهربائي معروف لديك عمله بشكل سليم.

2 قم بتشغيل (أو إعادة تشغيل) الكمبيوتر.

3 عندما يظهر شعار DELL™ اضغط المفتاح <F12> على الفور. حدد Utility Partition (قسم الأداة المساعدة) من قائمة التمهيد ثم اضغط على <Enter>.

ملاحظة: إذا أطلت الانتظار حتى يظهر شعار نظام التشغيل، فاستمر في الانتظار حتى ترى سطح مكتب Microsoft® Windows®؛ ثم أغلق الكمبيوتر وحاول ثانية.

ملاحظة: إذا رأيت رسالة تفيد بعدم وجود قسم لأداة التشخيص المساعدة، قم بتشغيل Dell Diagnostics من وسيط *Drivers and Utilities* (برامج التشغيل والأدوات المساعدة).

4 اضغط أي مفتاح لبدء Dell Diagnostics من قسم أداة التشخيص المساعدة على القرص الصلب لديك.

No boot device available (لا يتوافر جهاز لبدء التشغيل) - عدم وجود قسم بمحرك القرص الصلب قابل للتمهيد أو عدم وجود قرص مرن قابل للتمهيد في محرك الأقراص المرنة، أو كبل محرك القرص الصلب/المرن مفكوك، أو عدم وجود جهاز قابل للتمهيد.

- إذا كان محرك الأقراص المرنة هو جهاز التمهيد، فتأكد من وجود قرص مرن قابل للتمهيد فيه.
- إذا كان القرص الصلب هو جهاز بدء التشغيل، تأكد من تركيبه ومن استقراره في موضعه بشكل سليم، وتقسيمه كجهاز لبدء التشغيل.
- ادخل برنامج إعداد النظام وتأكد من صحة معلومات تسلسل التمهيد (انظر "الدخول إلى برنامج إعداد النظام" صفحة 156).

No timer tick interrupt (لم تحدث مقاطعة لدقات الموقت) - قد تكون هناك رقاقة على لوحة النظام لا تعمل أو قد يكون هناك عطل باللوحة الأم (انظر "الحصول على التعليمات" صفحة 167 للحصول على المساعدة).

Non-system disk or disk error (خطأ عدم وجود قرص لتمهيد النظام أو خطأ بالقرص) - استبدل القرص المرن بأخر يشتمل على نظام تشغيل قابل للتمهيد أو أخرج القرص المرن من المحرك A وأعد تشغيل الكمبيوتر.

Not a boot diskette (لا يوجد قرص مرن للتمهيد) - قم بإدخال قرص مرن قابل للتمهيد وأعد تشغيل الكمبيوتر.

USB over current error (خطأ ارتفاع التيار بجهاز USB) - افصل جهاز USB. استخدم مصدر طاقة خارجي لجهاز USB.

NOTICE - Hard Drive SELF MONITORING SYSTEM has reported that a parameter has exceeded its normal operating range. Dell recommends that you back up your data regularly. A parameter out of range may or may not indicate a potential hard drive problem.

(إشعار - لقد أبلغ نظام المراقبة الذاتية لمحرك الأقراص الصلبة بوجود معلمة تجاوزت نطاق تشغيله المعتاد. توصي Dell بعمل نسخة احتياطية من البيانات بصفة دورية. قد تشير المعلمة الخارجة عن نطاق التشغيل، أو قد لا تشير، إلى وجود مشكلة محتملة في محرك القرص الصلب). خطأ S.M.A.R.T، قد يكون هناك عطل محتمل في محرك الأقراص الصلبة. يمكن تمكين هذه الخاصية أو تعطيلها في برنامج إعداد BIOS.

رسائل النظام

ملاحظة: إذا لم تكن الرسالة المستلمة وارداة في الجدول، فراجع الوثائق المرفقة إما بنظام التشغيل أو البرنامج الذي كان يعمل عندما ظهرت الرسالة.

Alert! Previous attempts at booting this system have failed at checkpoint [nnnn]. For help in resolving this problem, please note this checkpoint and contact Dell Technical Support -

(تنبيه! لقد فشلت المحاولات السابقة لتمهيد هذا النظام عند نقطة الاختبار [nnnn]. للمساعدة في حل هذه المشكلة، الرجاء تدوين نقطة الاختبار هذه والاتصال بالدعم الفني التابع لشركة (Dell) - فشل الكمبيوتر في إتمام روتين التمهيد ثلاث مرات متلاحقة بسبب نفس الخطأ (انظر للحصول على التعليمات" صفحة 167 للحصول على المساعدة).

CMOS checksum error (خطأ في المجموع الاختبار لـ CMOS) - عطل محتمل في اللوحة الأم أو انخفاض مستوى شحن بطارية ساعة الوقت الحقيقي. قم باستبدال البطارية (انظر "استبدال البطارية" صفحة 126 أو انظر "الحصول على التعليمات" صفحة 167 للحصول على المساعدة).

CPU fan failure (عطل في مروحة وحدة المعالجة المركزية) - حدث عطل في مروحة وحدة المعالجة المركزية. استبدال مروحة وحدة المعالجة المركزية (راجع "إزالة مروحة المعالج" صفحة 138).

Diskette drive 0 seek failure (فشل البحث عن 0 محرك أقراص مرنة) - قد يكون أحد الكبلات مفكوكا، أو قد تكون معلومات تهيئة الكمبيوتر غير مطابقة لتهيئة الأجهزة. افحص توصيلات الكبلات (انظر "الحصول على التعليمات" صفحة 167 للحصول على المساعدة).

Diskette read failure (فشل قراءة الأقراص المرنة) - قد يكون القرص المرن معيباً أو قد يكون أحد الكبلات مفكوكا. استبدل القرص المرن/تحقق من عدم وجود أية كبلات مفكوكة.

Hard-disk drive failure (عطل في محرك القرص الصلب) - عطل محتمل في محرك القرص الصلب أثناء إجراء الاختبار الذاتي عند بدء تشغيل محرك القرص الصلب (HDD POST). افحص الكبلات/قم بمبادلة الأقراص الصلبة (انظر "الحصول على التعليمات" صفحة 167 للحصول على المساعدة).

Hard-disk drive read failure (عطل في قراءة محرك القرص الصلب) - عطل محتمل في محرك القرص الصلب أثناء اختبار تمهيده (انظر "الحصول على التعليمات" صفحة 167 للحصول على المساعدة).

Keyboard failure (عطل في لوحة المفاتيح) - عطل في لوحة المفاتيح أو كبل لوحة المفاتيح مفكوك (انظر "مشكلات لوحة المفاتيح" صفحة 50).

الكود (أصوات تنبيه قصيرة ومتكررة)	الوصف	العلاج المقترح
3	عطل محتمل في اللوحة الأم.	اتصل بشركة Dell
1	فشل المجموع الاختباري لـ BIOS. عطل محتمل في اللوحة الأم.	اتصل بشركة Dell
5	عطل في ساعة الوقت الحقيقي. عطل محتمل في البطارية أو اللوحة الأم.	1 استبدل البطارية (انظر "استبدال البطارية" صفحة 126). 2 إذا استمرت المشكلة، فاتصل بشركة Dell.
4	فشل قراءة/كتابة RAM	1 تأكد من وجود متطلبات خاصة لوضع وحدة ذاكرة/فتحة توصيل ذاكرة (انظر "إرشادات تركيب الذاكرة" صفحة 92). 2 تحقق من أن وحدات الذاكرة التي يتم تركيبها متوافقة مع الكمبيوتر (انظر "إرشادات تركيب الذاكرة" صفحة 92). 3 إذا استمرت المشكلة، فاتصل بشركة Dell.
2	لم يتم اكتشاف وحدات ذاكرة.	1 إذا كان لديك وحدتي ذاكرة مركبتين أو أكثر، فقم بإزالة الوحدات وإعادة تركيب وحدة واحدة (انظر "تركيب الذاكرة" صفحة 93)، ثم أعد تشغيل الكمبيوتر. إذا بدء الكمبيوتر في العمل بشكل عادي، فأعد تركيب وحدة أخرى. واصل العمل حتى يتم التعرف على الوحدة المعيبة أو أعد تركيب جميع الوحدات الخالية من الأخطاء. 2 قم بتركيب ذاكرة جيدة من نفس النوع في الكمبيوتر إذا كان ذلك ممكناً (انظر "تركيب الذاكرة" صفحة 93). 3 إذا استمرت المشكلة، فاتصل بشركة Dell.
6	فشل اختبار BIOS للفيديو.	اتصل بشركة Dell

- إذا كان مصباح الطاقة يومض باللون الكهرماني، فهذا يعني أن الكمبيوتر يستقبل تياراً كهربائياً، وقد يكون هناك جهاز متعطل أو مركب على نحو غير سليم.
 - قم بإزالة وحدات الذاكرة وإعادة تركيبها (انظر "الذاكرة" في صفحة 91).
 - قم بإزالة البطاقات وإعادة تركيبها (انظر "البطاقات" صفحة 95).
 - قم بإزالة بطاقة الجرافيكس وإعادة تركيبها (انظر "البطاقات" صفحة 95).
- إذا كان مصباح الطاقة يضيء باللون الكهرماني الثابت، فقد تكون هناك مشكلة أو خلل وظيفي بأحد الأجهزة الداخلية.
 - تأكد من إحكام توصيل كبلات الطاقة بلوحة النظام (انظر "مكونات لوحة النظام" صفحة 86).
 - تأكد من أن كبل الطاقة الرئيسي وكبل اللوحة الأمامية موصلان بإحكام بلوحة النظام (انظر "مكونات لوحة النظام" صفحة 86).

أكواد صوت التنبيه

قد يصدر الكمبيوتر سلسلة من أصوات التنبيه أثناء بدء التشغيل إذا تعذر على الشاشة عرض الأخطاء أو المشكلات. ويتم تحديد المشكلات من خلال هذه السلسلة من الأصوات التي تسمى أكواد أصوات التنبيه. ويتألف الكود الممكن من ثلاثة أصوات تنبيه قصيرة ومتكررة. ويخبرك هذا الكود بأن الكمبيوتر قد واجه عطلاً محتملاً في اللوحة الأم.

إذا أصدر الكمبيوتر أصوات تنبيه أثناء بدء التشغيل، فقم بما يلي:

- 1 تدوين كود صوت التنبيه.
- 2 تشغيل برنامج Dell Diagnostics للتعرف على سبب أكثر خطورة (انظر "Dell Diagnostics" صفحة 68).

أدوات استكشاف الأعطال وإصلاحها

مصابيح الطاقة

⚠ تنبيه: قبل أن تبدأ تنفيذ أي من الخطوات الواردة في هذا القسم، يرجى اتباع تعليمات الأمان الموجودة في دليل معلومات المنتج.

- يضيء مصباح زر الطاقة (لمبة بيان حالة ثنائية الألوان) الموجود على الجانب الأمامي من الكمبيوتر ويومض أو يظل مصمماً للإشارة إلى حالات مختلفة:
 - إذا كان مصباح الطاقة مطفأً، فهذا يعني أن الكمبيوتر في وضع إيقاف التشغيل أو لا يتلقى طاقة.
 - قم بإعادة تثبيت كبل الطاقة في فتحة الطاقة على الجانب الخلفي من الكمبيوتر والمأخذ الكهربائي.
 - إذا كان الكمبيوتر متصلاً بمشترك كهربائي، فتأكد من أن المشترك متصلًا بمأخذ تيار كهربائي ومن أنه في وضع التشغيل. تجاوز أيضاً أجهزة حماية الطاقة ومشترك الطاقة وكبلات التمديد للتحقق من أن الكمبيوتر يبدأ التشغيل بشكل صحيح.
 - تأكد من أن مأخذ التيار الكهربائي يعمل وذلك باختباره مع جهاز آخر، مثلاً باستخدام مصباح (لمبة).
- إذا كان مصباح الطاقة يضيء باللون الأزرق الثابت والكمبيوتر لا يستجيب:
 - تأكد من توصيل الشاشة ومن تشغيلها.
 - إذا كانت الشاشة موصلة وفي وضع التشغيل، فانظر "أكواد صوت التنبيه" صفحة 64.
- إذا كان مصباح الطاقة يومض باللون الأزرق، فذلك يعني أن الكمبيوتر في وضع الانتظار. اضغط على أي مفتاح على لوحة المفاتيح أو حرك الماوس أو اضغط على زر الطاقة لاستئناف التشغيل العادي. إذا كان مصباح الطاقة يضيء باللون الأزرق والكمبيوتر لا يستجيب:
 - تأكد من توصيل الشاشة ومن تشغيلها.
 - إذا كانت الشاشة موصلة وفي وضع التشغيل، فانظر "أكواد صوت التنبيه" صفحة 64.

أبعد الصبوفر عن الشاشة - إذا كان نظام السماعات الخارجية يتضمن صبوفر، فتأكد من أنه يبعد عن الشاشة بمسافة لا تقل عن 60 سم (2 قدم).

أبعد الشاشة عن مصادر الطاقة الخارجية - قد تؤدي المراوح ومصابيح الفلورسنت والمصابيح الهالوجينية والأجهزة الكهربائية الأخرى إلى ظهور الصورة "مهتزة" على الشاشة. قم بإيقاف تشغيل الأجهزة القريبة للتحقق من التداخل.

قم بتدوير الشاشة لإزالة الوهج الناتج عن أشعة الشمس والتداخل المحتمل

قم بضبط إعدادات العرض في **Windows** -

1 انقر **Start** (ابدأ) ، وانقر **Control Panel** (لوحة التحكم)، ثم انقر **Appearance and Personalization** (المظهر والتخصيص).

2 من البند **Personalization** (تخصيص)، انقر **Adjust screen resolution** (ضبط دقة وضوح الشاشة).

3 قم بتجربة إعدادات مختلفة في كل من **Screen resolution** (دقة وضوح الشاشة) و **Color quality** (جودة الألوان).

مشكلات الفيديو والشاشة

⚠ تنبيه: قبل أن تبدأ تنفيذ أي من الخطوات الواردة في هذا القسم، يرجى اتباع تعليمات الأمان الموجودة في دليل معلومات المنتج.

📎 ملاحظة: انظر وثائق الشاشة للاطلاع على إجراءات استكشاف الأعطال وإصلاحها.

إذا كانت الشاشة خالية

افحص توصيل كبل الشاشة -

- تأكد من توصيل كبل الجرافيكس على النحو الموضح في الشكل التوضيحي لإعداد الكمبيوتر.
- إذا تم تركيب بطاقة فيديو اختيارية، فتتحقق من توصيل كبل الشاشة بالبطاقة وليس بفتحة توصيل الفيديو الموجودة بلوحة النظام.
- إذا كنت تستخدم كبل تمديد خاص برسوم الجرافيكس وأدت إزالة الكبل إلى حل المشكلة، فهذا يعني أن هذا الكبل معيباً.
- قم بمبادلة كبلي طاقة الكمبيوتر والشاشة لتحديد ما إذا كان كبل الطاقة معيباً أم لا.
- افحص الموصل للتأكد من عدم وجود أسنان مثنية أو مكسورة. (يعد وجود أسنان مفقودة من موصلات كبل الشاشة أمراً عادياً)

افحص مصباح طاقة الشاشة - إذا كان مصباح الطاقة مطفاً، فاضغط بقوة على الزر للتأكد من تشغيل الشاشة. عندما يكون مصباح الطاقة مضاءً أو يومض، فهذا يعني وصول الطاقة إلى الشاشة. إذا كان مصباح الطاقة يومض، فاضغط على أي مفتاح بلوحة المفاتيح أو حرك الماوس.

اختبر مأخذ التيار الكهربائي - تأكد من أن مأخذ التيار الكهربائي يعمل وذلك باختباره مع جهاز آخر، مثلاً باستخدام مصباح (لمبة).

إذا كان من الصعب قراءة الشاشة

تحقق من إعدادات الشاشة - راجع الوثائق المرفقة بالشاشة للاطلاع على تعليمات حول ضبط التباين والسطوع وإلغاء المغنطة من الشاشة، وتشغيل الاختبار الذاتي للشاشة.

قم بضبط مستوى الصوت في **Windows** - انقر مرة واحدة أو نقرًا مزدوجاً على رمز السماعة في الجانب الأيمن من الجزء السفلي من الشاشة. تأكد من رفع مستوى الصوت ومن أن الصوت غير مكتوم.

قم بفصل سماعات الرأس من فتحة توصيل سماعات الرأس - يتم ألياً إيقاف عمل الصوت الصادر من السماعات عندما يتم توصيل سماعات الرأس بفتحة توصيل سماعات الرأس على الجانب الأمامي للكمبيوتر.

اختبر مأخذ التيار الكهربائي - تأكد من أن مأخذ التيار الكهربائي يعمل وذلك باختباره مع جهاز آخر، مثلاً باستخدام مصباح (لمبة).

تخلص من أي تداخل محتمل - أوقف تشغيل الأجهزة القريبة من مراوح ومصابيح فلورسنت ومصابيح هالوجين للتحقق من وجود التداخل.

أعد تثبيت برنامج تشغيل الصوت - انظر "إعادة تثبيت برامج التشغيل يدوياً" صفحة 74.

قم بتشغيل **Hardware Troubleshooter** (مستكشف أخطاء الأجهزة ومصالحها) - انظر "اكتشاف مشكلات البرامج والأجهزة وحلها في نظام التشغيل Windows Vista" صفحة 74.

لا يوجد صوت في سماعات الرأس

افحص توصيلات كبل سماعة الرأس - تأكد من أن كبل سماعة الرأس قد تم إدخاله بإحكام في فتحة توصيل السماعة (انظر "منظر أمامي للكمبيوتر" صفحة 15).

قم بضبط مستوى الصوت في **Windows** - انقر مرة واحدة أو نقرًا مزدوجاً على رمز السماعة في الجانب الأيمن من الجزء السفلي من الشاشة. تأكد من رفع مستوى الصوت ومن أن الصوت غير مكتوم.

تأكد من تمكين حل الصوت الصحيح في برنامج إعداد **BIOS** - انظر "إعداد النظام" صفحة 156.

أفحص توصيلات الكبلات -

- انظر وثائق الماسح الضوئي للاطلاع على معلومات حول توصيل الكبلات.
- تأكد من أن كبلات الماسح الضوئي متصلة بإحكام بالماسح الضوئي وبالكمبيوتر.


تحقق من أن نظام Microsoft Windows يتعرف على الماسح الضوئي -

1 انقر Start (ابدأ) ، وانقر Control Panel (لوحة التحكم)، ثم انقر Hardware and Sound (الأجهزة والصوت).


2 انقر Scanners and Cameras (الماسحات الضوئية والكاميرات).
إذا كان الماسح الضوئي مدرجاً في القائمة، فإن Windows يتعرف عليه.

أعد تثبيت برنامج تشغيل الماسح الضوئي - انظر وثائق المنتج الخاصة بالماسح الضوئي للاطلاع على التعليمات.

مشكلات الصوت والسماعات

 **تنبيه:** قبل أن تبدأ تنفيذ أي من الخطوات الواردة في هذا القسم، يرجى اتباع تعليمات الأمان الموجودة في دليل معلومات المنتج.

لا يوجد صوت من السماعات الخارجية

 **ملاحظة:** يتخطى مفتاح التحكم في مستوى الصوت في بعض برامج تشغيل MP3 إعداد مستوى الصوت في Windows. إذا كنت تستمع إلى أغنيات MP3، فتأكد من أنك لم تقم بخفض أو إيقاف مستوى الصوت في برنامج التشغيل.

أفحص توصيلات كبلات السماعات الخارجية - تأكد من توصيل السماعات الخارجية على النحو الموضح في الشكل التوضيحي للإعداد المرفق بالسماعات الخارجية. إذا قمت بشراء بطاقة صوت، فتأكد من توصيل السماعات الخارجية بها.

تأكد من تمكين حل الصوت الصحيح في برنامج إعداد BIOS - انظر "إعداد النظام" صفحة 156.


تأكد من أن السماعات الخارجية (صيووفر) والسماعات العادية في وضع التشغيل - راجع الشكل التوضيحي للإعداد المقدم مع السماعات. إذا كانت السماعات بها مفاتيح للتحكم في مستوى الصوت، فقم بضبط مستوى الصوت والباص والطنين الثلاثي للتخلص من الشوشرة.

أفحص توصيلات كبل الطابعة -

- انظر وثائق المنتج الخاصة بالطابعة للاطلاع على معلومات حول توصيلات الكبلات.
- تأكد من أن كبلات الطابعة متصلة بإحكام بالطابعة والكمبيوتر (انظر "إعداد طابعة" صفحة 22).


اختبر مأخذ التيار الكهربى - تأكد من أن مأخذ التيار الكهربى يعمل وذلك باختباره مع جهاز آخر، مثلاً باستخدام مصباح (لمبة).


تحقق من أن نظام Windows يتعرف على الطابعة -

- 1 انقر **Start** (ابدأ) ، وانقر **Control Panel** (لوحة التحكم)، ثم انقر **Hardware and Sound** (الأجهزة والصوت).
- 2 انقر **Printers** (الطابعات). إذا لم تكن الطابعة مدرجة في القائمة، انقر بزر الماوس الأيمن على رمز الطابعة.
- 3 انقر **Properties** (خصائص)، ثم انقر علامة التبويب **Ports** (المنافذ). تأكد من أن إعداد **Print to the following port(s)** (طباعة إلى المنفذ (المنافذ) التالية): مضبوط على الخيار **USB**.

أعد تثبيت برنامج تشغيل الطابعة - انظر وثائق المنتج الخاصة بالطابعة للاطلاع على التعليمات.

مشكلات الماسح الضوئى

 **تنبيه:** قبل أن تبدأ تنفيذ أي من الخطوات الواردة في هذا القسم، يرجى اتباع تعليمات الأمان الموجودة في دليل معلومات المنتج.

 **ملاحظة:** إذا كنت تحتاج إلى مساعدة فنية للماسح الضوئى، اتصل بجهة تصنيع الماسح الضوئى.

راجع وثائق المنتج الخاصة بالماسح الضوئى - انظر وثائق المنتج الخاصة بالماسح الضوئى للاطلاع على معلومات اكتشاف الأعطال وإصلاحها.

إلغاء تأمين الماسح الضوئى - تأكد من الماسح الضوئى في وضع إلغاء التأمين إذا كان به لسان أو زر للتأمين.

أعد تشغيل الكمبيوتر وجرب الماسح الضوئى مرة ثانية

إذا كان مصباح الطاقة يضيء باللون الكهرماني الثابت - حدوث مشكلة في الطاقة أو تعطل جهاز داخلي.

- تأكد من إحكام توصيل طرف توصيل الطاقة 12 فولت (12V) بلوحة النظام (انظر "مكونات لوحة النظام" صفحة 86).
- تأكد من إحكام توصيل كبل الطاقة وكبل اللوحة الأمامية بلوحة النظام (انظر "مكونات لوحة النظام" صفحة 86).

إذا كان مصباح الطاقة يومض باللون الكهرماني - يستقبل الكمبيوتر تياراً كهربائياً، قد يكون هناك جهاز متعطل أو مركب على نحو غير سليم.

- قم بإزالة وحدات الذاكرة وإعادة تركيبها (انظر "مكونات لوحة النظام" صفحة 86).
- قم بإزالة كافة البطاقات وإعادة تركيبها (انظر "البطاقات" صفحة 95).
- قم بإزالة بطاقة الجرافيكس وإعادة تركيبها (انظر "إزالة بطاقة PCI/PCI Express" صفحة 100).

إزالة التداخل - بعض الأسباب المحتملة للتداخل:

- الطاقة ولوحة المفاتيح وكبلات التمدد الخاصة بالماوس
- وجود العديد من الأجهزة المتصلة بنفس مشترك الطاقة
- وجود مشتركات طاقة عديدة متصلة بنفس المأخذ الكهربائي

مشكلات الطباعة

تنبيه: قبل أن تبدأ تنفيذ أي من الخطوات الواردة في هذا القسم، يرجى اتباع تعليمات الأمان الموجودة في دليل معلومات المنتج.

ملاحظة: إذا كنت تحتاج إلى مساعدة فنية للطابعة، اتصل بجهة تصنيع الطباعة.

راجع وثائق الطباعة - راجع وثائق الطباعة للاطلاع على معلومات الإعداد واكتشاف الأعطال وإصلاحها.

تأكد من أن الطباعة في وضع التشغيل

تحقق من مصابيح الشبكة على الجانب الخلفي من الكمبيوتر - إذا كان مصباح سلامة الاتصال مطفاً، فهذا يعني عدم وجود أي اتصال شبكي. استبدل كبل الشبكة. للاطلاع على وصف لمصابيح الشبكة، انظر "عناصر التحكم والمصابيح" صفحة 154.

أعد تشغيل الكمبيوتر وقم بتسجيل الدخول إلى الشبكة مرة أخرى

افحص إعدادات الشبكة لديك - اتصل بمسئول الشبكة أو بالشخص الذي تولى إعداد الشبكة للتحقق من صحة إعدادات الشبكة ومن أن الشبكة تعمل.

قم بتشغيل **Hardware Troubleshooter** (مستكشف أخطاء الأجهزة ومصلحتها) - انظر "اكتشاف مشكلات البرامج والأجهزة وحلها في نظام التشغيل Windows Vista" صفحة 74.

مشكلات الطاقة

⚠ تنبيه: قبل أن تبدأ تنفيذ أي من الخطوات الواردة في هذا القسم، يرجى اتباع تعليمات الأمان الموجودة في دليل معلومات المنتج.

- إذا كان مصباح الطاقة مطفاً - الكمبيوتر في وضع إيقاف التشغيل أو لا يتلقى طاقة.
- قم بإعادة تثبيت كبل الطاقة في كل من فتحة الطاقة على الجانب الخلفي من الكمبيوتر ومأخذ التيار الكهربائي.
 - إذا كان الكمبيوتر متصلاً بمشترك كهربائي، فتأكد من أن المشترك متصلاً بمأخذ تيار كهربائي ومن أنه في وضع التشغيل. تجاوز أجهزة حماية الطاقة ومشترك الطاقة وكبلات التمديد للتحقق من أن الكمبيوتر يبدأ التشغيل بشكل صحيح.
 - تأكد من أن مأخذ التيار الكهربائي يعمل وذلك باختباره مع جهاز آخر، مثلاً باستخدام مصباح (لمبة).

إذا كان مصباح الطاقة يضيء باللون الأزرق الثابت والكمبيوتر لا يستجيب - راجع "مصباح الطاقة" صفحة 63.

إذا كان مصباح الطاقة يومض باللون الأزرق - الكمبيوتر في وضع الانتظار. اضغط على أي مفتاح على لوحة المفاتيح، أو اضغط على زر الطاقة لاستئناف التشغيل العادي.

أعد تشغيل الكمبيوتر -

- 1 اضغط مفطاحي <Ctrl><Esc> معاً في نفس الوقت لعرض قائمة **Start** (أبدأ).
- 2 اكتب حرف **u** واضغط مفاتيح الأسهم بلوحة المفاتيح لتظليل **Shut down** (إيقاف التشغيل) أو **Turn Off** (إيقاف التشغيل)، ثم اضغط <Enter>.
- 3 بعد إيقاف تشغيل الكمبيوتر، أعد توصيل كبل الماوس كما هو موضح في الشكل التوضيحي لإعداد الكمبيوتر.
- 4 أبدأ تشغيل الكمبيوتر.

تأكد من تمكين منافذ **USB** في برنامج إعداد النظام - انظر "إعداد النظام" صفحة 156.

اختبر الماوس - قم بتوصيل ماوس يعمل على نحو سليم بالكمبيوتر وجرّب استخدام الماوس.


تحقق من إعدادات الماوس -

- 1 انقر **Start** (أبدأ) ، وانقر **Control Panel** (لوحة التحكم)، ثم انقر على **Hardware and Sound** (الأجهزة و الصوت).
- 2 انقر **Mouse** (الماوس).
- 3 جرّب ضبط الإعدادات.

أعد تثبيت برنامج تشغيل الماوس - انظر "إعادة تثبيت برامج التشغيل والأدوات المساعدة" صفحة 72.


قم بتشغيل **Hardware Troubleshooter** (مستكشف أخطاء الأجهزة ومصلحتها) - انظر "اكتشاف مشكلات البرامج والأجهزة وحلها في نظام التشغيل Windows Vista" صفحة 74.

مشكلات الشبكة

 **تنبيه:** قبل أن تبدأ تنفيذ أي من الخطوات الواردة في هذا القسم، يرجى اتباع تعليمات الأمان الموجودة في دليل معلومات المنتج.

تحقق من فتحة توصيل كبل الشبكة - تأكد من أن كبل الشبكة قد تم تركيبه بإحكام في كل من فتحة توصيل الشبكة على الجانب الخلفي من الكمبيوتر ومنفذ الشبكة أو الجهاز.

مشكلات الذاكرة

تنبيه: قبل أن تبدأ تنفيذ أي من الخطوات الواردة في هذا القسم، يرجى اتباع تعليمات الأمان الموجودة في دليل معلومات المنتج. 


إذا تلقيت رسالة حول عدم وجود ذاكرة كافية -

- قم بحفظ وإغلاق أية ملفات مفتوحة والخروج من أية برامج مفتوحة لا تستخدمها وذلك لتري ما إذا كان ذلك يؤدي لحل المشكلة.
- انظر وثائق المنتج الخاصة بالبرنامج للاطلاع على الحد الأدنى من متطلبات الذاكرة. في حالة الضرورة، قم بتثبيت ذاكرة إضافية (انظر "إرشادات تركيب الذاكرة" صفحة 92).
- أعد تشغيل وحدات الذاكرة (انظر "تركيب الذاكرة" صفحة 93) للتأكد من أن الكمبيوتر لديك يتصل بشكل ناجح مع الذاكرة.
- قم بتشغيل برنامج Dell Diagnostics (انظر "بدء برنامج Dell Diagnostics من القرص الصلب" صفحة 68).

إذا واجهت أية مشكلات أخرى في الذاكرة -

- أعد تشغيل وحدات الذاكرة (انظر "تركيب الذاكرة" صفحة 93) للتأكد من أن الكمبيوتر لديك يتصل بشكل ناجح مع الذاكرة.
- تأكد من اتباع إرشادات تركيب الذاكرة (انظر "إرشادات تركيب الذاكرة" صفحة 92).
- يدعم جهاز الكمبيوتر ذاكرة DDR2. لمزيد من المعلومات حول نوع الذاكرة المدعومة من قبل الكمبيوتر لديك، انظر "الذاكرة" صفحة 151.
- قم بتشغيل برنامج Dell Diagnostics (انظر "بدء برنامج Dell Diagnostics من القرص الصلب" صفحة 68).

مشكلات الماوس

تنبيه: قبل أن تبدأ تنفيذ أي من الخطوات الواردة في هذا القسم، يرجى اتباع تعليمات الأمان الموجودة في دليل معلومات المنتج. 

تنظيف الماوس - انظر "الماوس" صفحة 163 للاطلاع على تعليمات حول تنظيف الماوس.

تحقق من كبل الماوس -

- 1 قم بإزالة كبلات تمديد الماوس، إن كانت مستخدمة، و قم بتوصيل الماوس مباشرة بالكمبيوتر.
- 2 أعد توصيل كبل الماوس كما هو موضح في الشكل التوضيحي لإعداد الكمبيوتر.

استخدم برنامجاً للكشف عن الفيروسات لفحص القرص الصلب أو الأقراص المرنة أو المضغوطة


قم بحفظ وإغلاق أية ملفات أو برامج مفتوحة وأوقف تشغيل الكمبيوتر من قائمة **Start** (ابدأ)

مشكلات قارئ بطاقات الوسائط

لم يتم تخصيص أي حرف محرك -

عندما يكتشف نظام التشغيل Windows Vista قارئ بطاقات الوسائط، يقوم الجهاز تلقائياً بتخصيص حرف محرك باعتباره المحرك المنطقي التالي بعد جميع المحركات الفعلية الأخرى بالنظام.. وإذا تم تعيين المحرك المنطقي التالي بعد المحركات الفعلية إلى محرك شبكة، فلا يقوم نظام التشغيل Windows Vista تلقائياً بتخصيص حرف محرك لقارئ بطاقات الوسائط.

لتخصيص محرك يدوياً لقارئ بطاقات الوسائط:

1 انقر **Start** (ابدأ) ، ثم انقر بزر الماوس الأيمن فوق **Computer** (الكمبيوتر) وحدد **Manage** (إدارة).

2 انقر **Continue** (متابعة) إذا طُلب منك ذلك.

3 قم بتوسعة كائن التخزين وحدد **Disk Management** (إدارة الأقراص).

4 انقر بزر الماوس الأيمن فوق حرف المحرك المناسب في الجزء الصحيح الذي يجب تغييره.

5 حدد **Change Drive Letter and Paths** (تغيير حرف المحرك والمسارات).

6 انقر **Change** (تغيير).

7 من القائمة المنسدلة، حدد حرف المحرك الجديد الذي تم تخصيصه لقارئ بطاقات الوسائط.

8 انقر **OK** (موافق) لتأكيد الاختيار.

ملاحظة: لا بد من تسجيل الدخول من بصلاحيات المسؤول حتى يمكنك القيام بهذا الإجراء.

ملاحظة: لا يظهر قارئ بطاقات الوسائط إلا كمحرك مخطط عندما يكون يتم توصيله. ويتم تعيين كل فتحة من فتحات قارئ بطاقات الوسائط لمحرك حتى وإن لم يتم تركيب أية وسائط. فإذا أقدمت على محاولة الوصول إلى قارئ بطاقات الوسائط عند عدم إدخال أية وسائط، فسيطلب منك إدخال وسائط..

جهاز FlexBay معطل -

يوجد خيار **FlexBay disable** (تعطيل FlexBay) في برنامج إعداد BIOS لا يظهر إلا عند تركيب جهاز FlexBay. إذا كان جهاز FlexBay مركباً بالفعل ولكنه لا يعمل، فافحصه للتأكد من تمكينه في برنامج إعداد BIOS.

إذا كان البرنامج قد تم تصميمه لإصدار أسبق من نظام التشغيل Microsoft® Windows®

قم بتشغيل Program Compatibility Wizard (معالج توافق البرامج) -

استخدم Program Compatibility Wizard (معالج توافق البرامج) لتهيئة بيئة تشغيل مشابهة لإصدارات سابقة من نظام التشغيل Windows. قد يؤدي هذا إلى تحسين أداء البرامج المصممة للعمل من خلال إصدارات سابقة من نظام التشغيل Windows.

1 انقر **Start** (ابدأ) ، وأشر إلى **Control Panel** (لوحة التحكم) ← **Programs** (البرنامج) ← **Programs and features** (البرامج والميزات).

2 من البند **Programs and features** (البرامج والميزات)، انقر **Use an older program with this version of windows** (استخدام برنامج أقدم مع هذا الإصدار من windows).

3 اتبع الإرشادات التي تظهر على الشاشة.

تظهر شاشة زرقاء معتمة

قم بإغلاق الكمبيوتر- إذا لم تكن قادراً على الحصول على استجابة بالضغط على مفتاح على لوحة المفاتيح لديك، أو من خلال تحريك الماوس، اضغط مع الاستمرار على زر الطاقة لمدة لا تقل عن 8 إلى 10 ثوان حتى يتم إغلاق الكمبيوتر. قم بعد ذلك بإعادة تشغيل الكمبيوتر.


مشكلات أخرى في البرامج

راجع وثائق المنتج أو اتصل بجهة تصنيع البرامج للاطلاع على معلومات حول اكتشاف الأعطال وإصلاحها -

- تأكد من أن البرنامج متوافق مع نظام التشغيل المثبت على الكمبيوتر لديك.
- تأكد من أن الكمبيوتر يفي بالحد الأدنى لمتطلبات الأجهزة المطلوبة لتشغيل البرنامج. انظر وثائق المنتج الخاصة بالبرنامج للاطلاع على المعلومات.
- تأكد من أن البرنامج مثبت ومهيأ بشكل سليم.
- تحقق من أن برنامج تشغيل الجهاز لا تتعارض مع البرنامج.
- في حالة الضرورة، قم بإلغاء تثبيت البرنامج ثم إعادة تثبيته.

قم بعمل نسخة احتياطية من الملفات على الفور

مشكلات عدم الاستجابة والبرمجيات

 **تنبيه:** قبل أن تبدأ تنفيذ أي من الخطوات الواردة في هذا القسم، يرجى اتباع تعليمات الأمان الموجودة في دليل معلومات المنتج.

الكمبيوتر لا يبدأ التشغيل

تأكد من أن إحكام توصيل كبل الطاقة بالكمبيوتر وبمأخذ التيار الكهربائي -

الكمبيوتر يتوقف عن الاستجابة

 **إشعار:** قد تفقد البيانات إذا كنت غير قادر على إيقاف تشغيل نظام التشغيل.

قم بإغلاق الكمبيوتر - إذا لم تكن قادراً على الحصول على استجابة بالضغط على مفتاح على لوحة المفاتيح لديك، أو من خلال تحريك الماوس، اضغط مع الاستمرار على زر الطاقة لمدة لا تقل عن 8 إلى 10 ثوان حتى يتم إغلاق الكمبيوتر. قم بعد ذلك بإعادة تشغيل الكمبيوتر.

توقف أحد البرامج عن الاستجابة

قم بإنهاء البرنامج -


1 اضغط مفاتيح <Ctrl><Shift><Esc> في نفس الوقت.

2 انقر **Applications** (تطبيقات).

3 انقر البرنامج الذي توقف عن الاستجابة.

4 انقر **End Task** (إنهاء مهمة).

أحد البرامج يتعطل بشكل متكرر

 **ملاحظة:** عادةً ما يشمل البرنامج على إرشادات للتثبيت في وثائق المنتج الخاصة به أو على قرص مرن أو مضغوط.

راجع وثائق المنتج الخاصة بالبرنامج - في حالة الضرورة، قم بإلغاء تثبيت البرنامج ثم إعادة تثبيته.

Non-system disk error - (خطأ عدم وجود قرص لتهييد النظام) أخرج القرص من المحرك وأعد تشغيل الكمبيوتر من جديد.

Not enough memory or resources. Close some programs and try again - أغلق بعض البرامج وأعد المحاولة قم بإغلاق جميع الإطارات وافتح البرنامج الذي تريد استخدامه. في بعض الحالات، قد يكون لزاماً عليك إعادة بدء تشغيل الكمبيوتر لاستعادة موارده. وإذا كان الأمر كذلك، فقم بتشغيل البرنامج الذي تريد استخدامه أولاً.

Operating system not found (نظام التشغيل غير موجود) - اتصل بشركة Dell (انظر "الحصول على المساعدة" صفحة 167).

مشكلات لوحة المفاتيح

⚠ تنبيه: قبل أن تبدأ تنفيذ أي من الخطوات الواردة في هذا القسم، يرجى اتباع تعليمات الأمان الموجودة في دليل معلومات المنتج.

تحقق من كبل لوحة المفاتيح -

- تأكد من إحكام توصيل كبل لوحة المفاتيح بالكمبيوتر.
- قم بإيقاف تشغيل الكمبيوتر (انظر "إيقاف تشغيل الكمبيوتر" صفحة 82)، وأعد توصيل كبل لوحة المفاتيح كما هو موضح في مخطط إعداد الكمبيوتر، ثم أعد تشغيل الكمبيوتر من جديد.
- افحص موصل كبل الكمبيوتر للتحقق من عدم وجود أية أسنان مثنية أو مكسورة وللتحقق مع عدم وجود كبلات تالفة أو بالية. قم بفرد الأسنان المثنية.
- قم بإزالة كبلات تمديد لوحة المفاتيح و قم بتوصيل لوحة المفاتيح مباشرة بالكمبيوتر.

اختبر لوحة المفاتيح - قم بتوصيل لوحة مفاتيح تعمل على نحو سليم بالكمبيوتر وجرّب استخدام لوحة المفاتيح.

تأكد من تمكين منافذ **USB** في برنامج إعداد النظام - انظر "إعداد النظام" صفحة 156.

قم بتشغيل **Hardware Troubleshooter** (مستكشف أخطاء الأجهزة ومصلحها) - انظر "اكتشاف مشكلات البرامج والأجهزة وحلها في نظام التشغيل Windows Vista" صفحة 74.

تحقق من أن المودم يتصل بنظام Windows -

- 1 انقر **Start** (ابدأ)  وانقر **Control Panel** (لوحة التحكم).
 - 2 انقر **Hardware and Sound** (الأجهزة والصوت).
 - 3 انقر **Phone and Modem Options** (خيارات الهاتف والمودم)، ثم انقر علامة التبويب **Modems** (أجهزة المودم).
 - 4 انقر منفذ **COM** في المودم لديك.
 - 5 انقر **Properties** (خصائص)، وانقر علامة التبويب **Diagnostics** (التشخيص)، ثم انقر **Query Modem** (فحص المودم) للتحقق من أن المودم يتصل بنظام التشغيل Windows.
- إذا تلقت جميع الأوامر استجابات لها، فيعني ذلك أن المودم يعمل بشكل سليم.

تأكد من أنك متصل بالإنترنت - تأكد من أنك مشترك لدى موفر لخدمة الإنترنت. أثناء فتح برنامج البريد الإلكتروني Windows Mail، انقر **File** (ملف). إذا كانت هناك خانة اختيار بجوار **Work Offline** (العمل دون اتصال)، انقر خانة الاختيار لإزالة التحديد والاتصال بالإنترنت للحصول على التعليمات، اتصل بموفر خدمة الإنترنت.

رسائل الخطأ

إذا لم تكن الرسالة واردة هنا، راجع وثائق المنتج الخاصة بنظام التشغيل أو البرنامج الذي كان يعمل عندما ظهرت الرسالة.

A filename cannot contain any of the following characters (لا يمكن أن يشتمل اسم الملف على الأحرف التالية): \ / : * ? " < > | - لا تستخدم هذه الأحرف في أسماء الملفات.

A required .DLL file was not found (تعذر العثور على ملف DLL. مطلوب) - البرنامج الذي تحاول فتحه ينقصه ملف أساسي. لإزالة البرنامج وإعادة تثبيته.

1 انقر **Start** (ابدأ)  ، وانقر **Control Panel** (لوحة التحكم)، ثم انقر **Programs** (البرامج).

2 من البند **Programs and Features** (البرامج والميزات)، انقر **Uninstall a Program** (إلغاء تثبيت برنامج).

3 اختر البرنامج الذي تريد إزالته.

4 انقر **Uninstall** (إلغاء تثبيت) أو **Change** (تغيير) أو **Repair** (إصلاح).

5 انظر وثائق المنتج الخاصة بإرشادات التثبيت.

لا يمكن الوصول إلى **The device is not ready .\ : drive letter (المحرك غير مستعد) -** تعذر على المحرك قراءة القرص. أدخل قرصاً في المحرك وأعد المحاولة.

Insert bootable media (أدخل وسائط يمكن بدء التشغيل منها) - أدخل قرصاً مرناً أو قرص CD قابلاً للتحميل.

مشكلات البريد الإلكتروني والمودم والإنترنت

تنبيه: قبل أن تبدأ تنفيذ أي من الخطوات الواردة في هذا القسم، يرجى اتباع تعليمات الأمان الموجودة في دليل معلومات المنتج.

ملاحظة: قم بتوصيل المودم بفتحة توصيل الهاتف التناظري فقط. لا يعمل المودم عندما يكون متصلاً بشبكة للهاتف الرقمي.

تحقق من إعدادات الأمان لبرنامج **Windows mail Express** - إذا تعذر فتح ملحقات البريد الإلكتروني:

1 في برنامج Windows Mail، انقر **Tools** (أدوات)، وانقر **Options** (خيارات)، ثم انقر **Security** (الأمان).

2 انقر **Do not allow attachments to be saved or opened that could potentially be a virus** (عدم السماح بحفظ المرفقات أو فتحها التي من المحتمل أن تكون فيروساً) لإزالة خانة التحديد.

3 انقر **Apply** (تطبيق) ثم انقر **Ok** (موافق).


افحص توصيل خط الهاتف -

افحص مقبس الهاتف -

قم بتوصيل المودم مباشرةً في مقبس الهاتف على الحائط -

استخدم خط هاتف آخر -

- تحقق من أن خط الهاتف متصل بالمقبس الموجود على المودم. (توجد على المقبس بطاقة خضراء أو رمز على شكل الموصل بجواره).
- تأكد من الشعور بصوت عند إدخال موصل خط الهاتف في المودم يدل على استقراره في مكانه.
- قم بفصل خط الهاتف عن المودم وتوصيله بالهاتف. وتبين صوت الحرارة.
- إذا كان لديك أجهزة هاتفية أخرى تشترك في الخط، مثل جهاز الرد التلقائي أو جهاز فاكس أو واق من زيادة التيار أو وحدة فصل الخط (سبلتر)، فقم بتجاوز هذه الأجهزة واستخدام الهاتف لتوصيل المودم مباشرةً بمقبس الهاتف على الحائط. إذا كنت تستخدم خطاً بطول 3 أمتار (10 أقدام) أو أكثر، فجرب استخدام خط أقصر.

قم بتشغيل برنامج التشخيص **Modem Helper** - انقر **Start** (ابدأ) ، وأشر إلى **All Programs** (كافة البرامج)، ثم انقر **Modem Helper** (مساعد المودم). اتبع الإرشادات الموجودة على الشاشة للتعرف على مشكلات المودم وحلها. (لا يتوافر برنامج **Modem Helper** على جميع أجهزة الكمبيوتر).

قم بضبط مستوى الصوت في Windows -


- انقر على رمز السماعة في الجانب الأيمن من الجزء السفلي من الشاشة.
- تأكد من تشغيل مستوى الصوت بالنقر على شريط الانزلاق وسحبه لأعلى.
- تأكد من عدم كتم الصوت بالنقر على أيقونة مربعات محددة.

افحص السماعات الخارجية والسماعات - راجع "مشكلات الصوت والسماعات" صفحة 59.

مشكلات في الكتابة على محرك CD/DVD-RW


قم بإغلاق البرامج الأخرى - يجب أن يتلقى محرك CD/DVD-RW دفقاً منتظماً من البيانات عند الكتابة. ويحدث خطأ في حالة مقاطعة هذا الدفق. جَرِّب إغلاق جميع البرامج قبل الكتابة إلى CD/DVD-RW.

أوقف وضع الانتظار في Windows قبل الكتابة إلى قرص CD/DVD-RW -


- 1 انقر Start (ابدأ)  وانقر Control Panel (لوحة التحكم).
- 2 انقر System and Maintenance (النظام والصيانة) وانقر Power Options (خيارات الطاقة).
- 3 من البند Preferred Plans (الخطط المفضلة)، انقر Change Plan Settings (تغيير إعدادات الخطة) للخطة المحددة.
- 4 انقر القائمة المنسدلة وحدد Turn Off the Display (إيقاف تشغيل الشاشة) وحدد Never (مطلقاً).

مشكلات القرص الصلب

تشغيل Check Disk -

- 1 انقر Start (ابدأ)  ثم انقر Computer (كمبيوتر).
 - 2 انقر بزر الماوس الأيمن على Local Disk C:.
 - 3 انقر Properties (خصائص).
 - 4 انقر علامة التبويب Tools (أدوات).
 - 5 من البند Error-checking (التحقق من الأخطاء)، انقر Check Now (تحقق الآن).
 - 6 انقر Scan for and attempt recovery of bad sectors (الكشف عن القطاعات التالفة ومحاولة استعادتها).
 - 7 انقر Start (ابدأ).
- ملاحظة:** لا بد من تسجيل الدخول من بصلاحيات المسؤول حتى يمكنك القيام بهذا الإجراء.

مشكلات محركات الأقراص

تنبيه: قبل أن تبدأ تنفيذ أي من الخطوات الواردة في هذا القسم، يرجى اتباع تعليمات الأمان الموجودة في دليل معلومات المنتج. 

تأكد من أن **Microsoft® Windows®** يتعرف على المحرك - انقر **Start** (ابدأ)  ، ثم انقر **Computer** (كمبيوتر). إذا لم يكن محرك الأقراص المرنة أو أقراص CD أو DVD مدرجاً في القائمة، قم بإجراء مسح كامل باستخدام برنامج مكافحة الفيروسات للكشف عن وجود فيروسات وإزالتها. أحياناً ما يمكن للفيروسات منع Windows من التعرف على محرك الأقراص.

تأكد من تمكين المحرك في برنامج إعداد النظام -

انظر "إعداد النظام" صفحة 156.

اختبر المحرك -

- أدخل قرصاً مرناً أو CD أو DVD للقضاء على احتمال وجود عيب في القرص الأصلي.
- أدخل وسائط قابلة للتمهيد وأعد بدء تشغيل الكمبيوتر.


قم بتنظيف محرك الأقراص أو القرص - انظر "تنظيف الكمبيوتر" صفحة 163.

افحص توصيلات الكبلات

قم بتشغيل **Hardware Troubleshooter** (مستكشف أخطاء الأجهزة ومصلحتها) - انظر "اكتشاف مشكلات البرامج والأجهزة وحلها في نظام التشغيل Windows Vista" صفحة 74.

قم بتشغيل **Dell Diagnostics** - انظر "بدء برنامج Dell Diagnostics من القرص الصلب" صفحة 68.

مشكلات محرك أقراص CD وDVD

ملاحظة:  يمثل حدوث الاهتزاز في محركات أقراص CD أو DVD عالية السرعة أمراً عادياً، وقد يتسبب في حدوث ضوضاء مما لا يشير لوجود عيب في محرك الأقراص أو قرص CD أو DVD.

ملاحظة:  نظراً لاختلاف المناطق على مستوى العالم واختلاف تنسيقات الأقراص، فليس كل أقراص DVD تعمل على جميع محركات DVD.

حل المشكلات

⚠️ تنبيه: قد يكون من الضروري عدم استبدال بعض الأجزاء الوارد وصفها في هذا الفصل إلا على يد فني صيانة معتمد، وقد تكون أيضاً غير قابلة للاستبدال بالطرق المعتادة.

نصائح لاستكشاف الأعطال وإصلاحها

اتبع هذه النصائح عند استكشاف مشكلات الكمبيوتر وإصلاحها:

- إذا قمت بإضافة جزء أو حذفه قبل أن تبدأ المشكلة، فراجع إجراءات التثبيت وتأكد من تركيب هذا الجزء بشكل صحيح.
- إذا لم يعمل جهاز طرفي، فتأكد من توصيله بشكل صحيح.
- في حالة ظهور رسالة خطأ على الشاشة، فقم بتدوين الرسالة على نحو دقيق. قد تساعد هذه الرسالة أفراد الدعم الفني على تشخيص المشكلة وإصلاحها.
- في حالة ظهور رسالة خطأ في أحد البرامج، انظر وثائق ذلك البرنامج.

مشكلات البطارية

⚠️ تنبيه: هناك خطر من انفجار البطارية الجديدة إذا تم تركيبها بشكل غير صحيح. لا تستبدل البطارية إلا بالنوع المماثل الذي ينصح به المصنع أو ما يتوافق معه. تخلص من البطاريات المستعملة وفقاً لتعليمات المصنع.

⚠️ تنبيه: قبل أن تبدأ تنفيذ أي من الخطوات الواردة في هذا القسم، يرجى اتباع تعليمات الأمان الموجودة في دليل معلومات المنتج.

قم باستبدال البطارية - استبدل البطارية إذا كان عليك إعادة ضبط معلومات الوقت والتاريخ باستمرار بعد تشغيل الكمبيوتر، أو في حالة ظهور وقت أو تاريخ غير صحيح أثناء بدء التشغيل (انظر "استبدال البطارية" صفحة 126). إذا استمرت البطارية في العمل على نحو غير سليم، فاتصل بشركة Dell (انظر "الحصول على المساعدة" صفحة 167).

إذا كنت تستخدم اتصالاً هاتفياً، قم بتوصيل خط الهاتف في فتحة توصيل المودم الموجودة على جهاز الكمبيوتر ثم بمقبس الهاتف على الحائط. إذا كنت تستخدم اتصال DSL أو كابل أو اتصال مودم القمر الصناعي، فاتصل بمزود خدمة الإنترنت أو مقدم خدمة الهاتف المحمول للحصول على إرشادات الإعداد.

إعداد اتصال الإنترنت

لإعداد اتصال الإنترنت باستخدام اختصار مزود خدمة الإنترنت الموجود على سطح المكتب:

- 1 قم بحفظ وإغلاق أية ملفات مفتوحة، والخروج من أية برامج مفتوحة.
- 2 انقر نقراً مزدوجاً فوق رمز مزود خدمة الإنترنت (ISP) الموجود على سطح المكتب بنظام التشغيل Windows Vista.
- 3 اتبع الإرشادات التي تظهر على الشاشة لاستكمال الإعداد.

إذا لم يكن لديك رمز مزود خدمة الإنترنت على سطح المكتب أو إذا كنت ترغب في إعداد اتصال بالإنترنت من خلال مزود خدمة مختلف، اتبع الخطوات الواردة في القسم التالي بما يتوافق مع نظام التشغيل المستخدم على جهاز الكمبيوتر الخاص بك.

ملاحظة: إذا واجهتك مشكلات في الاتصال بالإنترنت، فراجع "مشكلات البريد الإلكتروني والمودم والإنترنت" صفحة 48. إذا لم تتمكن من الاتصال بالإنترنت بينما نجحت في الاتصال في السابق، فيحتمل انتهاء خدمة مزود خدمة الإنترنت (ISP). اتصل بمزود خدمة الإنترنت (ISP) لديك للتحقق من حالة الخدمة، أو حاول الاتصال في وقت لاحق.

ملاحظة: احرص على تجهيز المعلومات المتعلقة بمزود خدمة الإنترنت. وإذا لم يكن لديك مزود خدمة إنترنت، اتصل بمعالج الإنترنت للحصول على التعليمات الخاصة بالحصول على أحد مزودي الخدمة.

- 1 قم بحفظ وإغلاق أية ملفات مفتوحة، والخروج من أية برامج مفتوحة.
- 2 انقر فوق **Start** (ابدأ)  ثم انقر فوق **Control Panel** (لوحة التحكم).
- 3 من البند **Network and Internet** (شبكة الاتصال وإنترنت)، انقر **Connect to the Internet** (توصيل بالإنترنت).

يظهر إطار **Connect to the Internet** (توصيل بالإنترنت).

- 4 انقر إما **Broadband (PPPoE)** (النطاق الترددي العريض (PPPoE)) أو **Dial-up** (الاتصال الهاتفي)، تبعاً للطريقة التي ترغب في الاتصال بها:


- اختر **Broadband** (النطاق الترددي العريض) إذا كنت تنوي استخدام DSL أو مودم قمر صناعي أو مودم تلفاز كبلي أو اتصال بتقنية Bluetooth اللاسلكية.
- اختر **Dial-up** (الاتصال الهاتفي) إذا كنت تنوي استخدام مودم اتصال هاتفي أو ISDN.

ملاحظة: إذا لم تعرف نوع الاتصال المطلوب تحديده، فانقر **Help me choose** (ساعدني في الاختيار) أو اتصل بمزود خدمة الإنترنت (ISP) لديك.

- 5 اتبع التعليمات التي تظهر على الشاشة مع الاستعانة بمعلومات الإعداد التي يقدمها لك مزود الخدمة لإكمال الإعداد.

معالج إعداد الشبكة

يوفر نظام التشغيل Windows Vista™ معالماً لإعداد الشبكة، وهو يتولى توجيهك خلال عملية مشاركة الملفات أو الطابعات، أو في توصيل الإنترنت بين أجهزة الكمبيوتر في المنزل أو مكتب صغير.

- 1 انقر **Start** (أبدأ)  ثم انقر **Network** (الشبكة).
 - 2 يؤدي هذا إلى ظهور شاشة مربع الحوار **Network and Sharing Center** (الشبكة ومركز المشاركة). انقر **Network and Sharing Center** (الشبكة ومركز المشاركة). **ملاحظة:** يتوفر بهذه الشاشة أيضاً روابط من أجل **Add a Printer** (إضافة طابعة) و **Add a Wireless Device** (إضافة جهاز لاسلكي) (إن وجد).
 - 3 يؤدي هذا إلى ظهور شاشة مربع الحوار **Network and Sharing Center** (الشبكة ومركز المشاركة) - انقر **Set up a connection or network** (إعداد اتصال أو شبكة) من قائمة المهام الموجودة على الجانب الأيمن من شاشة مربع الحوار هذه.
 - 4 من قائمة مهام يتم الاختيار منها، مثل **Connect to the Internet** (اتصال بالإنترنت) و **Set Up a wireless router or access point** (إعداد جهاز توجيه لاسلكي أو نقطة وصول) والمزيد غيرها. اختر أنسب مهمة للشبكة خاصتك واتبع الأوامر التي تظهر على الشاشة.
- لمزيد من المعلومات، ادخل إلى **Help and Support** (التعليمات والدعم) - استخدم مصطلح البحث **Network** (الشبكة).

التوصيل بالإنترنت

- ملاحظة:**  يختلف مزودو خدمات الإنترنت (ISP) وتختلف العروض التي يقدمونها تبعاً للبلد.
- للتوصيل بالإنترنت، سوف تحتاج إلى اتصال مودم أو اتصال شبكة ومزود خدمة إنترنت (ISP). يقدم مزود خدمة الإنترنت أحد الخيارات التالية أو أكثر:
- توفر اتصالات DSL وصول عالي السرعة إلى الإنترنت من خلال خط الهاتف الموجود أو خدمة الهاتف المحمول. ويمكنك باستخدام اتصال DSL الوصول إلى الإنترنت واستخدام الهاتف على نفس الخط في آن واحد.
 - توفر اتصالات مودم الكبل وصول عالي السرعة إلى الإنترنت عن طريق خط كبل التلفزيون المحلي.
 - توفر اتصالات مودم القمر الصناعي وصولاً عالي السرعة إلى الإنترنت عن طريق نظام تلفزيوني يعمل من خلال القمر الصناعي.
 - الاتصالات الهاتفية التي تتيح الوصول إلى الإنترنت من خلال خط الهاتف. تعتبر الاتصالات الهاتفية أبطأ بشكل ملحوظ من اتصالات DSL ومودم الكبل (أو القمر الصناعي).
 - اتصالات LAN اللاسلكية التي توفر إمكانية الوصول عن طريق تقنية Bluetooth® اللاسلكية.

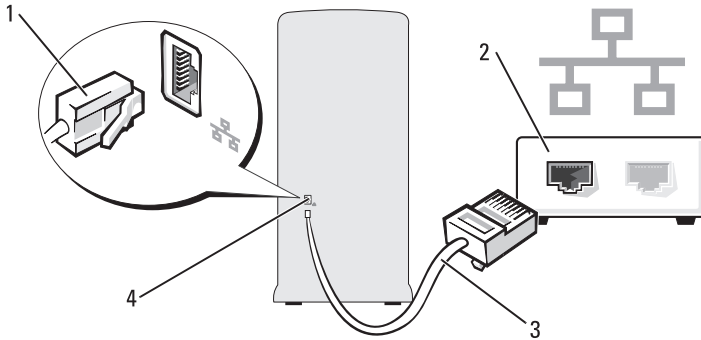
ثمة طريقتان للوصول إلى معالج Windows Easy Transfer (التحويل السهل بنظام التشغيل Windows):

- 1 يظهر Windows Vista Welcome Center (مركز Windows Vista للترحيب) عند اكتمال إعداد نظام التشغيل Windows Vista. في Welcome Center (مركز الترحيب)، انقر **Transfer Files and Settings** (معالج نقل الملفات والإعدادات) لبدء تشغيل Windows easy Transfer (النقل السهل في نظام التشغيل Windows).
2 إذا تم إغلاق مربع الحوار Welcome Center (مركز الترحيب)، فبإمكانك إجراء النقل بسهولة بنقر **Start** (أبدأ)  ← **All Programs** (كافة البرامج) ← **Accessories** (الملحقات) ← **System Tools** (أدوات النظام) ← **Windows Easy Transfer** (النقل السهل في نظام Windows).
انقر نقرًا مزدوجًا فوق رمز **Windows Easy Transfer** (النقل السهل في نظام Windows) لبدء العملية.

إعداد شبكة في منزل أو مكتب

التوصيل بمحول شبكة

- 1 **إشعار:** قم بتوصيل كبل الشبكة في فتحة توصيل محول الشبكة الموجودة بالكمبيوتر. تجنب توصيل كبل الشبكة في فتحة توصيل المودم الموجودة بالكمبيوتر. تجنب توصيل كبل شبكة في مقبس هاتف على الحائط.
- 2 قم بتوصيل كبل الشبكة بفتحة توصيل محول الشبكة والموجودة في ظهر الكمبيوتر. أدخل الكبل حتى تسمع صوت تثبيته في مكانه، ثم اجذب الكبل برفق للتأكد من إحكام تثبيته.
- 3 قم بتوصيل الطرف الآخر لكبل الشبكة بجهاز شبكة.



- | | | | |
|---|----------------------|---|--|
| 1 | فتحة توصيل محول شبكة | 2 | جهاز شبكة |
| 3 | كبل شبكة | 4 | فتحة توصيل محول شبكة موجودة بالكمبيوتر |

- 3 حدد **Rebuild Array** (إعادة إنشاء مصفوفة) في جزء **System Tasks** (مهام النظام).
تظهر معالج **NVIDIA Rebuild Array Wizard** (معالج إعادة إنشاء مصفوفة NVIDIA) في (NVIDIA).
- 4 انقر **Next** (التالي).
- 5 حدد محرك الأقراص الصلبة الذي ترغب في إعادة إنشائه من خلال نقر خانة الاختيار التي بجانبه.
- 6 انقر **Next** (التالي).
- 7 انقر **Finish** (إنهاء).
يظهر إطار أداة مساعدة إدارة **MediaShield RAID** ويعرض حالة عملية إعادة الإنشاء.

ملاحظة: يمكنك استخدام الكمبيوتر أثناء إعادة إنشاء المصفوفة.
ملاحظة: يمكنك استخدام أي قرص خالٍ متاح (بأسلوب RAID) لإعادة إنشاء مصفوفة.

نقل المعلومات إلى كمبيوتر جديد

يمكنك استخدام "معالجات" نظام التشغيل للمساعدة في تحويل الملفات والبيانات الأخرى من جهاز كمبيوتر إلى آخر — على سبيل المثال، من كمبيوتر قديم إلى كمبيوتر جديد. للحصول على التعليمات، راجع القسم التالي الذي يتطابق مع نظام التشغيل الذي تستخدمه على جهازك.

Windows Vista

يوفر نظام التشغيل **Windows Vista™** معالج **Windows Easy Transfer** (التحويل السهل بنظام التشغيل Windows) لنقل البيانات من كمبيوتر مصدر إلى كمبيوتر جديد. يمكنك نقل البيانات، مثل:

- حساب المستخدم
- الملفات والمجلدات
- إعدادات البرامج
- إعدادات ومفضلات الإنترنت
- إعدادات البريد الإلكتروني وجهات الاتصال والرسائل

يمكنك نقل البيانات إلى جهاز الكمبيوتر الجديد عبر اتصال شبكة أو اتصال تسلسلي أو يمكنك تخزين البيانات على وسائط قابلة للإزالة، مثل قرص **CD** قابل للكتابة، لنقلها إلى الكمبيوتر الجديد.


4 اضغط <Tab> للانتقال إلى خانة **RAID Mode** (وضع RAID).
لإنشاء تهيئة RAID 1، استخدم مفاتيح الأسهم لتحديد **Mirroring** (نسخ متطابق).

5 اضغط <Tab> للانتقال إلى خانة **Free Disks** (أقراص خالية).

6 استخدم مفاتيح السهم لأعلى ولأسفل لتحديد محرك أقراص صلبة وتضمينه في مصفوفة RAID ثم استخدم مفاتيح السهم الأيمن لنقل المحرك الذي تم تحديده من خانة **Free Disks** (أقراص خالية) إلى خانة **Array Disks** (أقراص المصفوفة). كرر نفس الخطوة مع كل قرص ترغب في تضمينه في مصفوفة RAID.


 **ملاحظة:** لا يدعم الكمبيوتر أكثر من محركين في كل مصفوفة RAID 1.

7 بعد تخصيص محركات الأقراص الصلبة لمصفوفة، اضغط <F9>.
تظهر المطالبة **Clear disk data** (مسح بيانات القرص).

 **إشعار:** ستفقد كافة البيانات المسجلة على المحركات المحددة في الخطوة التالية.

8 اضغط <Y> لمسح جميع البيانات من المحركات المحددة.
يظهر الإطار **Array List** (قائمة المصفوفات).

9 لاستعراض تفاصيل المصفوفة التي تقوم بإعدادها، استخدم مفاتيح الأسهم لتظليل المصفوفة في إطار **Array Detail** (تفاصيل المصفوفة) واضغط <Enter>.
يظهر الإطار **Array Detail** (تفاصيل المصفوفة).

 **ملاحظة:** لحذف مصفوفة، استخدم مفاتيح الأسهم لتحديد المصفوفة واضغط <D>.

10 اضغط <Enter> للرجوع إلى الشاشة السابقة.


11 اضغط <Ctrl><X> للخروج من RAID BIOS.

استخدام Nvidia MediaShield

يتيح لك Nvidia MediaShield إمكانية عرض وإدارة تهيئات RAID.

إعادة إنشاء تهيئة RAID

إذا فشل أحد محركات الأقراص الصلبة في مصفوفة RAID، يمكنك إعادة إنشائه من خلال استعادة البيانات في محرك بديل.

 **ملاحظة:** لا يمكن إعادة إنشاء مصفوفة إلا مع تهيئات RAID 1.


1 قم بتشغيل Nvidia MediaShield.


2 انقر لتحديد تهيئة RAID **Mirroring** (نسخ متطابق) في إطار أداة مساعدة الإدارة.

ضبط الكمبيوتر على وضع تمكين RAID

- 1 ادخل إلى برنامج إعداد النظام (انظر "الدخول إلى برنامج إعداد النظام" صفحة 156).
- 2 اضغط مفاتيح السهمين الأيسر والأيمن لتظليل علامة التبويب **Advanced** (متقدم).
- 3 اضغط مفاتيح السهمين لأعلى ولأسفل لتظليل **Integrated Peripherals** (الأجهزة الطرفية المدمجة)، ثم اضغط **<Enter>**.
- 4 اضغط مفاتيح السهمين لأعلى ولأسفل لتظليل **Serial-ATA Configuration** (تهيئة ATA التسلسلي) ثم اضغط **<Enter>**.
- 5 اضغط مفاتيح السهمين لأعلى ولأسفل لتظليل **RAID Enabled** (RAID ممكنة)، ثم اضغط **<Enter>**.
- 6 اضغط مفاتيح السهم لأعلى ولأسفل لتحديد **Enabled** (تمكين)، ثم اضغط **<Enter>**.
 **ملاحظة:** لمزيد من المعلومات حول خيارات RAID، انظر "خيارات إعداد النظام" صفحة 157.
- 7 قم بتمكين "SATA in Primary or second RAID" (نظام SATA في RAID الأول أو الثاني) التي تتصل بها محركات الأقراص الصلبة.
- 8 اضغط مفاتيح السهمين لأعلى ولأسفل لتحديد **Enabled** (ممكنة)، ثم اضغط **<Enter>**. اضغط المفاتيح **F10** ثم اضغط **<Enter>** للخروج من إعداد النظام واستئناف عملية التمهيد.

استخدام الإداة المساعدة Nvidia MediaShield ROM

-  **إشعار:** يؤدي الإجراء التالي إلى فقد البيانات المسجلة على القرص الصلب (الأقراص الصلبة). قم بعمل نسخة احتياطية لأية بيانات تريد حفظها قبل الاستمرار في الإجراء.
- يمكن استخدام أي من الأقراص الصلبة باختلاف أحجامها لإنشاء تهيئة RAID. إلا أنه نموذجياً، ينبغي أن تتساوي الأقراص في مساحتها لتجنب وجود أي مساحة غير مخصصة أو غير مستخدمة. للحصول على توضيح لمستويات RAID ومتطلباتها، انظر "حول تهيئات RAID" صفحة 36. للحصول على تعليمات حول كيفية تركيب محرك الأقراص الصلبة، انظر "تركيب محرك أقراص صلبة" صفحة 108.

- 1 قم بتمكين RAID لكل محرك أقراص صلبة سار على جهاز الكمبيوتر ("ضبط الكمبيوتر على وضع تمكين RAID" صفحة 38).
 - 2 أعد تشغيل الكمبيوتر.
 - 3 اضغط **<F10>** عند المطالبة بإدخال RAID BIOS.
 **ملاحظة:** إذا أطلت الانتظار حتى يظهر شعار نظام التشغيل، فاستمر في انتظارك حتى ترى سطح مكتب Microsoft Windows، ثم قم بعد ذلك بإيقاف تشغيل الكمبيوتر وإعادة المحاولة.
- يظهر إطار **Define a New Array** (تحديد مصفوفة جديدة).

وصلة ATA RAID
مهينة للمستوى الأول
من RAID



مقطع 1
مقطع 2
مقطع 3
مقطع 4
مقطع 5
مقطع 6

محرك أقراص صلبة 1

مقطع 1 مكرر
مقطع 2 مكرر
مقطع 3 مكرر
مقطع 4 مكرر
مقطع 5 مكرر
مقطع 6 مكرر

محرك أقراص صلبة 2

وفي حالة حدوث عطل في أحد المحركات، يتم توجيه عمليات القراءة والكتابة اللاحقة إلى المحرك السليم. ويمكن بعد ذلك إعادة إنشاء محرك بديل باستخدام البيانات الموجودة في المحرك السليم.

ملاحظة: في تهيئة المستوى الأول من RAID، يتساوى حجم التهيئة مع حجم أصغر محرك أقراص في التهيئة.

تهيئة محركات الأقراص الصلبة لأسلوب RAID

يمكن تهيئة الكمبيوتر لأسلوب RAID حتى وإن لم يتم اختيار تهيئة RAID عند شراء الكمبيوتر. للحصول على توضيح لمستويات RAID ومتطلباتها، انظر "حول تهيئات RAID" صفحة 36. للحصول على تعليمات حول كيفية تركيب الأقراص الصلبة، انظر "الأقراص الصلبة" صفحة 106.

لتهيئة وحدات تخزين أقراص صلبة بأسلوب RAID، استخدم الإدارة المساعدة Nvidia MediaShield ROM قبل تركيب نظام التشغيل على القرص الصلب.

تأكد من ضبط الكمبيوتر على وضع تمكين RAID قبل البدء.

تمكين تقنية 'n' Quiet Cool

تعمل تقنية 'n' Quiet Cool على التحكم في أداء معالج الكمبيوتر تلقائياً وضبط تردد التشغيل وجهده الكهربائي ديناميكياً تبعاً للمهمة قيد التنفيذ. فمن الممكن حفظ كميات هائلة من الطاقة إذا لم يكن أحد التطبيقات بحاجة إلى أن يعمل بكامل أدائه. وقد صمم الأداء بحيث يبقى مستجيباً مع إعطاء الحد الأقصى من أداء المعالج عند الحاجة وترشيد الطاقة تلقائياً كلما كان ذلك ممكناً.

يقوم نظام التشغيل Windows Vista تلقائياً بتحديد تقنية AMD Cool 'n' Quiet في خطط استخدام الطاقة **Dell Recommended** (موصى به من قبل Dell) **Balanced** (متوازن) و **Power Saver** (توفير الطاقة)، بينما يتم تعطيلها في خطة **High Performance** (الأداء العالي).

حول تهيئات RAID

يقدم هذا القسم نظرة عامة حول تهيئة الصف التكراري من الأقراص المستقلة (RAID) التي تكون قد اخترتها عند شراء الكمبيوتر. يدعم الكمبيوتر المستوى الأول من RAID والموصى به لتلبية متطلبات المستخدمين الذين يرغبون في الحصول على مستوى أعلى من تكامل البيانات.

ويجب أن تكون محركات الأقراص في تهيئة RAID بنفس الحجم لضمان عدم احتواء المحركات الأكبر حجماً على مساحة غير مخصصة (وبالتالي تكون غير قابلة للاستخدام).

تهيئة المستوى الأول من RAID

يستخدم المستوى الأول من RAID أسلوب تخزين قائم على تكرار البيانات يُعرف باسم "النسخ المتطابق" وذلك بهدف تعزيز تكامل البيانات. فعند كتابة بيانات إلى محرك الأقراص الأساسي، فإنه يتم تكرارها، أو نسخها طبق الأصل، على محرك الأقراص الآخر في التهيئة. وتضحي تهيئة المستوى الأول من RAID بمعدلات وصول عالية للبيانات في سبيل مزايا تكرار البيانات بها.

لتغيير الإعدادات الافتراضية لإحدى الخطط:

- 1 انقر فوق **Start** (ابدأ)  ثم انقر فوق **Control Panel** (لوحة التحكم).
- 2 من البند **Pick a category** (اختيار فئة)، انقر **Performance and Maintenance** (الأداء والصيانة).
- 3 من البند **System and Maintenance** (الأداء والصيانة)، انقر **Power Options** (خيارات الطاقة).


يوجد عدد من الخيارات المتوفرة على الجانب الأيسر من مربع الحوار **Power Options** (خيارات الطاقة).

انقر **Change Plan Settings** (تغيير إعدادات الخطة) الموجود أسفل خطط الطاقة مباشرة لتغيير إعدادات مثل:

- طلب كلمة مرور عند التنبيه.
- اختيار أزرار الطاقة التي تعمل.
- إنشاء خطة استخدام طاقة (يمكنك اختيار الإعدادات التي تريدها وإنشاء خطة استخدام طاقة مخصصة هنا).
- اختيار موعد إيقاف تشغيل الشاشة.
- تغيير موعد دخول الكمبيوتر إلى وضع السبات.

علامة التبويب **Advanced**

تتيح لك علامة التبويب **Advanced** (متقدمة) ضبط العديد من الإعدادات المختلفة بجانب الإعدادات الأساسية المذكورة آنفاً. فإذا لم تعرف الإعداد الذي تريد ضبطه أو إذا لم تكن متأكدًا منه، فاترك الإعدادات على حالتها الافتراضية. للوصول إلى الإعدادات المتقدمة:

- 1 اختر **Power Plan** (خطة استخدام الطاقة) التي تريد تغييرها.
 - 2 انقر **Change Plan Settings** (تغيير إعدادات الخطة) أسفل اسم الخطة مباشرة.
 - 3 انقر **Change Advanced Power Settings** (تغيير إعدادات الطاقة المتقدمة).
-  **تنبيه:** هناك العديد من الإعدادات المختلفة في مربع حوار خيارات الطاقة، إعدادات متقدمة. توخ الحرص عند إجراء تغييرات الإعدادات.

انقر **Start** (ابدأ)  ثم انقر **Help and Support** (التعليمات والدعم) لاستكشاف إمكانات الإعدادات المتقدمة.

لتنشيط وضع السبات فوراً (إن وجد):

1 انقر **Start** (ابدأ)  ثم انقر السهم .

2 حدد **Hibernate** (السبات) من القائمة.

للخروج من وضع السبات، اضغط زر الطاقة. قد يستغرق الكمبيوتر فترة قصيرة للخروج من وضع السبات. لا يؤدي ضغط مفتاح بلوحة المفاتيح أو تحريك الماوس إلى إخراج الكمبيوتر من وضع السبات؛ إذا لا يعمل الماوس أو لوحة المفاتيح عندما يكون الكمبيوتر في وضع السبات. ونظراً لأن وضع السبات يتطلب ملفاً خاصاً على القرص الصلب به مساحة خالية كافية لتخزين محتويات ذاكرة الكمبيوتر، فإن شركة Dell تعتمد إلى إنشاء ملف لوضع السبات بحجم مناسب قبل شحن الكمبيوتر إليك. وفي حالة تلف القرص الصلب الخاص بالكمبيوتر، يقوم نظام التشغيل Windows Vista بإعادة إنشاء ملف وضع السبات تلقائياً.

خصائص خطة استخدام الطاقة

حدد إعدادات وضع الانتظار وإعدادات وضع العرض وإعدادات وضع السبات (إن وجدت) وإعدادات الطاقة الأخرى في الإطار **Power Plan Properties** (خصائص خطة استخدام الطاقة). للوصول إلى الإطار **Power Plan Properties** (خصائص خطة استخدام الطاقة):

1 انقر فوق **Start** (ابدأ)  ثم انقر فوق **Control Panel** (لوحة التحكم).

2 انقر **Performance and Maintenance** (الأداء والصيانة).

3 من البند **System and Maintenance** (الأداء والصيانة)، انقر **Power Options** (خيارات الطاقة). ينتقل بك هذا الإجراء إلى الإطار **Select a Power Plan** (تحديد إحدى خطط استخدام الطاقة).

4 في الإطار **Select A Power Plan** (تحديد إحدى خطط استخدام الطاقة)، يمكنك تغيير إعدادات الطاقة أو تعديلها.

أوضاع إدارة الطاقة

يشتمل نظام التشغيل Windows Vista على ثلاثة أوضاع افتراضية أساسية لإدارة الطاقة، هي:


- **Balanced** (متوازن)
- **Power Saver** (توفير الطاقة)
- **High Performance** (أداء مرتفع)

وقد أضافت Dell وضعاً رابعاً، هو **Dell-Recommended** (موصى به من جانب Dell) يقوم بضبط إدارة الطاقة على أكثر الإعدادات استخداماً مع أغلبية أجهزة الكمبيوتر. وهذا ما يطلق عليه خطة استخدام الطاقة لكل التهيئات المزودة من قبل شركة Dell.

وضع الانتظار

وضع الانتظار هو حالة "إيقاف التشغيل" الافتراضي لنظام التشغيل Windows Vista. ويعمل وضع الانتظار على ترشيد الطاقة وذلك بإيقاف تشغيل الشاشة والقرص الصلب بعد انقضاء مهلة عدم التشغيل. وعندما يخرج الكمبيوتر من وضع الانتظار، فإنه يعود إلى نفس حالة التشغيل التي كان عليها قبل الدخول إلى وضع الانتظار.

لضبط وضع الانتظار بحيث يتم تنشيطه تلقائياً بعد مرور فترة محددة من الخمول:


- 1 انقر فوق **Start** (ابدأ)  ثم انقر فوق **Control Panel** (لوحة التحكم).
- 2 انقر **Performance and Maintenance** (الأداء والصيانة).
- 3 من البند **System and Maintenance** (الأداء والصيانة)، انقر **Power Options** (خيارات الطاقة).

عندئذ يعرض مربع الحوار التالي ثلاث خطط لاستخدام الطاقة - أفضل الخيارات هو **Dell Recommended** (موصى به من جانب Dell) - وهذا يمثل الخطة النشطة حالياً.

كما يوجد السهم **show additional plans** (عرض خطط إضافية) أسفل خطط استخدام الطاقة الثلاثة. بإمكانك الحصول على العديد من خطط استخدام الطاقة، غير أنه عرض ثلاثة فقط أفضلهم الخطة النشطة.

لتنشيط وضع الانتظار في الحال دون مرور فترة خمول، انقر **Start** (ابدأ) ، ثم انقر رمز الزر **off** (إيقاف). ويقوم نظام التشغيل Windows Vista بضبط وضع **Standby** (الانتظار) على حالة إيقاف التشغيل الافتراضية.

للخروج من وضع الانتظار، اضغط على أي زر بلوحة المفاتيح أو حرك الماوس.

إشعار:  من المحتمل ضياع البيانات إذا فقد الكمبيوتر الطاقة أثناء وجوده في وضع الانتظار. ويشتمل نظام التشغيل Windows Vista على خاصية جديد تسمى وضع **Hybrid Sleep** (السبات المزدوج) من شأنه حفظ البيانات في ملف وإدخال النظام في وضع الانتظار. وفي حالة فقط الطاقة، يحتفظ النظام بالبيانات على القرص الصلب ويستمر في نفس الحالة التي كان عليها. انتقل إلى **Help and Support** (التعليمات والدعم) وابحث عن **Hybrid Sleep** (السبات المزدوج) للحصول على مزيد من المعلومات. يوفر وضع **Hybrid Sleep** خروجاً سريعاً من وضع السبات إذا كان النظام في وضع الانتظار، بيد أنه يحافظ على سلامة البيانات بتخزينها في القرص الصلب.

وضع السبات

يقوم وضع السبات (Hibernate) بترشيد الطاقة بنسخ بيانات النظام إلى منطقة محجوزة على القرص الصلب، ثم يقوم بإيقاف تشغيل الكمبيوتر بشكل كامل. وعندما يخرج الكمبيوتر من وضع السبات، فإن سطح المكتب يعود إلى نفس الحالة التي كان عليها قبل الدخول إلى وضع السبات. قد يقوم نظام التشغيل Windows Vista بحجب وضع السبات عن المستخدم في حالة تمكين وضع السبات المزدوج. راجع **Help and Support** (التعليمات والدعم) لمزيد من المعلومات وابحث عن **Hibernate** (السبات).

التوصيل بجهاز تلفاز

ملاحظة: يجب شراء كبل S-video لتوصيل جهاز تلفاز بالكمبيوتر، علماً بأن هذا الكبل متاح في معظم متاجر بيع الإلكترونيات الاستهلاكية ولا يأتي مرفقاً بجهاز الكمبيوتر.

- 1 اتبع الخطوات المقدمة في الجزء "قبل أن تبدأ" في صفحة 81.
- 2 وصل أحد طرفي كبل S-video بفتحة التوصيل TV-OUT الموجودة في ظهر الكمبيوتر.
- 3 وصل الطرف الآخر من كبل S-video بفتحة توصيل دخل S-video الموجودة بالتلفاز.
- 4 وصل الشاشة المزودة بفتحة توصيل VGA أو DVI.

تغيير إعدادات الشاشة

- 1 قم بتشغيل الكمبيوتر بعد الانتهاء من توصيل الشاشة (الشاشتين) أو التلفاز. يظهر سطح المكتب بنظام التشغيل® Windows Microsoft على الشاشة الرئيسية.
- 2 قم بتمكين وضع سطح المكتب الممتد في إعدادات الشاشة. في وضع سطح المكتب الممتد، يمكنك سحب كائنات من إحدى الشاشتين إلى الأخرى، مما يؤدي بشكل فعال إلى مضاعفة مساحة العمل المرئية.

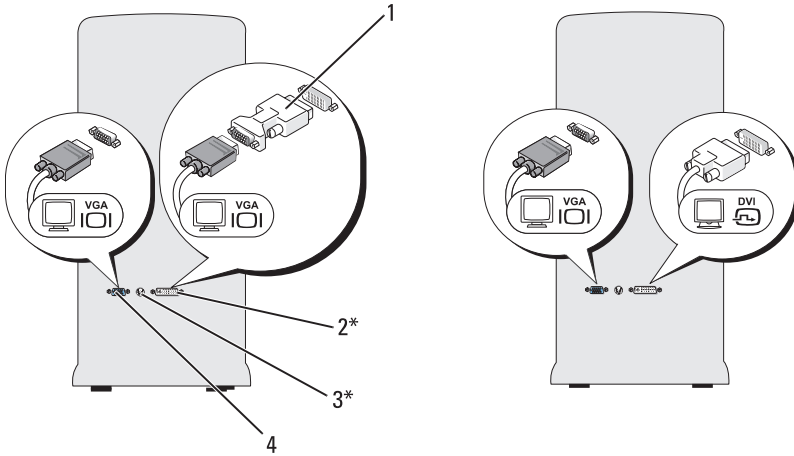
إدارة الطاقة

صممت ميزات إدارة الطاقة بنظام التشغيل Windows Vista للحد من كمية الكهرباء المستهلكة من جانب الكمبيوتر عندما يكون في وضع التشغيل دون استخدامه. بإمكانك تقليل الطاقة للشاشة والقرص الصلب فقط ويقوم نظام التشغيل Windows Vista بضبط حالة "إيقاف التشغيل" الافتراضية على وضع الانتظار أو يمكنك ضبط وضع السبات على تقليل الطاقة أبعد من ذلك.

عندما يخرج الكمبيوتر من أحد وضعي ترشيد الطاقة (الانتظار أو السبات)، فإن سطح مكتب نظام التشغيل Windows يعود إلى الحالة التي كان عليها قبل الدخول في هذا الوضع. يشتمل نظام التشغيل Windows Vista على ثلاثة أوضاع افتراضية أساسية لإدارة الطاقة، هي:

- Balanced (متوازن)
- Power Saver (توفير الطاقة)
- High Performance (أداء مرتفع)

وقد أضافت Dell وضعاً رابعاً، هو **Dell-Recommended** (موصى به من جانب Dell) يقوم بضبط إدارة الطاقة على أكثر الإعدادات استخداماً مع أغلبية أجهزة الكمبيوتر. وهذا ما يطلق عليه خطة استخدام الطاقة.



*قد لا توجد بجهاز الكمبيوتر

- | | | | |
|---|------------------------|---|------------------|
| 2 | فتحة توصيل DVI (بيضاء) | 1 | محول DVI اختياري |
| 4 | فتحة توصيل VGA (بيضاء) | 3 | فتحة خرج التلفاز |

التوصيل بشاشة واحدة مزودة بفتحة توصيل VGA وشاشة أخرى مزودة بفتحة توصيل DVI

- 1 اتبع الخطوات المقدمة في الجزء "قبل أن تبدأ" في صفحة 81.
- 2 قم بتوصيل فتحة التوصيل VGA الموجودة في الشاشة بفتحة التوصيل VGA (البيضاء) الموجودة في ظهر الكمبيوتر.
- 3 قم بتوصيل فتحة التوصيل DVI الموجودة في الشاشة الأخرى بفتحة التوصيل DVI (البيضاء) الموجودة في ظهر الكمبيوتر.

التوصيل بشاشتين

تنبيه: قبل أن تبدأ تنفيذ أي من الخطوات الواردة في هذا القسم، يرجى اتباع تعليمات الأمان الموجودة في دليل معلومات المنتج.

إذا قمت بشراء بطاقة جرافيكس تدعم شاشات ثنائية، فاتبع هذه التعليمات لتوصيل الشاشتين وتمكينهما. ترشدك التعليمات إلى كيفية توصيل شاشتين (كل منهما مزود بفتحة توصيل VGA) أو شاشة واحدة مزودة بفتحة توصيل VGA أو شاشة واحدة مزودة بفتحة توصيل DVI أو جهاز تلفاز.

إشعار: إذا قمت بتوصيل شاشتين مزودتين بفتحتي توصيل VGA، فلا بد أن يكون لديك محول DVI اختياري لتوصيل الكبل. وفي حالة توصيل شاشتين مزودتين ببلوحة مسطحة، يجب أن تكون إحدهما مزودة بفتحة توصيل VGA. وإذا كنت توصل جهاز تلفاز، فبإمكانك توصيل شاشة واحدة فقط، (VGA أو DVI) إضافة إلى جهاز التلفاز.

التوصيل بشاشتين مزودتين بفتحات توصيل VGA

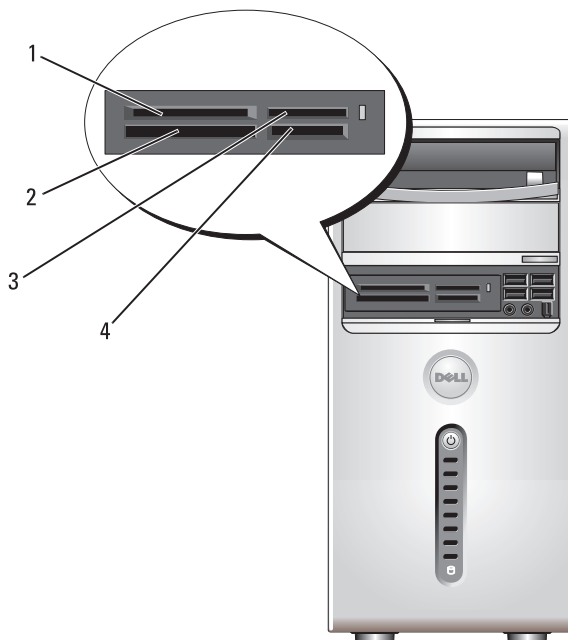
1 اتبع الخطوات المقدمة في الجزء "قبل أن تبدأ" في صفحة 81.

ملاحظة: إذا كان الكمبيوتر مزوداً بفيديو مضمن، فلا توصل أي من الشاشتين بفتحة توصيل الفيديو المضمن. وإذا كانت فتحة توصيل الفيديو المضمن مغطاة بغطاء، فلا تنزع هذا الغطاء لتوصيل الشاشة وإلا لن تعمل الشاشة.

2 قم بتوصيل إحدى الشاشتين بفتحة التوصيل VGA (الزرقاء) الموجودة في ظهر الكمبيوتر.

3 قم بتوصيل الشاشة الأخرى بمحول DVI الاختياري ثم قم بتوصيله بفتحة التوصيل DVI (البيضاء) الموجودة في ظهر الكمبيوتر.

للاطلاع على معلومات بشأن تركيب قارئ بطاقات وسائط، انظر "تركيب قارئ بطاقات وسائط" صفحة 118.



- | | |
|---|--|
| 1 | بطاقة xD-Picture و SmartMedia (SMC) |
| 2 | بطاقة CompactFlash النوع I و II (CF I/II) و بطاقة MicroDrive |
| 3 | Memory Stick (MS/MS Pro) |
| 4 | بطاقة SecureDigital (SD)/ MultiMediaCard (MMC) |

لاستخدام قارئ بطاقات الوسائط:

- 1 افحص الوسائط أو البطاقة لتحديد اتجاه الإدخال السليم.
- 2 قم بزلق الوسائط أو البطاقة داخل الفتحة المناسبة حتى تستقر تماماً في موضعها بفتحة التوصيل. إذا واجهت مقاومة، فلا تجبر الوسائط أو البطاقة على الدخول. تحقق أولاً من اتجاه البطاقة ثم حاول مرة أخرى.

تلميحات مفيدة

- استخدم برنامج Microsoft® Windows® Explorer لسحب وإسقاط الملفات على قرص CD-R أو قرص CD-RW فقط بعد بدء تشغيل برنامج Sonic DigitalMedia وفتح مشروع DigitalMedia.
- استخدم أقراص CD-R لإنشاء أقراص CD التي تريد تشغيلها على أجهزة الإستريو العادية. لا تعمل أقراص CD-RW في معظم أجهزة الإستريو الخاصة بالمنزل أو السيارة.
- لا يمكنك إنشاء أقراص DVD للصوت باستخدام Sonic DigitalMedia.
- يمكن تشغيل ملفات MP3 للموسيقى في مشغلات MP3 فقط أو أجهزة الكمبيوتر المثبت بها برنامج MP3.
- قد لا تدعم مشغلات DVD المتاحة تجارياً والمستخدم في أنظمة المسارح المنزلية كافة تنسيقات DVD المتوفرة. للحصول على قائمة بالتنسيقات التي يدعمها مشغل DVD، راجع الوثائق المرفقة بمشغل DVD أو اتصل بجهة الصنع.
- لا تقم بإنشاء أقراص CD-R أو CD-RW على أقصى سعة لها، على سبيل المثال، لا تقم بنسخ ملف بحجم 650 ميجابايت على قرص CD فارغ بحجم 650 ميجابايت. يحتاج محرك الأقراص CD-RW إلى مساحة فارغة بمقدار 12 ميجابايت لإنهاء التسجيل.
- استخدم قرص CD-RW فارغ للتدريب على تسجيل أقراص CD حتى تصبح معتاداً على أساليب تسجيل أقراص CD. إذا ارتكبت أية أخطاء، يمكنك مسح البيانات من قرص CD-RW وإعادة المحاولة مرة أخرى. يمكنك أيضاً استخدام أقراص CD-RW فارغة لاختبار مشروعات ملفات الموسيقى قبل تسجيل المشروع بشكل دائم على قرص CD-R فارغ.
- راجع موقع شركة Sonic على الويب www.sonic.com للاطلاع على معلومات إضافية.

استخدام قارئ بطاقة وسائط (اختياري)

استخدم قارئ بطاقة الوسائط لنقل البيانات إلى الكمبيوتر مباشرة.
يُدمج قارئ بطاقة الوسائط أنواع الذاكرة التالية:

- xD-Picture Card
- SmartMedia (SMC)
- CompactFlash النوع I و II (CF I/II)
- بطاقة MicroDrive
- بطاقة SecureDigital (SD)
- MultiMediaCard (MMC)
- Memory Stick (MS/MS Pro)

استخدام أقراص CD وأقراص DVD الفارغة

يمكن لمحركات أقراص CD-RW الكتابة على وسائط تسجيل أقراص CD فقط (متضمناً CD-RW عالية السرعة) بينما يمكن لمحركات أقراص DVD القابلة للكتابة، الكتابة على وسائط تسجيل كل من أقراص CD وأقراص DVD.

استخدم أقراص CD-R الفارغة لتسجيل الموسيقى أو تخزين ملفات البيانات بشكل دائم. بعد إنشاء قرص CD-R لا يمكنك الكتابة على هذا القرص مرة أخرى (راجع وثائق Sonic للاطلاع على مزيد من المعلومات). استخدام أقراص CD-RW الفارغة لكتابة أقراص CD أو مسح البيانات أو إعادة كتابتها أو تحديثها على أقراص CD.

يمكن استخدام أقراص DVD+/-R الفارغة لتخزين المعلومات كبيرة الحجم بشكل دائم. بعد إنشاء قرص DVD+/-R، لا يمكنك الكتابة على هذا القرص مرة أخرى وذلك إذا تم "إنهاء" القرص أو "إغلاقه" أثناء المرحلة الأخيرة من عملية إنشاء القرص. استخدام أقراص DVD+/-RW الفارغة إذا كنت تخطط لمسح المعلومات أو إعادة كتابتها أو تحديثها على هذا القرص فيما بعد.

محركات أقراص CD القابلة للكتابة

نوع الوسائط	القراءة	الكتابة	قابلية إعادة الكتابة
CD-R	نعم	نعم	لا
CD-RW	نعم	نعم	نعم

محركات أقراص DVD القابلة للكتابة

نوع الوسائط	القراءة	الكتابة	قابلية إعادة الكتابة
CD-R	نعم	نعم	لا
CD-RW	نعم	نعم	نعم
DVD+R	نعم	نعم	لا
DVD-R	نعم	نعم	لا
DVD+RW	نعم	نعم	نعم
DVD-RW	نعم	نعم	نعم
DVD+R DL	نعم	نعم	لا

نسخ أقراص CD و DVD

ملاحظة: تأكد من الالتزام بكافة قوانين النسخ والطبع عند إنشاء أقراص CD أو أقراص DVD. يختص هذا الجزء بأجهزة الكمبيوتر المزودة بمحرك أقراص مضغوطة CD-RW أو محرك أقراص DVD+/-RW أو محرك أقراص CD-RW/DVD (كومبو).
ملاحظة: تختلف أنواع محركات أقراص CD أو أقراص DVD المقدمة من شركة Dell تبعاً للبلد.

توضح الإرشادات التالية كيفية عمل نسخة مطابقة من قرص CD أو قرص DVD. يمكنك أيضاً استخدام Sonic DigitalMedia في أغراض أخرى، مثل إنشاء أقراص CD للموسيقى من ملفات الصوت المخزنة على الكمبيوتر لديك أو عمل نسخ احتياطية للبيانات المهمة. للاطلاع على التعليمات، افتح Sonic DigitalMedia ثم انقر رمز علامة الاستفهام في الزاوية العلوية اليمنى من الإطار.

كيفية نسخ قرص CD أو قرص DVD

ملاحظة: لا يمكن لمحركات أقراص CD-RW/DVD (كومبو) الكتابة على وسائط DVD. إذا كان لديك مشغل أقراص CD-RW/DVD (كومبو) وواجهتك مشكلات في التسجيل، افحص حزم البرامج المتوفرة على موقع دعم Sonic على موقع الويب www.sonic.com.
يمكن لمحركات أقراص DVD القابلة للكتابة والمركبة على أجهزة كمبيوتر Dell الكتابة على وسائط DVD+/-R و DVD+/-RW و DVD+R DL و DVD-R DL (مزوج الطبقة) وقراءتها، لكن لا يمكنها الكتابة على وسائط DVD-RAM أو DVD-R DL وقد لا تتمكن من قراءتها.
ملاحظة: تكون معظم أقراص DVD التجارية محمية بحقوق النسخ ولا يمكن نسخها باستخدام Sonic DigitalMedia.

1 انقر **Start** (أبدأ) ،  ، وأشر إلى **All Programs** (كافة البرامج) **← Sonic** **← DigitalMedia Projects** (مشروعات DigitalMedia) **← Copy** (نسخ) **← Disc Copy** (نسخ قرص).

2 لنسخ قرص CD أو قرص DVD:

- إذا كان لديك محرك أقراص CD أو أقراص DVD واحد، فتأكد من أن الإعدادات صحيحة ثم انقر زر **Disc Copy** (نسخ قرص). يقوم الكمبيوتر بقراءة قرص CD أو قرص DVD المصدر ثم ينسخ البيانات إلى مجلد مؤقت على القرص الثابت بجهاز الكمبيوتر لديك.
عندما تنتم مطابقتك، قم بإدخال قرص CD أو قرص DVD فارغ في محرك الأقراص ثم انقر **OK** (موافق).
- إذا كان لديك محركي أقراص CD أو أقراص DVD، حدد محرك الأقراص الذي قمت بإدخال قرص CD أو قرص DVD المصدر به ثم انقر زر **Disc Copy** (نسخ القرص). يقوم الكمبيوتر بنسخ البيانات من قرص CD أو قرص DVD المصدر إلى قرص CD أو قرص DVD الفارغ.
بمجرد الانتهاء من نسخ قرص CD أو قرص DVD المصدر، يتم إخراج قرص CD أو قرص DVD الذي تم إنشاؤه ألياً.

إيقاف مؤقت

ترجيع سريع

تقدم بمقدار إطار واحد أثناء التواجد في وضع الإيقاف المؤقت

انتقال إلى العنوان أو الفصل التالي

تشغيل العنوان أو الفصل الحالي باستمرار

انتقال إلى العنوان أو الفصل السابق

إخراج



للإطلاع على مزيد من المعلومات حول تشغيل أقراص CD أو DVD، انقر **Help** (التعليمات) من مشغل أقراص CD أو DVD (إن وجد).

ضبط مستوى الصوت


ملاحظة: عندما تكون السماعات في وضع كتم الصوت، لن تستطيع سماع قرص CD أو DVD الجاري تشغيله.

1 انقر **Start** (ابدأ)، وأشر إلى **Control Panel** (لوحة التحكم) ← **Hardware and Sound** (الأجهزة والصوت) ← **Sound** (الصوت)، ثم انقر **Adjust System Volume** (ضبط مستوى صوت النظام).

2 في إطار **Volume Mixer** (التحكم في خالص الصوت)، انقر الشريط واسحبه إلى العمود **Speakers** (السماعات الخارجية) ثم قم بسحبه لأعلى أو لأسفل لرفع أو خفض مستوى الصوت.

ضبط الصورة

إذا ما ظهرت رسالة خطأ تخطرك بأن دقة الوضوح الحالية و عمق الألوان يستخدمان قدراً كبيراً من الذاكرة، مما يعوق تشغيل أقراص DVD، فقم بضبط خصائص الشاشة.

1 انقر فوق **Start** (ابدأ)  ثم انقر فوق **Control Panel** (لوحة التحكم).

2 انقر فوق **Appearance and Personalization** (المظهر والتخصيص).

3 من البند **Appearance and Personalization** (المظهر والتخصيص)، انقر **Adjust screen resolution** (ضبط دقة وضوح الشاشة).

4 انقر **Display Settings** (إعدادات الشاشة) ثم انقر الشريط واسحبه في الجزء **Resolution** (دقة الوضوح) لتغيير الإعداد إلى **800 by 600 pixels** (800 في 600).

5 انقر القائمة المنسدلة في **Color** (الألوان) ثم انقر **Medium (16 bit)** (متوسط 16 بت).

6 انقر **OK** (موافق).



3 ادفع الدرج إلى الداخل برفق.

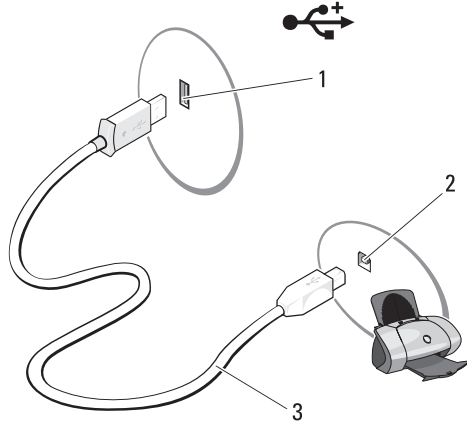
لتنسيق أقراص CD لتخزين البيانات عليها أو لإنشاء أقراص CD موسيقية أو لنسخ أقراص CD، راجع برنامج أقراص CD الذي يأتي مع الكمبيوتر.

ملاحظة: تأكد من الالتزام بكافة قوانين النسخ والطبع عند إنشاء أقراص CD. يشتمل مشغل أقراص CD على الأزرار الرئيسية التالية:

تشغيل	▶
انتقال إلى الخلف داخل المسار الحالي	◀◀
إيقاف مؤقت	⏸
انتقال إلى الأمام داخل المسار الحالي	▶▶
إيقاف	◻
انتقال إلى المسار السابق	◀◀
إخراج	⏏
انتقال إلى المسار التالي	▶▶

يشتمل مشغل أقراص DVD على الأزرار الرئيسية التالية:

إيقاف	◻
إعادة تشغيل الفصل الحالي	↺
تشغيل	▶
تقديم سريع	▶▶



1 فتحة توصيل USB على الكمبيوتر
2 فتحة USB للتوصيل على الطابعة
3 كبل طابعة USB

3 قم بتشغيل الطابعة ثم قم بتشغيل الكمبيوتر.

4 على حسب نظام التشغيل المستخدم على جهازك، قد يتوافر معالج الطابعة لمساعدتك في تثبيت برنامج تشغيل الطابعة:

انقر **Start** (ابدأ) و **Network** (شبكة الاتصال) **← Add a printer** (إضافة طابعة) لبدء خطوات معالج Add Printer Wizard (معالج إضافة طابعة).

5 قم بتثبيت برنامج تشغيل الطابعة إذا لزم الأمر. راجع "إعادة تثبيت برامج التشغيل والأدوات المساعدة" في صفحة 72 والوثائق المرفقة بالطابعة.

تشغيل أقراص CD و DVD

← **إشعار:** لا تضغط على درج قرص CD أو DVD لأسفل عند فتحه أو إغلاقه. اترك الدرج مغلقاً عندما لا تستخدم محرك الأقراص.

← **إشعار:** لا تقم بتحريك الكمبيوتر أثناء تشغيل أقراص CD أو أقراص DVD.

1 اضغط زر إخراج الدرج الموجود في واجهة محرك الأقراص.

2 ضع القرص في وسط الدرج بحيث يكون المصق لأعلى.

إعداد طابعة

إشعار: قم باستكمال إعداد نظام التشغيل قبل توصيل الطابعة بالكمبيوتر.

راجع الوثائق المرفقة بالطابعة للحصول على معلومات الإعداد، والتي تتضمن كيفية:

- الحصول على برامج التشغيل المحدثة وتثبيتها.
- توصيل الطابعة بالكمبيوتر.
- تحميل الورق وتركيب الحبر أو خرطوشة الحبر السائل.

للحصول على مساعدة فنية، راجع الدليل الخاص بمصنّع الطابعة أو اتصل بجهة تصنيع الطابعة.

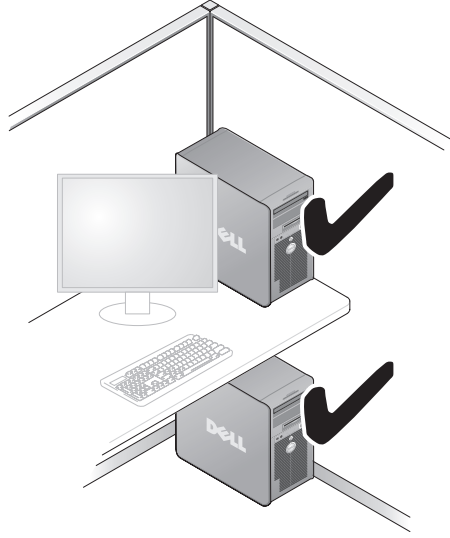
كبل الطابعة

يتم توصيل الطابعة بجهاز الكمبيوتر لديك باستخدام كبل USB أو كبل متواز. قد لا تأتي الطابعة الخاصة بك مزودة بكبل طابعة، لذا في حالة شراء كبل على حدة، تأكد من أنه متوافق مع الطابعة والكمبيوتر. إذا قمت بشراء كبل طابعة أثناء شراء الكمبيوتر، فقد يصل الكبل في العبوة التي تم شحن الكمبيوتر فيها.

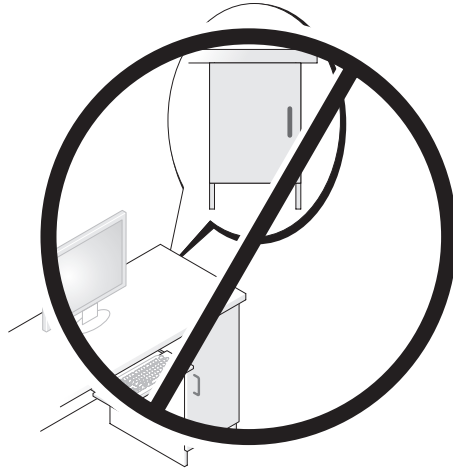
توصيل طابعة USB

ملاحظة: يمكنك توصيل أجهزة USB أثناء تشغيل الكمبيوتر.

- 1 قم باستكمال إعداد نظام التشغيل إذا لم تكن قد قمت بذلك بالفعل.
- 2 قم بتوصيل كبل طابعة USB في فتحات توصيل USB الموجودة على كل من الكمبيوتر والطابعة. يتم توصيل فتحات توصيل USB في اتجاه واحد فقط.



- تجنب تركيب الكمبيوتر في خزانة لا تسمح بتدفق الهواء. فإعاقة تدفق الهواء من شأنه التأثير على أداء الكمبيوتر، مما قد يؤدي إلى ارتفاع درجة حرارته بشكل مفرط.

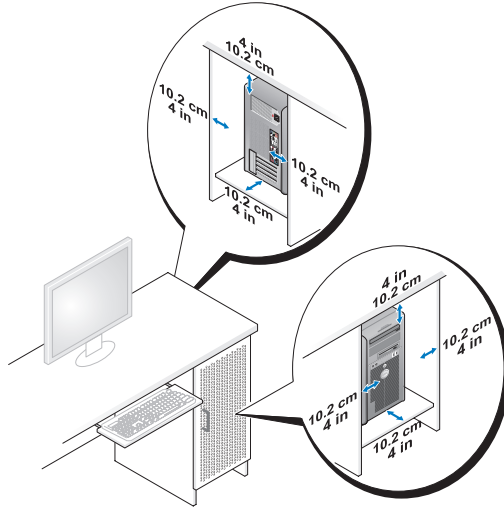


تركيب الكمبيوتر في خزانة

قد يؤدي تركيب الكمبيوتر في خزانة إلى إعاقه تدفق الهواء والتأثير على أداء الكمبيوتر، مما قد يتسبب في إلى ارتفاع درجة حرارته بشكل مفرط. اتبع الإرشادات الواردة أدناه عند تركيب الكمبيوتر في خزانة:

➔ **إشعار:** تشير مواصفات درجة حرارة التشغيل الواردة في هذا الدليل إلى الحد الأقصى لدرجة حرارة بيئة التشغيل المحيطة. يجب مراعاة درجة حرارة الغرفة المحيطة عند تركيب الكمبيوتر في حاوية. على سبيل المثال، إذا كانت درجة حرارة الغرفة المحيطة 25 درجة مئوية (77 درجة فهرنهايت)، تبعاً لمواصفات الكمبيوتر، فهذا يعني أن لديك من 5 إلى 10 درجات مئوية (من 9 إلى 18 درجة فهرنهايت) درجات قبل الوصول إلى الحد الأقصى لدرجة حرارة تشغيل الكمبيوتر. للحصول على تفاصيل بشأن مواصفات الكمبيوتر، انظر "المواصفات" في صفحة 151.

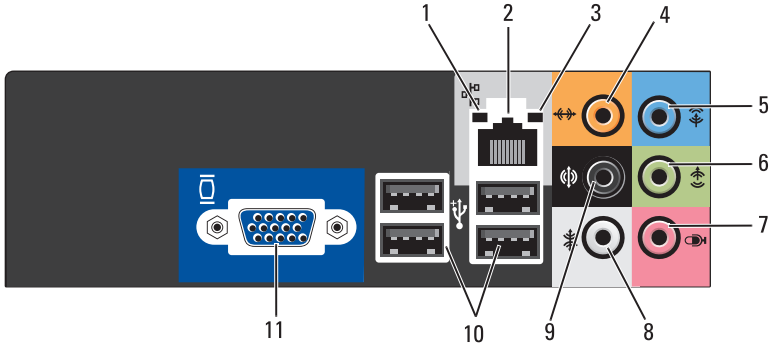
- اترك مسافة فاصلة لا تقل عن 10.2 سم (4 بوصات) على جميع جوانب التهوية للكمبيوتر لإتاحة تدفق الهواء المطلوب للتهوية السليمة.
- إذا كانت الخزانة مزودة بأبواب، فلا بد أن تكون من نوع يتيح تدفق الهواء خلالها بنسبة 30% على الأقل (في الأمام والخلف).



- في حالة تركيب الكمبيوتر في ركن أو على مكتب أو تحت مكتب، اترك مسافة فاصلة لا تقل عن 5.1 سم (بوصتان) من ظهر الكمبيوتر إلى الحائط لإتاحة تدفق الهواء المطلوب للتهوية السليمة.

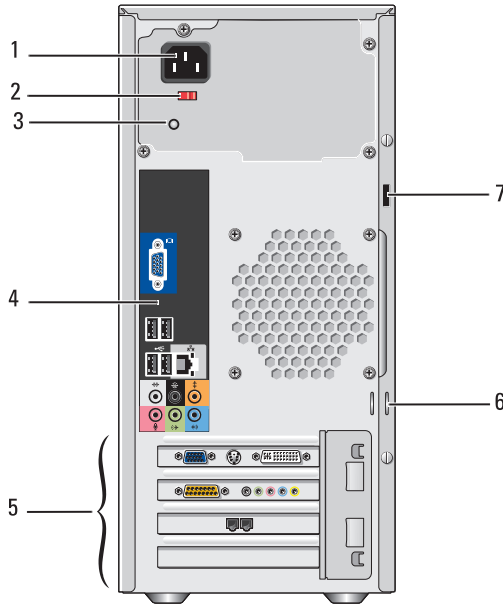
4	فتحة توصيل وسطى/لسماعة صب ووفر	استخدم فتحة التوصيل البرتقالية لتوصيل سماعة خارجية قناة صوت تأثيرات منخفضة التردد (LFE). توجد هذه القناة في أنظمة الصوت المحيط الرقمي التي لا تنقل سوى معلومات منخفضة التردد 80 هرتز أو أقل. وتدير قناة LFE جهاز صب ووفر لتوفير امتداد صوت خفيض للغاية. ويمكن للأنظمة التي لا تستخدم أجهزة صب ووفر أن تحول معلومات LFE إلى السماعات الخارجية الأساسية في إعداد الصوت المحيط.
5	فتحة توصيل خط داخل	استخدم فتحة الخط الداخل الزرقاء لتوصيل جهاز تسجيل/تشغيل مثل مشغل شرائط كاسيت أو مشغل أقراص CD أو مشغل شرائط فيديو. في أجهزة الكمبيوتر المزودة ببطاقة صوت، استخدم فتحة التوصيل الموجودة بالبطاقة.
6	فتحة توصيل خط خارج أمامية يسار/يمين	استخدم فتحة توصيل الخط الخارج الخضراء (متوفر في أجهزة الكمبيوتر المزودة بصوت مضمن) لتوصيل سماعات رأس ومعظم السماعات الخارجية المزودة بمكبرات صوت. في أجهزة الكمبيوتر المزودة ببطاقة صوت، استخدم فتحة التوصيل الموجودة بالبطاقة.
7	الميكروفون	استخدم فتحة التوصيل القرنفلية لتوصيل ميكروفون كمبيوتر شخصي لدخل صوت أو موسيقى ببرنامج صوت أو اتصال هاتفي. في أجهزة الكمبيوتر المزودة ببطاقة صوت، توجد فتحة الميكروفون في البطاقة.
8	فتحة توصيل صوت محيط جانبيّة يسار/يمين	استخدم فتحة التوصيل الرمادية لإخراج صوت محيط محسن من أجهزة الكمبيوتر المزودة بسماعات خارجية 7.1. في أجهزة الكمبيوتر المزودة ببطاقة صوت، توجد فتحة الميكروفون في البطاقة.
9	فتحة توصيل صوت محيط خلفية يسار/يمين	استخدم فتحة توصيل الصوت المحيط السوداء لتوصيل سماعات خارجية قادرة على إخراج الصوت من قنوات متعددة.
10	فتحات توصيل USB 2.0 (4)	استخدم فتحات توصيل USB الخلفية مع الأجهزة التي عادة ما تبقى موصلة، مثل الطابعات ولوحات المفاتيح. يوصى باستخدام فتحات توصيل USB الأمامية مع الأجهزة التي يتم توصيلها من حين إلى آخر، مثل أذرع اللعب أو الكاميرات.
11	فتحة توصيل الفيديو VGA	صل كبل الشاشة VGA بفتحة توصيل الفيديو VGA الموجودة بالكمبيوتر. في أجهزة الكمبيوتر المزودة ببطاقة فيديو، استخدم فتحة التوصيل الموجودة بالبطاقة.

فتحات التوصيل باللوحة الخلفية



<p>يومض باللون الأصفر عندما يقوم الكمبيوتر بإرسال بيانات أو استقبالها عبر الشبكة. قد يؤدي ازدحام حركة مرور الشبكة بشكل زائد إلى ظهور هذا المصباح في وضع "تشغيل" مستمر.</p>	<p>1 مصباح نشاط الشبكة</p>
<p>لتوصيل الكمبيوتر بشبكة أو جهاز إنترنت ذي نطاق تردد عريض، قم بتوصيل أحد طرفي كبل شبكة إما بمنفذ شبكة أو بالشبكة الخاصة بك أو بجهاز إنترنت ذي نطاق تردد عريض. قم بتوصيل الطرف الآخر لكبل الشبكة بفتحة توصيل محول الشبكة الموجودة في اللوحة الخلفية للكمبيوتر. يعني صدور صوت نفرة أن كبل الشبكة قد تم توصيله بإحكام.</p> <p>ملاحظة: تجنب توصيل كبل هاتفي في فتحة توصيل محول الشبكة.</p> <p>في أجهزة الكمبيوتر المزودة ببطاقة توصيل بالشبكة، استخدم فتحة التوصيل الموجودة بالبطاقة يوصى باستخدام أسلاك وفتحات توصيل من الفئة الخامسة (Category 5) مع الشبكة الخاصة بك. وإذا كان عليك استخدام أسلاك الفئة الثالثة (Category 3)، فقم برفع سرعة الشبكة إلى 10 ميجابايت/ث لضمان تشغيل موثوق به.</p>	<p>2 فتحة توصيل محول شبكة</p>
<p>• ضوء أخضر - يوجد اتصال جيد بين شبكة الاتصال والكمبيوتر. • مطفي - الكمبيوتر لا يكتشف اتصال فعلي بالشبكة.</p>	<p>3 مصباح سلامة الاتصال</p>

منظر خلفي للكمبيوتر



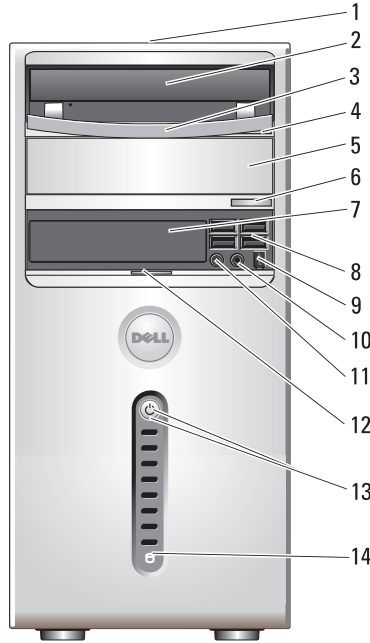
1	فتحة توصيل الطاقة	أدخل كبل الطاقة.
2	مفتاح اختيار الجهد الكهربائي	لاختيار القدرة المقررة للجهد الكهربائي.
3	مصباح بيان حالة التغذية بالطاقة	يشير إلى مدى توافر الطاقة لتغذية الجهاز بها.
4	فتحات التوصيل باللوحة الخلفية	وصل أجهزة USB وصوت وأجهزة أخرى في فتحة التوصيل المناسبة. انظر "فتحات التوصيل باللوحة الخلفية" في صفحة 18 لمزيد من المعلومات.
5	فتحات البطاقات	فتحات توصيل لأية بطاقات PCI و PCI Express يتم تركيبها في الجهاز.
6	حلقا قفل	حلقا قفل لتوصيل الأجهزة التجارية المتاحة لمنع السرقة. تتيح لك هاتان الحلقتان إحكام تثبيت غطاء الكمبيوتر بالهيكل المعدني باستخدام قفل لمنع الوصول غير المصرح به إلى داخل الكمبيوتر. لاستخدام حلقتي القفل، أدخل قفلا متاحا بالأسواق في الفتحتين ثم قم بقلعه.
7	فتحة كبل الأمان	تتيح لك فتحة كبل الأمان تركيب أحد أجهزة الحماية ضد السرقة المتاحة بالأسواق في الكمبيوتر. للاطلاع على المزيد من المعلومات، انظر التعليمات المرفقة مع هذا الجهاز.

5	حاوية محرك أقراص CD أو DVD اختياري	يمكن أن تحوي محرك أقراص CD/DVD اختياريًا.
6	زر إخراج أقراص CD أو DVD اختياري	اضغط لإخراج أحد الأقراص من محرك أقراص CD أو DVD الاختياري.
7	محرك FlexBay	يمكن أن يحوي محرك أقراص مرنة اختياري أو قارئ بطاقات وسائط اختياري. للاطلاع على معلومات حول استخدام قارئ بطاقات الوسائط، راجع موقع شركة Sonic على هذا الرابط www.sonic.com للحصول على المزيد من المعلومات.
8	فتحات توصيل USB 2.0 (4)	استخدم فتحات USB مع الأجهزة التي تقوم بتوصيلها بين الحين والآخر، مثل أذرع اللعب والكاميرات، أو مع أجهزة USB القابلة للتمهيد (انظر "خيارات إعداد النظام" صفحة 157 لمزيد من المعلومات حول تمهيد جهاز USB). يوصى باستخدام فتحات توصيل USB الخلفية مع الأجهزة التي عادة ما تبقى موصلة، مثل الطابعات ولوحات المفاتيح.
9	فتحة توصيل IEEE 1394 (اختيارية)	توصيل أجهزة متعددة الوسائط تسلسلية عالية السرعة، مثل كاميرات الفيديو الرقمية.
10	فتحة توصيل سماعات الرأس	استخدم هذه الفتحة لتوصيل سماعات الرأس ومعظم أنواع السماعات الخارجية.
11	فتحة توصيل الميكروفون	استخدم هذه الفتحة لتوصيل ميكروفون كمبيوتر شخصي لمنفذ صوت أو موسيقى في برنامج صوت أو اتصالات هاتفية. في أجهزة الكمبيوتر المزودة ببطاقة صوت، توجد فتحة الميكروفون في البطاقة.
12	مقبض باب اللوحة الأمامية	قم بسحب مقبض باب اللوحة الأمامية لتغطية محرك FlexBay وأربع فتحات توصيل ناقل تسلسلي عام (USB) وفتحة توصيل سماعة رأس وفتحة توصيل ميكروفون.
13	زر الطاقة، مصباح الطاقة	اضغط زر الطاقة لتشغيل الكمبيوتر. يشير المصباح الموجود في منتصف هذا الزر إلى حالة الطاقة. انظر "عناصر التحكم والمصابيح" صفحة 154 لمزيد من المعلومات.
		
14	مصباح نشاط محرك الأقراص	يكون مصباح نشاط المحرك مضاءً عندما يقوم الكمبيوتر بقراءة البيانات من القرص الصلب أو كتابتها عليه. وقد يضيء المصباح أيضًا عند تشغيل أحد الأجهزة مثل مشغل أقراص CD.

1

إعداد الكمبيوتر واستخدامه

منظر أمامي للكمبيوتر



1	رقم الصيانة(الموجود أعلى الهيكل المعدني باتجاه الجانب الخلفي)	استخدم رقم الصيانة لتمييز الكمبيوتر الخاص بك عند الوصول إلى موقع الدعم لشركة Dell أو الاتصال بالدعم الفني.
2	محرك أقراص CD أو DVD	استخدم محرك أقراص CD/DVD لتشغيلها.
3	لوحة محرك أقراص CD أو DVD	تغطي هذه اللوحة محرك أقراص CD/DVD. (معروضة في وضع الفتح)
4	زر إخراج أقراص CD أو DVD	اضغط لإخراج أحد الأقراص من محرك أقراص CD أو DVD.

Windows Help and Support Center
(مركز Windows للتعليمات والدعم)

1 انقر **Start** (ابدأ)  **Help and Support** (التعليمات والدعم).

2 اكتب كلمة أو جملة تشرح مشكلتك ثم انقر **<Enter>**.

3 انقر الموضوع الذي يشرح مشكلتك.

4 اتبع الإرشادات التي تظهر على الشاشة.

- كيفية استخدام Windows Vista
- كيفية العمل مع البرامج والملفات
- كيفية إضفاء طابع شخصي على سطح المكتب لدي

موقع الدعم لشركة - support.dell.com

ملاحظة: اختر منطقتك لعرض موقع الدعم المناسب.

ملاحظة: يمكن أيضاً للعملاء في الشركات والحكومة والتعليم أن يستخدموا موقع الدعم المتقدم Dell Premier Support والمخصص لهم على موقع premier.support.dell.com.

- حلول - أفكار مفيدة ونصائح لاكتشاف الأعطال وإصلاحها، ومقالات من الفنيين، ودورات على الإنترنت، وأسئلة شائعة
- المنتدى - مناقشة عبر الإنترنت مع غيرك من عملاء Dell
- تحديثات - معلومات حول التحديثات الخاصة بالمكونات، مثل الذاكرة والقرص الصلب ونظام التشغيل
- خدمة العملاء - معلومات الاتصال ومكالمات الصيانة ومتابعة طلبات الشراء والضمان والمعلومات الخاصة بالإصلاح
- الخدمة والدعم - متابعة مكالمات الصيانة وسجل الدعم وعقد الصيانة والمناقشات عبر الإنترنت مع الدعم الفني
- المراجع - وثائق الكمبيوتر وتفصيل حول تهيئة الكمبيوتر ومواصفات المنتج ودراسات تقنية
- تحميلات - برامج تشغيل وبرامج مصدق عليها وبرامج تصحيح وتحديثات برامج
- برنامج نظام الكمبيوتر المكتبي

لتحميل برنامج نظام الكمبيوتر المكتبي:

1 اذهب لموقع support.dell.com ثم انقر **Drivers and Downloads** (محركات أقرص وتحميلات).

2 أدخل رقم الصيانة أو نوع المنتج وطرزه، ثم انقر **Go** (ذهاب).

3 انتقل إلى **System and Configuration Utilities** ← (الأدوات المساعدة للنظام والتهيئة) **Dell Desktop System Software** (برنامج نظام الكمبيوتر المكتبي) وانقر **Download Now** (تنزيل الآن).

ملاحظة: قد تختلف واجهة المستخدم لموقع support.dell.com على حسب اختياراتك.

(DSS) - إذا قمت بإعادة تثبيت نظام التشغيل للكمبيوتر، فينبغي عليك أيضاً إعادة تثبيت الأداة المساعدة DSS. وتقدم تلك الأداة تحديثات هامة لنظام التشغيل لديك، كما تقدم الدعم لمحركات الأقراص المرنة بنظام USB بحجم 3.5 بوصة من Dell™، ومحركات الأقراص البصرية وأجهزة USB. إن DSS ضروري للتشغيل الصحيح لكمبيوتر Dell، حيث يقوم هذا البرنامج باكتشاف الكمبيوتر ونظام التشغيل تلقائياً، ويعيد تثبيت التحديثات المناسبة لتهيئة جهازك.

رقم الصيانة وترخيص Microsoft® Windows®

توجد هذه الملصقات بجهاز الكمبيوتر.

- استخدم رقم الصيانة لتمييز الكمبيوتر الخاص بك عندما تستخدم موقع support.dell.com أو اتصل بالدعم الفني.
- أدخل كود خدمة Express Service لتوجيه مكالمتك عند الاتصال بالدعم الفني.



ملاحظة: يتضمن ملصق ترخيص Microsoft Windows الذي تم تصميمه حديثاً جزءاً مفقوداً أو "فتحة" لإعادة إزالة الملصق وذلك كإجراء أمني إضافي.

- رقم الصيانة وكود خدمة Express Service
- ملصق ترخيص Microsoft Windows

البحث عن المعلومات

ملاحظة: قد تكون بعض الخصائص أو الوسائط اختيارية، ومن الممكن ألا تكون مرفقة بالكمبيوتر الذي تفتتيه. وقد لا تتوفر بعض تلك الخصائص أو الوسائط في بلدان معينة.

ملاحظة: قد يتم تزويد الكمبيوتر الخاص بك بمعلومات إضافية.

تتوافر المعلومات هنا

عم تبحث؟

دليل معلومات منتج Dell™



- معلومات الضمان
- الشروط والبنود (للولايات المتحدة فقط)
- تعليمات الأمان
- المعلومات التنظيمية
- المعلومات الخاصة بالهندسة البشرية
- اتفاقية الترخيص للمستخدم

الرسم التوضيحي للإعداد

• كيفية إعداد الكمبيوتر

ملاحظة: انظر الرسم التوضيحي للإعداد المرفق بالنظام.
ملاحظة: قد يختلف شكل مخطط الإعداد الخاص بك.



168.....	خدمات عبر الإنترنت.....
169.....	خدمة AutoTech للدعم الفني الآلي.....
169.....	خدمة Order-Status Service للتعرف آلياً على حالة طلب المنتج.....
169.....	مشكلات في شراء وتوصيل المنتج.....
169.....	معلومات المنتج.....
170.....	إرجاع المكونات بغرض الإصلاح بموجب الضمان أو بغرض رد الثمن.....
170.....	قبل أن تتصل.....
172.....	الاتصال بشركة Dell.....
173.....	المعجم.....
189.....	فهرس.....

A ملحق 151

151..... المواصفات

156..... إعداد النظام

156..... نظرة عامة

156..... الدخول إلى برنامج إعداد النظام

157..... خيارات إعداد النظام

159..... تسلسل التمهيد

160..... مسح كلمات المرور المنسية

161..... مسح إعدادات CMOS

162..... تحديث BIOS

163..... تنظيف الكمبيوتر

163..... الكمبيوتر ولوحة المفاتيح والشاشة

163..... الماوس

164..... محرك الأقراص المرنة

164..... أقراص CD وأقراص DVD

164..... سياسة الدعم الفني لشركة Dell (الولايات المتحدة فقط)

تعريف البرامج "المثبتة من جانب شركة Dell"

165..... والأجهزة الطرفية

165..... تعريف البرامج والأجهزة الطرفية التابعة لجهة خارجية

إشعار لجنة الاتصالات الفيدرالية (لولايات المتحدة الأمريكية

165..... فقط)

165..... لجنة الاتصالات الفيدرالية، الفئة B

167..... الوصول إلى التعليمات

167..... الحصول على المساعدة

167..... الدعم الفني وخدمة العملاء

168..... DellConnect

- 106..... توصيل كبلات المحركات وفصلها
- 106..... الأقراص الصلبة
- 109..... تركيب محرك أقراص صلبة ثانٍ
- 111..... محرك الأقراص المرنة
- 117..... قارئ بطاقات الوسائط
- 120..... محرك أقراص CD أو DVD
- 126..... البطارية**
- 126..... استبدال البطارية
- 127..... وحدة التغذية بالطاقة**
- 127..... استبدال وحدة التغذية بالطاقة
- 129..... المعالج**
- 129..... إزالة المعالج
- 132..... تركيب المعالج
- 135..... لوحة الإدخال/الإخراج**
- 135..... إزالة لوحة الإدخال/الإخراج
- 136..... تركيب لوحة الإدخال/الإخراج
- 138..... مروحة المعالج**
- 138..... إزالة مروحة المعالج
- 141..... تركيب مروحة المعالج
- 143..... مروحة الهيكل المعدني**
- 144..... فك مروحة الهيكل المعدني
- 145..... إعادة تركيب مروحة الهيكل المعدني
- 146..... لوحة النظام**
- 146..... فك لوحة النظام
- 148..... تركيب لوحة النظام
- 148..... إعادة تركيب غطاء الكمبيوتر**

77.....Dell PC Restore استخدام برنامج

79.....استخدام القرص المضغوط لنظام التشغيل

5 فك الأجزاء وتركيبها 81

81..... قبل أن تبدأ

81..... الأدوات الموصى باستخدامها

82..... إيقاف تشغيل الكمبيوتر

82..... قبل التعامل مع الأجزاء الداخلية للكمبيوتر

83..... فك غطاء الكمبيوتر

85..... منظر داخلي للكمبيوتر

86..... مكونات لوحة النظام

88..... تخصيصات أسنان فتحة توصيل وحدة التغذية بالتيار المستمر

91..... الذاكرة

92..... إرشادات تركيب الذاكرة

93..... تركيب الذاكرة

95..... إزالة الذاكرة

95..... البطاقات

96..... بطاقات PCI و PCI Express

102..... الوجه

102..... فك الوجه

103..... إعادة تركيب الوجه

104..... محركات الأقراص

105..... توصيلات كبل محرك الأقراص الموصى بها

105..... توصيل كبلات المحركات

105..... فتحات وصلة المحرك

59.....مشكلات الصوت والسماعات

59.....لا يوجد صوت من السماعات الخارجية.

60.....لا يوجد صوت في سماعات الرأس

61.....مشكلات الفيديو والشاشة

61.....إذا كانت الشاشة خالية

61.....إذا كان من الصعب قراءة الشاشة.

63..... 4 أدوات استكشاف الأعطال وإصلاحها

63.....مصابيح الطاقة

64.....أكواد صوت التنبيه

66.....رسائل النظام

68.....Dell Diagnostics

68.....وقت استخدام Dell Diagnostics

68.....بدء برنامج Dell Diagnostics من القرص الصلب

بدء تشغيل Dell Diagnostics من وسائط

69.....Drivers and Utilities

69.....القائمة الرئيسية لبرنامج Dell Diagnostics

71.....برامج التشغيل

71.....ما هو برنامج التشغيل؟

72.....التعرف على برامج التشغيل

72.....إعادة تثبيت برامج التشغيل والأدوات المساعدة

اكتشاف مشكلات البرامج والأجهزة وحلها في نظام التشغيل

74.....Windows Vista

75.....استعادة نظام التشغيل

75.....استخدام خاصية استعادة النظام في Windows Vista

- 45.....مشكلات البطارية
- 46.....مشكلات محركات الأقراص
- 46.....مشكلات محرك أقراص CD و DVD
- 47.....مشكلات القرص الصلب
- 48.....مشكلات البريد الإلكتروني والمودم والإنترنت
- 49.....رسائل الخطأ
- 50.....مشكلات لوحة المفاتيح
- 51.....مشكلات عدم الاستجابة والبرمجيات
- 51.....الكمبيوتر لا يبدأ التشغيل
- 51.....الكمبيوتر يتوقف عن الاستجابة
- 51.....توقف أحد البرامج عن الاستجابة
- 51.....أحد البرامج يتعطل بشكل متكرر
- إذا كان البرنامج قد تم تصميمه لإصدار أسبق من
نظام التشغيل Microsoft® Windows®
- 52.....تظهر شاشة زرقاء معتمدة
- 52.....مشكلات أخرى في البرامج
- 53.....مشكلات قارئ بطاقات الوسائط
- 54.....مشكلات الذاكرة
- 54.....مشكلات الماوس
- 55.....مشكلات الشبكة
- 56.....مشكلات الطاقة
- 57.....مشكلات الطابعة
- 58.....مشكلات الماسح الضوئي

- التوصيل بشاشتين 30
- التوصيل بشاشتين مزودتين بفتحات توصيل VGA 30
- التوصيل بشاشة واحدة مزودة بفتحة توصيل VGA وشاشة أخرى مزودة بفتحة توصيل DVI 31
- التوصيل بجهاز تلفاز 32
- تغيير إعدادات الشاشة 32
- إدارة الطاقة 32
- وضع الانتظار 33
- وضع السبات 33
- خصائص خطة استخدام الطاقة 34
- تمكين تقنية Cool 'n' Quiet 36
- حول تهيئات RAID 36
- تهيئة المستوى الأول من RAID 36
- تهيئة محركات الأقراص الصلبة لأسلوب RAID 37
- استخدام الاداة المساعدة Nvidia MediaShield ROM 38
- استخدام Nvidia MediaShield 39
- نقل المعلومات إلى كمبيوتر جديد 40
- Windows Vista 40
- إعداد شبكة في منزل أو مكتب 41
- التوصيل بمحول شبكة 41
- معالج إعداد الشبكة 42
- التوصيل بالإنترنت 42
- إعداد اتصال الإنترنت 43
- 3 حل المشكلات 45
- نصائح لاستكشاف الأعطال وإصلاحها 45

المحتويات

11	1	البحث عن المعلومات
15	2	إعداد الكمبيوتر واستخدامه
15		منظر أمامي للكمبيوتر
17		منظر خلفي للكمبيوتر
18		فتحات التوصيل باللوحة الخلفية
20		تركيب الكمبيوتر في خزانة
22		إعداد طابعة
22		كبل الطابعة
22		توصيل طابعة USB
23		تشغيل أقراص CD و DVD
25		ضبط مستوى الصوت
25		ضبط الصورة
26		نسخ أقراص CD و DVD
26		كيفية نسخ قرص CD أو قرص DVD
27		استخدام أقراص CD وأقراص DVD الفارغة
28		تلميحات مفيدة
28		استخدام قارئ بطاقة وسائط (اختياري)

الملاحظات والإشعارات والتنبيهات

ملاحظة: تبين الملاحظة المعلومات الهامة التي تساعدك على تحقيق استفادة أفضل من الكمبيوتر.

إشعار: يبين الإشعار إما احتمال حدوث تلف في الأجهزة أو فقدان البيانات، كما يخبرك بكيفية تفادي المشكلة.

تنبيه: يشير التنبيه إلى احتمال وقوع تلف في الممتلكات أو إصابة بدنية أو الوفاة.

إذا قمت بشراء كمبيوتر من فئة Dell™ n Series computer، فأية إشارة في هذا المستند إلى أنظمة التشغيل® Microsoft Windows لا تنطبق عليه.

الكلمات المختصرة واختصارات الأحرف الأولى

للاطلاع على قائمة كاملة بالكلمات المختصرة واختصارات الأحرف الأولى، راجع "المعجم" صفحة 173.

المعلومات الواردة في هذا المستند عرضة للتغيير دون إشعار.
© 2007 Dell Inc. جميع الحقوق محفوظة.

ممنوع منعاً باتاً إجراء أي نسخ بأية صورة من الصور دون إذن كتابي من شركة Dell Inc.

العلامات التجارية الواردة في هذا النص: Dell وشعار DELL و *Dell Inspiron* و *Yours Is Here* و *Strike Zone* و *TravelLite* و *Bluetooth* علامة تجارية مسجلة وتمثل *Bluetooth SIG, Inc* و *Windows Vista* هي علامات تجارية أو علامات تجارية مسجلة لشركة *Microsoft Corporation* و *Intel* بالولايات المتحدة و/أو الدول الأخرى؛ وتعد *Intel SpeedStep* و *Intel* علامات تجارية مسجلة لشركة *Intel Corporation*؛ كما أن *AMD Athlon* و *AMD Sempron* و *Cool 'n' Quiet* علامات تجارية لشركة *Advanced MicroDevices, Inc*؛ وكذلك فإن *Nvidia* علامة تجارية مسجلة لشركة *Nvidia Corporation* بالولايات المتحدة و/أو الدول الأخرى.

قد يتم في هذا المستند أيضاً استخدام علامات تجارية وعلامات تجارية مسجلة أخرى للإشارة إما إلى هينات لها حق في هذه العلامات أو الأسماء الخاصة بمنتجاتها. تعلن شركة Dell Inc. اتصالها من أية استفادة خاصة بهذه العلامات والأسماء التجارية بخلاف ما يخصها من أسماء وعلامات.

موديل DCMA

نوفمبر 2007 رقم المنتج GY394 مراجعة A03

دليل مالك Dell™ Inspiron™ 531

موديل DCMA